

morsø



morsø

Morsø 5660 Outside Air Kit

For use in North America

Morsø 5660 Kit Air Extérieur

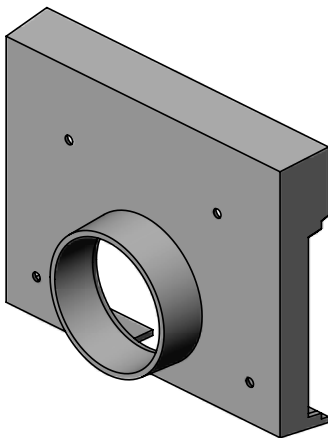
Utilisation en Amérique du Nord

US

Installation instructions

FR

Instructions d'installation



Installation Instructions

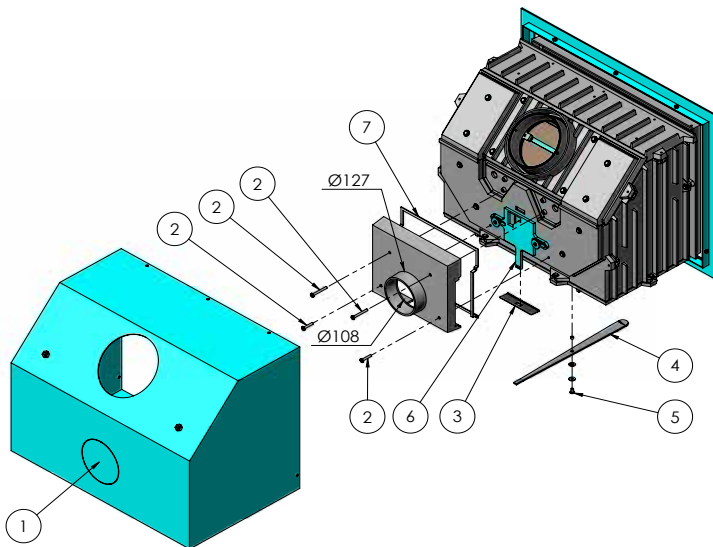
Morsø 566o Outside Air Kit

The kit consists of:

- 1 pcs. Outside Air Kit
- 1 pcs. cover plate
- 2 pcs. screws 6 x 35 mm
- 2 pcs. screws 6 x 35 mm
- 110 cm tape

1. Before fitting the air kit set knock out the steel plate (1) in the insert box. This is best done by applying gentle hammer taps immediately onto the small "bridges" in the circular cutouts.
2. Remove cast combustion chamber from the convection box and unscrew the control bar (4) from the cast iron base fastened with the screw (5) in the middle. Now place the cover plate (3) around the air slide fitted (6) at the back of the stove (see drawing). Refit the control bar (4) on the cast iron base plate.
3. The 4 M6x8 screws fitted at the back of the cast iron plate, where the air kit box is to be fastened, are removed.
4. Paste the tape (7) to the edge all around the air kit box.
5. Remove the 4 M6x8 (2) screws located at the back of the cast iron plate where the air kit box is to be fitted. Make sure that the cover plate (3) is fitted correctly inside at the bottom of the box. (see drawing).

The stove can be installed. See the enclosed Instructions for installation and use.



Instructions de montage

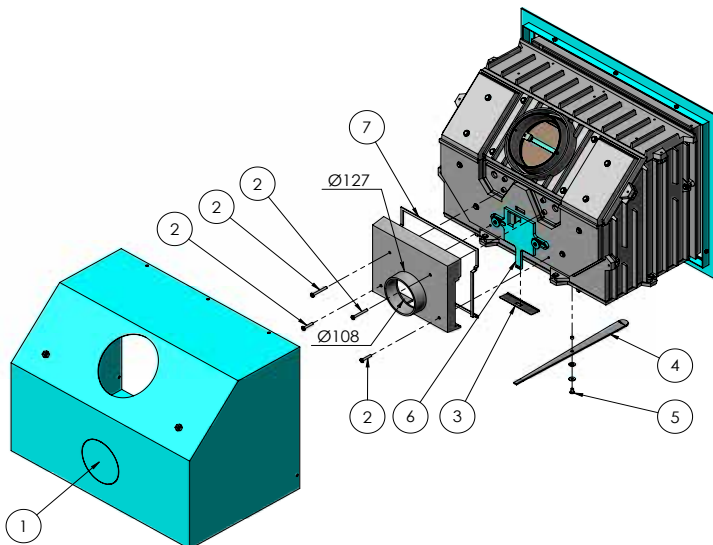
Air Kit Morsø 566o

Le kit comprend :

- 1 boîtier à air extérieur
- 1 plaque de protection
- 2 vis de 6 x 35 mm
- 2 vis de 6 x 65 mm
- 110 cm de ruban autocollant

1. Avant le montage, retirer le morceau (1) de tôle sur le caisson encastré, par de petits coups de marteau précis dirigés vers l'extérieur des petits « ponts » qui retiennent la tôle.
2. Une fois que la chambre de combustion a été retirée de la carcasse du convecteur, dévissez la tige de réglage d'air (4) de la plaque de fond qui est fixée par des vis (5) en son milieu. Ensuite, vous pouvez placer la plaque de protection (3) autour du clapet (6) monté sur l'arrière du poêle (voir schéma). Remontez la tige de régulation d'air sur la plaque de fond.
3. Otez les 4 vis M6x8 montées sur l'arrière du poêle, où le boîtier du kit air doit venir se fixer.
4. Coller/Collez le ruban (7) sur le bord, tout autour du boîtier de l'air kit.
5. Le boîtier du kit air doit être monté ensuite sur l'arrière du poêle, à l'aide des 4 vis fournies (2). Veillez à ce que la plaque de protection (3) soit correctement placée du côté intérieur du fond du boîtier (voir schéma).

Installer ensuite le poêle. Consulter le guide d'installation et d'utilisation.





By appointment to The Royal Danish Court

morsø

Morsø Jernstøberi A/S - 02.12.2015 - 72561100

MORSØ JERNSTØBERI A/S . DK-7900 NYKØBING MORS
E-Mail: stoves@Morsøe.com · Website: www.Morsøe.com