

Installation [en] & [fr]



**stûv**

*21-CLAD*

Stûv America thanks you for choosing a Stûv fireplace for your home. Your fireplace was designed to provide years of enjoyment, comfort, and safety. It was built and assembled with the greatest care. If, for any reason, you are dissatisfied with your fireplace, please contact your retailer.

Vous avez choisi un foyer Stûv ; Stûv America vous en remercie. Il a été conçu pour vous offrir un maximum de plaisir, de confort et de sécurité. Le plus grand soin a été apporté à sa fabrication. Si malgré cela vous constatiez une anomalie, contactez votre revendeur.



**THIS MANUAL IS STRICTLY DEDICATED TO THE INSTALLATION OF THE STÛV CLAD-21 FIREPLACE IN COMBINATION WITH A STÛV CLADDING.**

**IT IS CRITICAL TO THE STÛV CLAD-21 TO BE INSTALLED ONLY WITH A STÛV CLADDING.**

**IT IS STRICTLY PROHIBITED TO INSTALL THE STÛV CLAD-21 INTO BUILDING MATERIAL OF ANY KIND EVEN IF MADE OF NON-COMBUSTIBLE MATERIALS.**

**REFER TO THE STÛV 21 INSTALLATION MANUAL IF THIS IS THE CASE.**

**THE STÛV 21 FIREPLACES ARE EQUIPPED WITH INSULATION BOX AND MANDATORY CONVECTION SYSTEM IN ORDER TO ALLOW THEIR INSTALLATION INTO BUILDING MATERIALS.**

**CETTE NOTICE EST STRICTEMENT DÉDIÉE À L'INSTALLATION DU FOYER STÛV CLAD-21 EN COMBINAISON AVEC UN HABILLAGE STÛV.**

**IL EST CRUCIAL QUE LE FOYER STÛV CLAD-21 SOIT EXCLUSIVEMENT INSTALLÉ AVEC UN HABILLAGE STÛV.**

**IL EST STRICTEMENT INTERDIT D'INSTALLER LE FOYER STÛV CLAD-21 DANS DES MATÉRIAUX DE CONSTRUCTION DE TOUTES NATURES ET CE, MÊME S'ILS SONT INCOMBUSTIBLES.**

**RÉFÉREZ-VOUS À LA NOTICE D'INSTALLATION DES STÛV 21 SI TEL EST LE CAS.**

**LES FOYERS STÛV 21 SONT MUNIES D'UN CAISSON D'ISOLATION ET D'UN SYSTÈME DE CONVECTION OBLIGATOIRE PERMETTANT LEUR INSTALLATION DANS DES MATÉRIAUX DE CONSTRUCTION.**

## Summary

TECHNICAL SPECIFICATIONS

INSTALLATION

UTILISATION

MAINTENANCE

WARRANTY

## Sommaire

CARACTERISTIQUES TECHNIQUES

INSTALLATION

UTILISATION

MAINTENANCE

GARANTIE

3 - 13

14 - 42

43 - 49

50 - 59

60 - 63

## Standards & certifications



The Stûv 21 has been tested and certified by CSA based on the following standards:

UL 127 – 9<sup>th</sup> Edition

ULC-S610 : 2018

**EPA** Not applicable for decorative wood burning fireplaces

## Safety instructions

Before installing your Stûv fireplace, please contact the local building authorities to obtain the necessary permits and information about applicable regulations.

The installation of your fireplace should be entrusted to a skilled professional. Failure to install the fireplace correctly can cause a fire.

Do not install the fireplace in a mobile home.

Do not connect the fireplace to an air distribution duct or system.

The instructions for the installation of your fireplace comply with the above standards. Please follow the instructions closely to avoid any potential problems.

Please read this manual carefully before installing or using your fireplace. Incorrect installation may result in fire. To reduce the risk of fire, follow the installation instructions.

Failure to do so may result in property damage, bodily injury, or even death.

Keep this manual handy so you can refer to it whenever necessary.

## Normes & agréations



Les Stûv 21 ont été testés et certifiés par CSA selon ces normes :

UL 127 – 9<sup>e</sup> Édition

ULC-S610 : 2018

**EPA** Non applicable aux foyers aux bois

## Instructions de sécurité

Avant d'installer votre Stûv, contactez les autorités locales pour obtenir un permis de construction ainsi que prendre connaissance de toutes les exigences réglementaires en vigueur.

L'installation de votre Stûv doit être confiée à un professionnel qualifié.

Si votre Stûv n'est pas installé de façon adéquate, un incendie pourrait s'ensuivre.

Ne pas installer le foyer dans une maison mobile.

Ne pas connecter le foyer à un système de distribution d'air chaud.

Les instructions concernant l'installation de votre foyer à bois sont conformes aux normes citées précédemment. Vous devez les suivre rigoureusement afin d'éliminer tout risque d'ennuis majeurs.

Veuillez lire attentivement ce manuel avant d'installer ou d'utiliser votre foyer. Si votre foyer est mal installé, il peut en résulter un incendie détruisant votre maison. Pour réduire les risques d'incendie, suivez les instructions d'installation. Le fait de ne pas respecter les instructions peut occasionner des dommages à la propriété, des lésions corporelles et même la mort.

Gardez ce manuel pour consultation ultérieure.

## WARNING!

- A)** Do not use chemicals or fluids to light the fire.
- B)** Do not leave the fireplace unattended when the door is slightly open.
- C)** Always close the door after the ignition.
- D)** Do not use as fuel: trash, plastics, gasoline, rubber, industrial solvents, flammable liquids, naphtha, household garbage, material treated with petroleum products, leaves, paper products, cardboard, saltwater driftwood, painted wood, any substance that emits dense smoke or an obnoxious odor.
- E)** Do not connect the fireplace to any hot air distribution system.
- F)** Equip your house with a smoke detector and carbon monoxide monitors.
- G)** Hot while in operation. Keep children, clothing and furniture away. Contact may cause skin burns.
- H)** Do not let the fireplace heat up until some parts glow red.
- I)** Burn the firewood directly on the refractor plates or the iron.
- J)** Do not use an andiron and do not try in any way to raise the fire.
- K)** Do not install in a mobile home.
- L)** Do not overfire. Attempts to achieve heat output rates that exceed fireplace design specifications can result in permanent damage to the fireplace.
- M)** Never use gasoline, gasoline-type lantern fuel, kerosene, charcoal lighter fluid, or similar liquids to start or 'freshen up' a fire in this fireplace. Keep all such liquids well away from the fireplace while it is in use.
- N)** Do not use grates, andirons, or other methods of supporting the fuel.

## ATTENTION!

- A)** Ne pas utiliser des produits chimiques ou autres liquides pour allumer le feu.
- B)** Ne jamais laisser le foyer sans surveillance lorsque la porte est ouverte.
- C)** Toujours fermer la porte après la période d'allumage.
- D)** Ne pas brûler de déchets, plastiques, essence, caoutchouc, solvants industriels, liquides inflammables, pétrole, déchets ménagers, matériaux à base de produits pétroliers, feuilles, papiers, cartons, bois extrait d'eau salée et séché, bois peint, toute substance émettant des fumées denses et des odeurs fortes.
- E)** Ne pas connecter le foyer à un système de distribution d'air chaud.
- F)** Équipez votre maison d'un détecteur de fumées et de moniteurs monoxyde carbone.
- G)** L'appareil est chaud lorsqu'en fonction. Gardez les enfants, vêtements et meubles hors de portée. Toucher l'appareil pourrait causer des brûlures.
- H)** Ne laissez pas le foyer chauffer au point où des parties deviennent rougeoyantes.
- I)** Brûlez le bois de chauffage directement sur les briques réfractaires ou la fonte.
- J)** N'utilisez pas de chenet et n'essayez pas de surélever le feu de quelque façon.
- K)** Ne pas installer dans une maison mobile.
- L)** Ne Pas surchauffer. Essayer de dépasser la vitesse de combustion unique de cet appareil peut endommager de manière permanente le foyer.
- M)** Jamais utiliser de l'essence, du carburant de lanterne à base d'essence, du kérosène, du liquide de charbon de bois, ou des liquides semblables pour commencer ou 'freshen up' un feu dans le foyer. Gardez tous liquides du genre bien loin du foyer lorsqu'il est en utilisation.
- N)** Do not use grates, andirons, or other methods of supporting the fuel.

**Objects placed in front of the fireplace should be kept at a distance of at least 48" (1.22m) from the glass front.**

**Note:** We strongly recommend our products to be installed and serviced by professionals certified by the Association des Professionnels du Chauffage in Quebec or by Wood Energy Technology Training for the rest of Canada, or by the National Fireplace Institute in the U.S

**Les objets placés devant l'appareil doivent être gardés à une distance d'au moins 48" de la face vitrée de l'appareil.**

**Note :** Nous recommandons fortement que nos produits soient installés et entretenus par des professionnels certifiés par l'Association des Professionnels du Chauffage au Québec ou par Wood Energy Technical Training pour le reste du Canada, et par la National Fireplace Institute aux États-Unis.



## Technical specifications

## Caractéristiques techniques principales des appareils

Fuel type for all fireplaces: wood logs

Type de combustible pour tous les foyers: bûches de bois

	Minimum power Puissance minimal	Maximum power Puissance maximal	Efficiency Efficacité	Chimney type Type de cheminée	Max. consumption Consommation max.	Wood consumed per hour Consommation de bois/h
Stûv 21/85 SF	15 000 BTU	44 000 BTU	77%	8" UL-103HT, ULC-S629	26 lbs / hr	12-14 lbs
Stûv 21/95 SF	15 000 BTU	43 000 BTU	<70%	10" UL-103HT, ULC-S629*	28 lbs / hr	13-15 lbs
Stûv 21/105 SF	15 000 BTU	65 000 BTU	77%	8" UL-103HT, ULC-S629	26 lbs / hr	12-14 lbs
Stûv 21/125 SF	15 000 BTU	60 000 BTU	<70%	10" UL-103HT, ULC-S629*	28 lbs / hr	13-15 lbs

Stûv 21/85 DF	15 000 BTU	48 000 BTU	72%	10" UL-103HT, ULC-S629*	28 lbs / hr	13-15 lbs
Stûv 21/95 DF	15 000 BTU	50 000 BTU	<70%	12" UL-103HT, ULC-S629*	28 lbs / hr	13-15 lbs
Stûv 21/125 DF	15 000 BTU	61 000 BTU	<70%	12" UL-103HT, ULC-S629*	28 lbs / hr	13-15 lbs

Chimney that complies with UL-103HT (approved and authorized in Canada by CSA) or ULCS629 (2100°) standards

Cheminée conforme à la norme UL-103HT (approuvé et autorisé au Canada par CSA) ou ULCS629 (2100 °F)

These nominal heat outputs were obtained according to a European testing protocol.

Ces puissances nominales (BTU/h) ont été obtenues selon un protocole européen.

## MODELS/MODÈLES: STÛV-CLAD

21-95 SF, 21-125 SF, 21-135 SF

MANUFACTURED BY / FABRIQUÉ PAR:

STÛV S.A. rue Jules Borbouse 4,

B-5170 Bois-de-Villers/Belgium [stuv.be]

DATE OF MANUFACTURE / DATE DE FABRICATION	JAN	FEB	MAR	APR
2020				
2021				
2022				

LABEL NO. / NO. D'ÉTIQUETTE:

STÛV 21-CLAD \_ 000 000



US

## MODELS/MODÈLES: STÛV-CLAD

21-95 DF, 21-125 DF

MANUFACTURED BY / FABRIQUÉ PAR:

STÛV S.A. rue Jules Borbouse 4

B-5170 Bois-de-Villers, Belgium [stuv.be]

DATE OF MANUFACTURE / DATE DE FABRICATION	JAN	FEB	MAR	APR
2020				
2021				
2022				

LABEL NO. / NO. D'ÉTIQUETTE:

STÛV 21-CLAD \_ 000 000



US

## MODELS/MODÈLES: STÛV-CLAD

21-75 DF, 21-85 DF

MANUFACTURED BY / FABRIQUÉ PAR:

STÛV S.A. rue Jules Borbouse 4

B-5170 Bois-de-Villers, Belgium [stuv.be]

DATE OF MANUFACTURE / DATE DE FABRICATION	JAN	FEB	MAR	APR
2020				
2021				
2022				

LABEL NO. / NO. D'ÉTIQUETTE:

STÛV 21-CLAD \_ 000 000



US

## MODELS/MODÈLES: STÛV-CLAD

21-65H\*, 21-75\*, 21-85, 21-105 SF

MANUFACTURED BY / FABRIQUÉ PAR:

STÛV S.A. rue Jules Borbouse 4

B-5170 Bois-de-Villers, Belgium [stuv.be]

DATE OF MANUFACTURE / DATE DE FABRICATION	JAN	FEB	MAR	APR
2020				
2021				
2022				

LABEL NO. / NO. D'ÉTIQUETTE:

STÛV 21-CLAD \_ 000 000



US

## Clearance to combustible materials using the Stûv insulated shell / Dégauchement aux matériaux combustibles utilisant le caisson isolé Stûv :

SIDE WALL / PAROIS LATÉRALES: 0 mm (0")

CEILING / PLAFOND: 213 mm (84")

The chimney can be visible and unenclosed in the room where the fireplace is installed. The chimney must be fully enclosed in the upper floors.

OWNER'S MANUAL FOR DETAILS. CEILING / PLAFOND: 213 mm (84")

La cheminée peut être visible et non fermée dans la pièce où le foyer est installé. La cheminée doit être entièrement enfermée dans les étages supérieurs. SUIVRE LES INSTRUCTIONS D'INSTALLATION DU MANUEL DE L'UTILISATEUR POUR LES DÉTAILS.

Do not use a fireplace insert or other products not specified for use with this product.

Ne pas utiliser d'encastables ou autres produits non spécifiés avec ce foyer.

DO NOT REMOVE THIS LABEL / NE PAS RETIRER CETTE ÉTIQUETTE

## Clearance to combustible materials using the Stûv insulated shell / Dégauchement aux matériaux combustibles utilisant le caisson isolé Stûv :

SIDE WALL / PAROIS LATÉRALES: 0 mm (0")

CEILING / PLAFOND: 213 mm (84")

The chimney can be visible and unenclosed in the room where the fireplace is installed. The chimney must be fully enclosed in the upper floors.

OWNER'S MANUAL FOR DETAILS. CEILING / PLAFOND: 213 mm (84")

La cheminée peut être visible et non fermée dans la pièce où le foyer est installé. La cheminée doit être entièrement enfermée dans les étages supérieurs. SUIVRE LES INSTRUCTIONS D'INSTALLATION DU MANUEL DE L'UTILISATEUR POUR LES DÉTAILS.

Do not use a fireplace insert or other products not specified for use with this product.

Ne pas utiliser d'encastables ou autres produits non spécifiés avec ce foyer.

DO NOT REMOVE THIS LABEL / NE PAS RETIRER CETTE ÉTIQUETTE

## Clearance to combustible materials using the Stûv insulated shell / Dégauchement aux matériaux combustibles utilisant le caisson isolé Stûv :

SIDE WALL / PAROIS LATÉRALES: 0 mm (0")

CEILING / PLAFOND: 213 mm (84")

The chimney can be visible and unenclosed in the room where the fireplace is installed. The chimney must be fully enclosed in the upper floors.

OWNER'S MANUAL FOR DETAILS. CEILING / PLAFOND: 213 mm (84")

La cheminée doit être visible et non fermée dans la pièce où le foyer est installé. La cheminée doit être entièrement enfermée dans les étages supérieurs. SUIVRE LES INSTRUCTIONS D'INSTALLATION DU MANUEL DE L'UTILISATEUR POUR LES DÉTAILS.

Do not use a fireplace insert or other products not specified for use with this product.

Ne pas utiliser d'encastables ou autres produits non spécifiés avec ce foyer.

DO NOT REMOVE THIS LABEL / NE PAS RETIRER CETTE ÉTIQUETTE

## Clearance to combustible materials using the Stûv insulated shell / Dégauchement aux matériaux combustibles utilisant le caisson isolé Stûv :

SIDE WALL / PAROIS LATÉRALES: 0 mm (0")

CEILING / PLAFOND: 213 mm (84")

The chimney can be visible and unenclosed in the room where the fireplace is installed. The chimney must be fully enclosed in the upper floors.

OWNER'S MANUAL FOR DETAILS. CEILING / PLAFOND: 213 mm (84")

La cheminée doit être visible et non fermée dans la pièce où le foyer est installé. La cheminée doit être entièrement enfermée dans les étages supérieurs. SUIVRE LES INSTRUCTIONS D'INSTALLATION DU MANUEL DE L'UTILISATEUR POUR LES DÉTAILS.

Do not use a fireplace insert or other products not specified for use with this product.

Ne pas utiliser d'encastables ou autres produits non spécifiés avec ce foyer.

DO NOT REMOVE THIS LABEL / NE PAS RETIRER CETTE ÉTIQUETTE

- Combustible: Bois de corde seulement.
- Le plancher doit être protégé tel que spécifié dans le manuel. Pour un fonctionnement sécurisé, installez conformément aux directives du fabricant.
- Ne pas utiliser l'appareil la porte ouverte sauf utilisant un pare-étincelles.
- Les composants utilisés dans l'appareil doivent être réparés. Voir manuel.
- Communiquez avec les autorités locales en matière de construction ou d'entretien pour connaître les restrictions et inspections d'installation dans votre région.
- Ne pas obstruer les entrées et sorties d'air en aucun cas.
- Ne retirez pas cet appareil à un conduit de cheminée servant un autre appareil.
- Inspectez et nettoyez la cheminée fréquemment - Dans certaines conditions d'utilisation, l'accumulation de crotte peut se faire rapidement.
- Ne pas surchauffer l'appareil.
- **ATTENTION** Lorsque le foyer brûle, un apport d'air supplémentaire doit être prévu dans la pièce. Un manque d'air d'appart pourrait priver les autres appareils de combustion d'une alimentation d'air adéquate.

- Combustible: Bois de corde seulement.
- Le plancher doit être protégé tel que spécifié dans le manuel. Pour un fonctionnement sécurisé, installez conformément aux directives du fabricant.
- Remplacez le verre uniquement par un verre de céramique 510x4 mm d'épais.
- Les composants utilisés dans l'appareil doivent être réparés. Voir manuel.
- Communiquez avec les autorités locales en matière de construction ou d'entretien pour connaître les restrictions et inspections d'installation dans votre région.
- Ne retirez pas cet appareil à un conduit de cheminée servant un autre appareil.
- Inspectez et nettoyez la cheminée fréquemment - Dans certaines conditions d'utilisation, l'accumulation de crotte peut se faire rapidement.
- Ne pas surchauffer l'appareil.
- **ATTENTION** Lorsque le foyer brûle, un apport d'air supplémentaire doit être prévu dans la pièce. Un manque d'air d'appart pourrait priver les autres appareils de combustion d'une alimentation d'air adéquate.

- Combustible: Bois de corde seulement.
- Le plancher doit être protégé tel que spécifié dans le manuel. Pour un fonctionnement sécurisé, installez conformément aux directives du fabricant.
- Ne pas utiliser l'appareil la porte ouverte sauf utilisant un pare-étincelles.
- Les composants utilisés dans l'appareil doivent être réparés. Voir manuel.
- Communiquez avec les autorités locales en matière de construction ou d'entretien pour connaître les restrictions et inspections d'installation dans votre région.
- Ne retirez pas cet appareil à un conduit de cheminée servant un autre appareil.
- Inspectez et nettoyez la cheminée fréquemment - Dans certaines conditions d'utilisation, l'accumulation de crotte peut se faire rapidement.
- **ATTENTION** Lorsque le foyer brûle, un apport d'air supplémentaire doit être prévu dans la pièce. Un manque d'air d'appart pourrait priver les autres appareils de combustion d'une alimentation d'air adéquate.

- Combustible: Bois de corde seulement.
- Le plancher doit être protégé tel que spécifié dans le manuel. Pour un fonctionnement sécurisé, installez conformément aux directives du fabricant.
- Ne pas utiliser l'appareil la porte ouverte sauf utilisant un pare-étincelles.
- Les composants utilisés dans l'appareil doivent être réparés. Voir manuel.
- Communiquez avec les autorités locales en matière de construction ou d'entretien pour connaître les restrictions et inspections d'installation dans votre région.
- Ne retirez pas cet appareil à un conduit de cheminée servant un autre appareil.
- Inspectez et nettoyez la cheminée fréquemment - Dans certaines conditions d'utilisation, l'accumulation de crotte peut se faire rapidement.
- **ATTENTION** Lorsque le foyer brûle, un apport d'air supplémentaire doit être prévu dans la pièce. Un manque d'air d'appart pourrait priver les autres appareils de combustion d'une alimentation d'air adéquate.

- Fuel: Cord wood Only.
- Floor must be protected as specified in the manual. For safe operation, install in accordance with the manufacturer's instructions.
- Replace glass only with Stûv's ceramic glass 4 mm thick.
- Components used with fireplace must be listed. See manual.
- Contact your local building or fire officials about restrictions and installation inspections in your area.
- Do not obstruct air inlet and outlet in any case.
- Refer to manual for optional components.
- Do not connect this unit to a chimney flue serving another appliance.
- Inspect and clean chimney frequently - Under certain conditions of use, creosote buildup may occur rapidly. Do not overfire unit.
- **CAUTION** When a fire is burning in the fireplace, fresh air must be supplied to the room where the fireplace is located. Failure to provide this may starve other fuel burning appliance from an adequate air supply.

- Fuel: Cord wood Only.
- Floor must be protected as specified in the manual. For safe operation, install in accordance with the manufacturer's instructions.
- Replace glass only with Stûv's ceramic glass 4 mm thick.
- Components used with fireplace must be listed. See manual.
- Contact your local building or fire officials about restrictions and installation inspections in your area.
- Do not obstruct air inlet and outlet in any case.
- Do not connect this unit to a chimney flue serving another appliance.
- Inspect and clean chimney frequently - Under certain conditions of use, creosote buildup may occur rapidly. Do not overfire unit.
- **CAUTION** When a fire is burning in the fireplace, fresh air must be provided to the room where the fireplace is located. Failure to provide this may starve other fuel burning appliance from an adequate air supply.

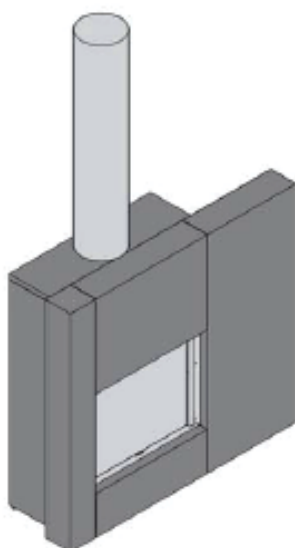
- Fuel: Cord wood Only.
- Floor must be protected as specified in the manual. For safe operation, install in accordance with the manufacturer's instructions.
- Do not operate unit with door open except by using a screen.
- Components used with fireplace must be listed. See manual.
- Contact your local building or fire officials about restrictions and installation inspections in your area.
- Refer to manual for optional components.
- Do not connect this unit to a chimney flue serving another appliance.
- Inspect and clean chimney frequently - Under certain conditions of use, creosote buildup may occur rapidly. Do not overfire unit.
- **CAUTION** When a fire is burning in the fireplace, fresh air must be supplied to the room where the fireplace is located. Failure to provide this may starve other fuel burning appliance from an adequate air supply.

- Fuel: Cord wood Only.
- Floor must be protected as specified in the manual. For safe operation, install in accordance with the manufacturer's instructions.
- Do not operate unit with door open except by using a screen.
- Components used with fireplace must be listed. See manual.
- Contact your local building or fire officials about restrictions and installation inspections in your area.
- Refer to manual for optional components.
- Do not connect this unit to a chimney flue serving another appliance.
- Inspect and clean chimney frequently - Under certain conditions of use, creosote buildup may occur rapidly. Do not overfire unit.
- **CAUTION** When a fire is burning in the fireplace, fresh air must be supplied to the room where the fireplace is located. Failure to provide this may starve other fuel burning appliance from an adequate air supply.

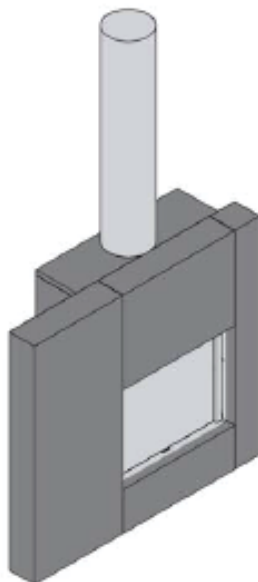
\* MODEL 21.65H-SF & 21.75-SF may not be sold or operated within the United States.

CONFIGURATIONS SIMPLE FACE

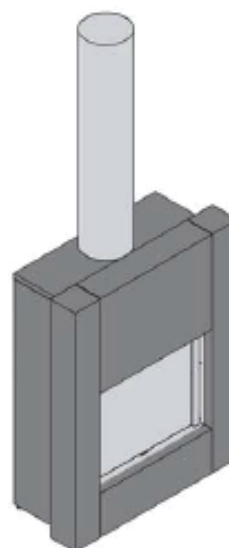
ASYMÉTRIQUE DROIT (SF2D)



ASYMÉTRIQUE GAUCHE (SF2A)

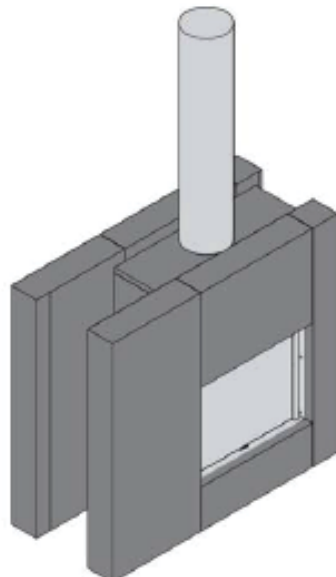
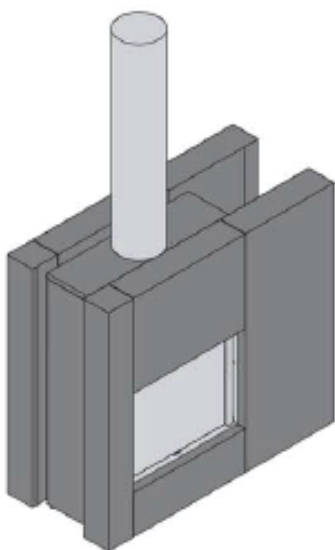


SYMÉTRIQUE ÉTROIT (SF1)

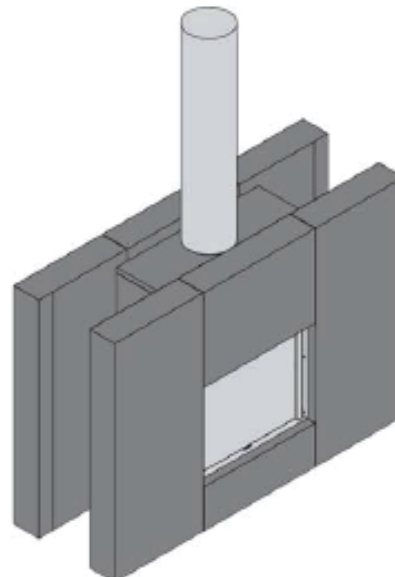


CONFIGURATIONS DOUBLE FACE

ASYMÉTRIQUE DROIT / GAUCHE (DF2)



SYMÉTRIQUE LARGE (DF7)

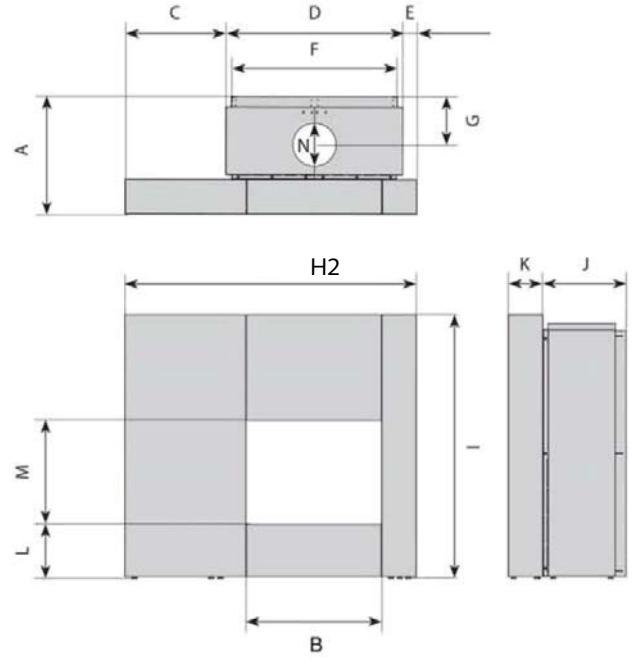
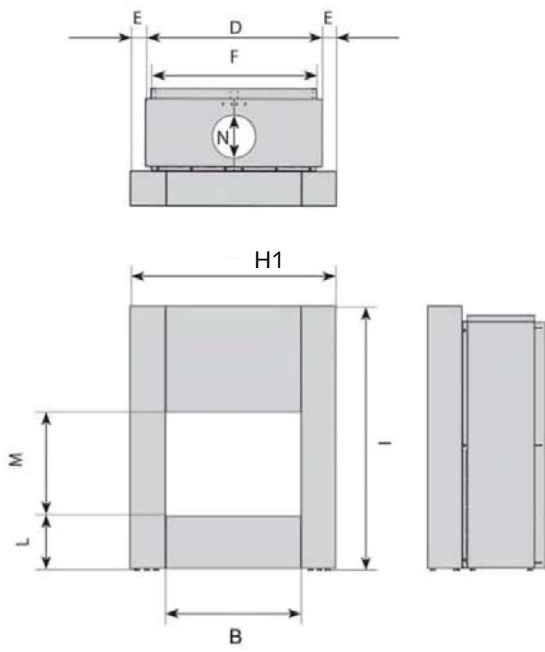


SF Dimensions

Dimensions SF

SF1

SF2

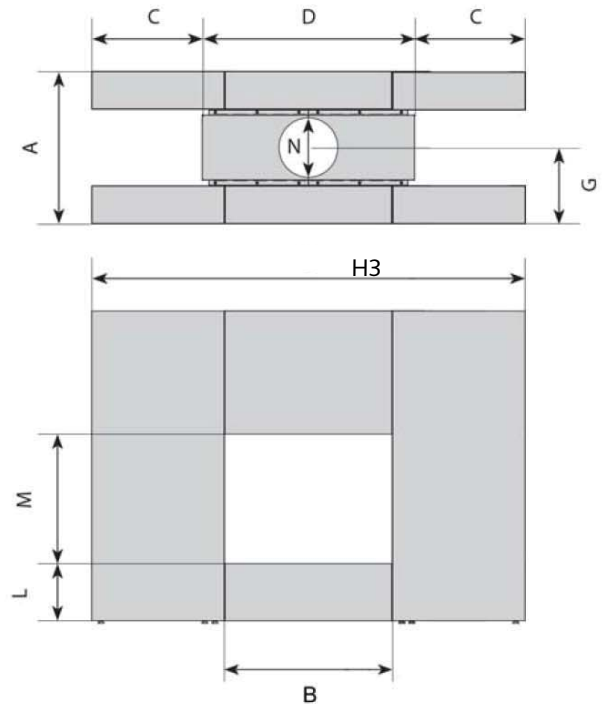
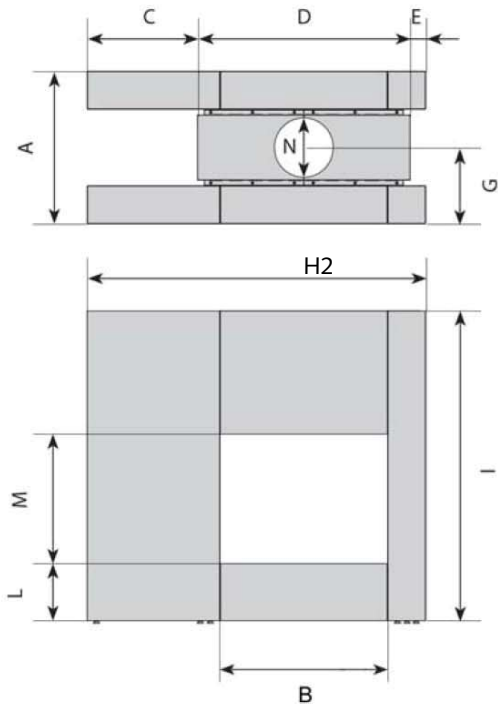


DF Dimensions

Dimensions DF

DF2

DF7





Dimensions

Dimensions

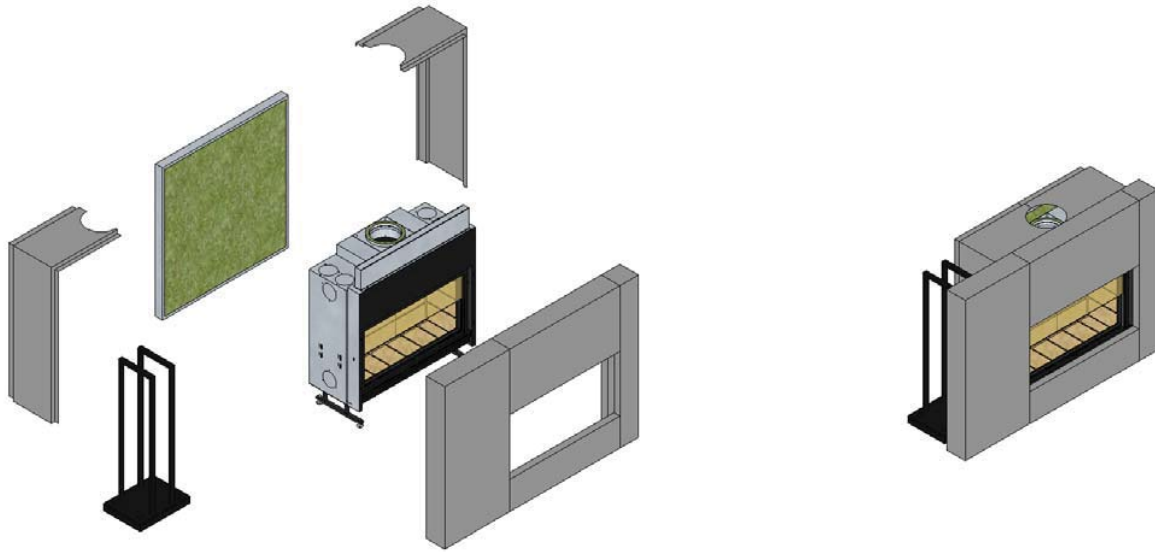
mm	21-SF				21-DF		
	21-85	21-95	21-105	21-125	21-85	21-95	21-125
A	697	748	648	71	800	800	800
B	784	884	948	1184	784	884	1184
C	557	557	557	557	557	557	557
D	1071	1171	1271	1471	1071	1171	1471
E	57	57	57	57	57	57	57
F	957	1057	1157	1357	-	-	-
G	295	317	294	314	400	400	400
H1	1184	1284	1384	1584	-	-	-
H2	1684	1784	1884	2084	1684	1784	2084
H3	-	-	-	-	2184	2284	2584
I	1514	1632	1306	1514	1514	1632	1514
J	497	548	448	518	400	400	400
K	200	200	200	200	200	200	200
L	300	300	300	300	300	300	300
M	603	683	469	603	603	683	603
N	267	318	267	318	318	368	368
CHIMNEY	8"	10"	8"	10"	10"	12"	12"

inches** pouces**	21-SF				21-DF		
	21-85	21-95	21-105	21-125	21-85	21-95	21-125
A	27 1/2	29 1/2	25 1/2	27 1/4	31 1/2	31 1/2	31 1/2
B	30 7/8	34 13/16	37 3/8	46 5/8	30 7/8	34 13/16	46 5/8
C	21 15/16	21 15/16	21 15/16	21 15/16	21 15/16	21 15/16	21 15/16
D	42 3/16	46 1/4	50	57 15/16	42 3/16	46 1/4	57 15/16
E	2 1/4	2 1/4	2 1/4	2 1/4	2 1/4	2 1/4	2 1/4
F	37 11/16	41 5/8	45 9/16	53 7/16	-	-	-
G	11 5/8	12 1/2	11 5/8	12 3/8	15 3/4	15 3/4	15 3/4
H1	46 5/8	50 9/16	54 1/2	62 3/8	-	-	-
H2	66 5/16	70 1/2	74 3/16	82 1/16	66 5/16	70 1/2	82 1/16
H3	-	-	-	-	86	89 15/16	101 3/4
I	59 5/8	64 1/4	51 7/16	59 5/8	63 7/8	70 1/4	63 7/8
J	19 9/16	21 9/16	17 5/8	20 3/8	15 3/4	15 3/4	15 3/4
K	7 7/8	7 7/8	7 7/8	7 7/8	7 7/8	7 7/8	7 7/8
L	11 13/16	11 13/16	11 13/16	11 13/16	11 13/16	11 13/16	11 13/16
M	23 3/4	26 7/8	18 7/16	23 3/4	23 3/4	26 7/8	23 3/4
N	10 1/2	12 1/2	10 1/2	12 1/2	12 1/2	14 1/2	14 1/2
CHIMNEY	8	10	8	10	10	12	12

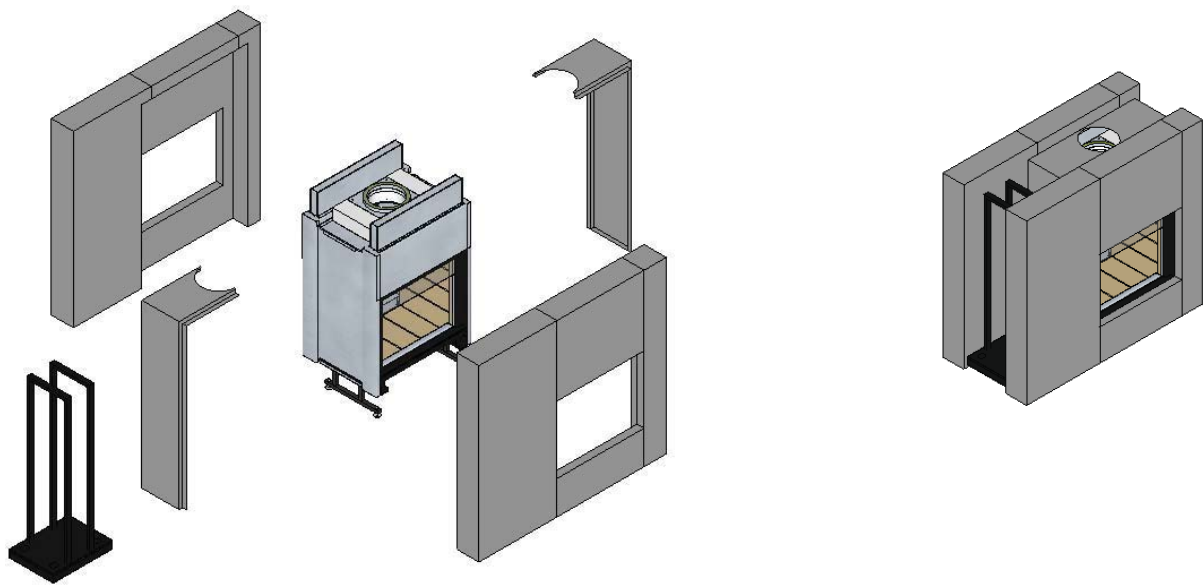
\*\* Dimensions in inches have been rounded.

\*\* Les mesures en pouces ont été arrondies

SF MODELS



DF MODELS

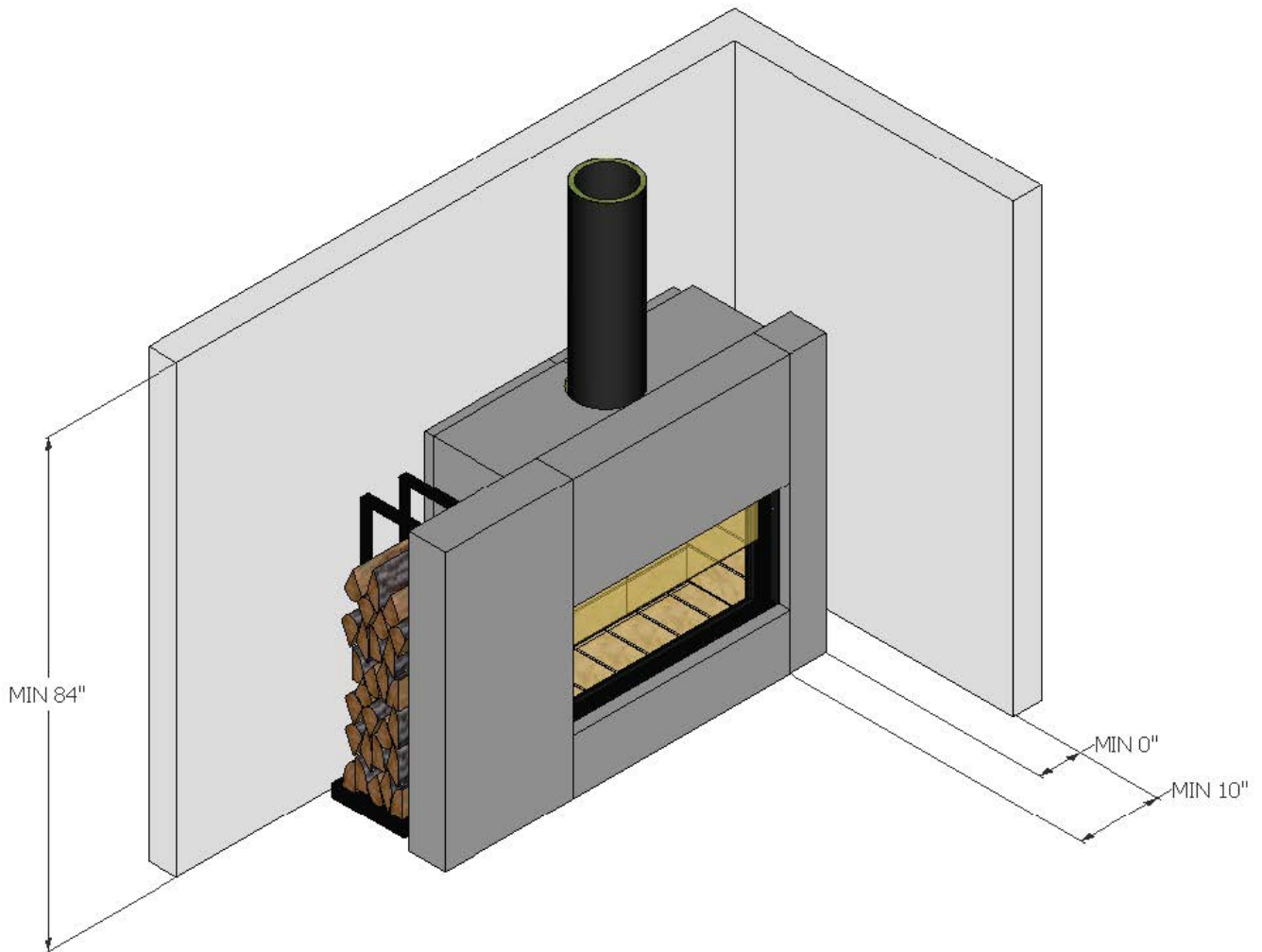


## Clearances to combustible materials

The ceiling from bottom of the unit to be minimum 84" (7 FT).  
The side wall in front to the glass at 11" minimum.  
The side and back walls of the Cladding at 0".  
Wood logs on the side wall at 0".

## Dégagements aux matériaux combustibles

Le plafond doit avoir un minimum de 84" (7 PI).  
Le mur latéral devant la vitre à 11" minimum.  
Le mur latéral et arrière contre l'habillage à 0".  
Bûches de bois contre le mur latéral à 0"



## Floor Protection (No R-value)

There is no R-value. Only a non-combustible material for ember protection in front of the glass and underneath the fireplace.

We suggest covering the entire floor under the cladding for aesthetic reason.

The **RED** area shows the minimum protection required in the USA;

The **BLUE** area in addition to the RED area show the minimum protection required in Canada;

The **GREEN** area shows the esthetic protection which is not mandatory.

## Protection de sol (Pas de facteur R)

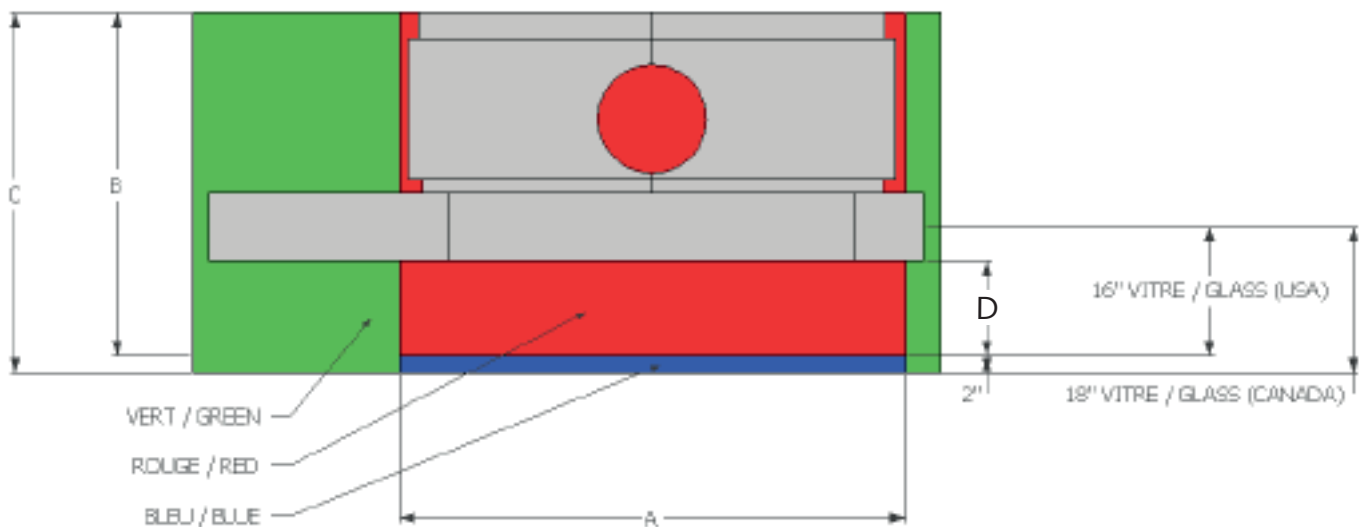
Aucun facteur R n'est requis. Seulement une protection en matériau non combustible contre les braises devant la vitre et sous le foyer.

Nous suggérons de recouvrir l'ensemble du plancher sous l'habillage pour une raison purement esthétique.

La zone **ROUGE** représente la protection minimale aux USA.

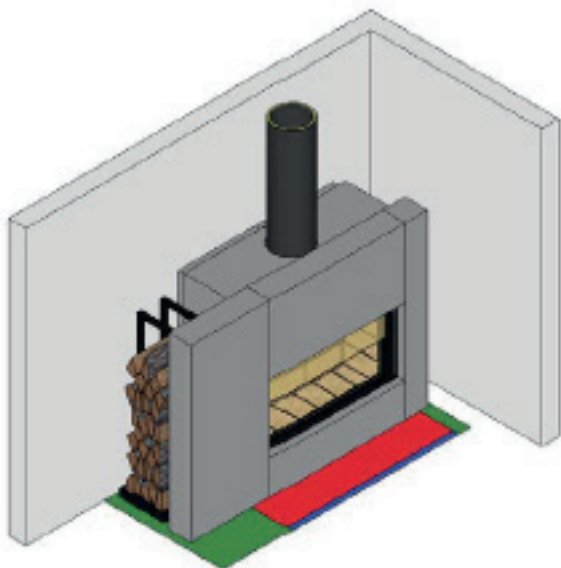
La zone **BLEU** additionnée à la zone ROUGE représente la protection minimale au Canada.

La zone **VERTE** représente la protection esthétique non obligatoire.



**NOTE:** The same floor protection requirement apply on both sides for the DF models.

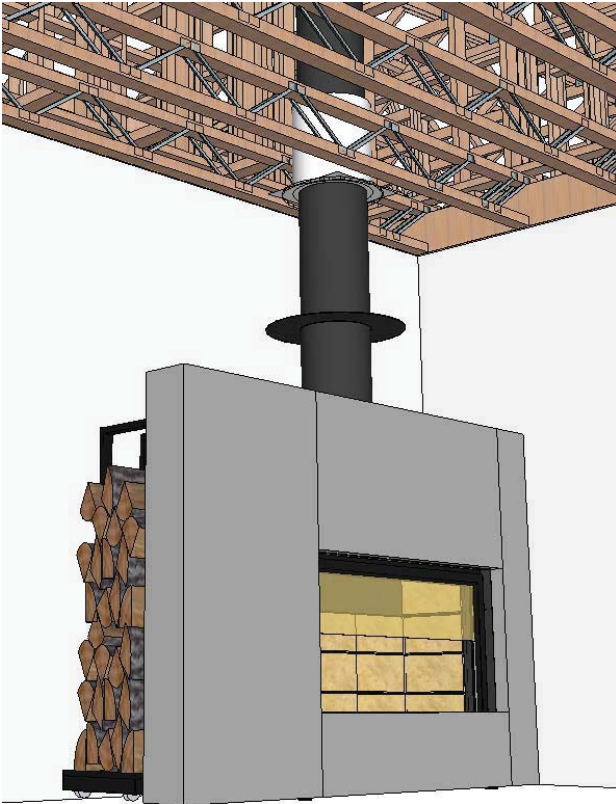
La même protection de sol doit être apposée sur chaque côté pour les modèles DF.



inches pouces	A	B (USA)	C (Canada)	D
21-85 SF	42 1/2	38 3/4	40 3/4	21-SF : 11 1/4"
21-95 SF	46 3/8	40 3/4	42 3/4	
21-105 SF	50 1/4	36 13/16	38 13/16	
21-125 SF	58 1/8	39 3/8	41 3/8	21-DF : 11 1/4"
21-85 DF	42 1/2	51 1/2	55 1/2	
21-95 DF	48 3/8	51 1/2	55 1/2	
21-125 DF	58 1/8	51 1/2	55 1/2	

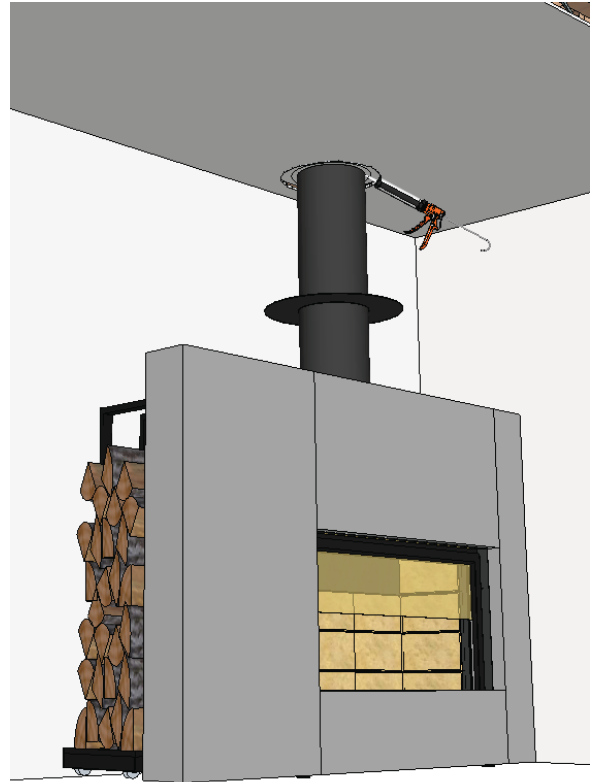
## Ceiling finishing trim

1.



## Anneau de finition au plafond

2.



3.



EN

1.

Install the radiation shield in between the floor truss and the gypse;

2. Install the gypse leaving the 2" clearance to the chimney all around.

Install a caulking joint to seal the gap between the chimney and the radiation shield using High Temp Silicone (RED);

3. Install the finishing round trim using screws.

FR

1. Installer le coupe-feu radiant entre les poutrelles de plancher et le gypse;

2. Installer le gypse en laissant un dégagement de 2" tout autour de la cheminée. Sceller l'ouverture entre la cheminée et le coupe-feu radiant à l'aide de silicone à haute température (rouge);

3. Installer l'anneau de finition à l'aide de vis.

**stuv**

*CLAD-21*

installation [en]

installation [fr]

**We strongly recommend reading this manual before proceeding with the installation. Some configurations may affect the sequence of operations.**

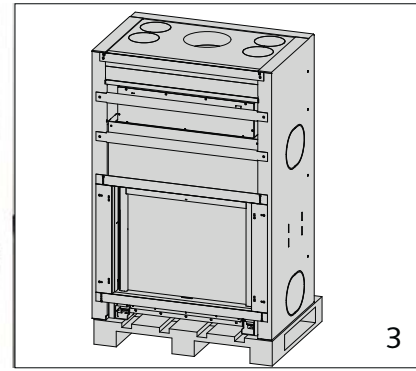
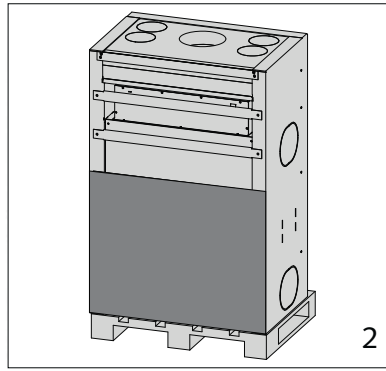
**Nous vous conseillons de lire cette notice avant de procéder à l'installation. Certaines configurations peuvent faire varier quelque peu l'ordre des opérations à effectuer.**

## Summary

Recommendation
When you receive your fireplace
Checking the contents
Recommendations
Tools needed
Unpacking
Moving
Podium - Installation
Preperation of the area
Hardware & Positionning
Fresh air intake
Combustion air inlet
Assembly of the Cladding
Log rack (option)
Chimney
Masonry chimney
Using an existing masonry
chimney Lining the combustion
chamber Installing baffles

## Sommaire

Recommandations	16
À la réception du foyer	16
Vérification du contenu du foyer	17
Recommandations	18
Outil à prévoir	18 & 22
Déballage	18
Déplacement	19
Podium - installation	20
Préparation du chantier	21
Quincaillerie & Placement	22
Admission d'air frais	23
Arrivée d'air pour la combustion	24 - 26
Assemblage de l'habillage	27 - 30
Porte-bûches (option)	31
Cheminée	32 - 33
Cheminée de maçonnerie	34
Utilisation d'une cheminée de maçonnerie	35
existante Garnissage de la chambre de	36 - 38
combustion Placement des chicanes	39 - 40



### Recommendations

We strongly recommend that you entrust the installation of your fireplace to a skilled professional to ensure that the characteristics of the flue are compatible with the fireplace installed.

The unit must be installed in compliance with all local and national regulations.

Some parts of the fireplace can become very hot when operating at its rated power.

The glass door may radiate significant heat. Please make sure that materials used in the proximity of the fireplace are located a safe distance away to avoid any possible damage.

Modification of the unit can be dangerous. Any modification will also invalidate the warranty.

### Recommandations

Nous vous recommandons instamment de confier l'installation de votre Stûv à un professionnel qualifié qui pourra notamment vérifier que les caractéristiques du conduit de fumées correspondent au foyer installé.

L'installation de l'appareil doit être conforme à tous les règlements locaux et nationaux.

Certaines parties du foyer peuvent être très chaudes lors de son utilisation à puissance nominale.

Le rayonnement de la vitre peut être important. Veiller à ce que les matériaux situés à proximité du foyer soient suffisamment distants pour éviter tout risque d'endommagement.

Toute modification apportée à l'appareil peut créer un danger. En outre, l'appareil ne sera plus couvert par la garantie.

### When you receive your fireplace

When the fireplace has been installed, please give this manual to the user and recommend that they return the completed Warranty certificate to Stûv America (see end of manual).

Caution!

Remove the cardboard covering the opening of the fireplace and make sure the glass door has not been damaged during delivery (photo 2 and 3).

The warranty covers transport damages providing you contact Stûv within 48 hours of delivery.

### À la réception du foyer

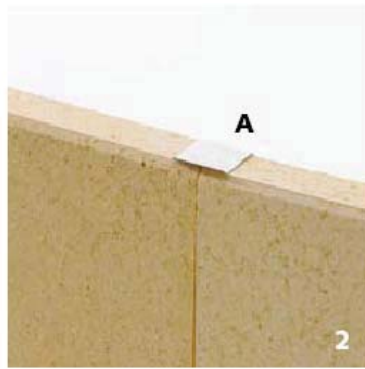
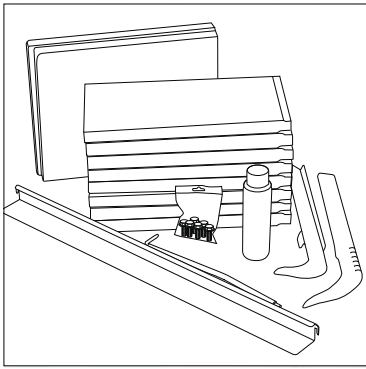
Une fois le foyer installé, remettez cette notice à l'utilisateur et recommandez-lui de renvoyer le certificat de garantie à Stûv America (voir fin de notice).

#### Attention !

Retirer le carton qui cache l'ouverture du foyer et vérifier que la vitre ne s'est pas brisée au cours de la livraison (photos 2 et 3).

La garantie ne couvre les détériorations dues au transport que si elles sont signalées dans les 48 heures de la livraison.





### Checking the contents

### Vérification du contenu du foyer

In the combustion chamber you will find... (photos 1 & 2 ).

Dans la chambre de combustion, vous trouverez...(photos 1 et 2)

Touch-up spray can  
Bombe de peinture pour retouches

Installation and User Manual  
Notice d'installation et mode d'emploi

Fire bricks  
Pierres réfractaires

Cold handgrip to operate door and damper  
Poignée « main froide » pour manipuler la porte et le registre

Locking pieces for fire bricks ( photo 2A ) ONLY WITH 21-105 SF & 21-125 SF  
Pièces de blocage des réfractaires ( photo 2A ) SEULEMENT AVEC 21-105 SF & 21-125 SF

Stainless steel items  
Pièces inox

Vermiculite for lower baffle kit  
Vermiculites pour kit chicanes inférieures

We suggest removing all elements that are inside the combustion chamber so as to make the fireplace lighter to move around.

Nous vous conseillons de retirer tous les éléments qui se trouvent dans la chambre de combustion pour alléger le foyer et le déplacer plus facilement.



### Recommendations

For warranty coverage, please provide the manufacturer's serial number, which is visible on the upper-right section of the opening (photo 4).

### Recommandations

En cas de réclamation, communiquez toujours le n° de série du foyer visible sur la partie supérieure droite de la devanture, dans le retour (photo 4).

### Tools (Pic. 5)

- Crowbar
- Level
- Hammer
- Screw gun (10 mm socket and Philips bits)
- Standard screwdriver
- Phillips screwdriver
- 3 and 5 mm Allen keys
- Pliers
- Torx screwdrivers kit

### Outils à prévoir (photo 5)

- Un pied de biche
- Un niveau
- Un marteau
- Une visseuse (douille de 10 mm et embouts cruciformes)
- Un tournevis plat
- Un tournevis cruciforme
- Une clé Allen de 3 mm et de 5 mm
- Une pince
- Ensemble de tournevis Torx

### Unpacking

Note :

- For transport, the window is secured in its intermediate position.
- The paint is not oven-baked and is therefore relatively fragile, but it will harden when heated. Care should be taken when handling the unit during installation.
- Remove protective strip from window (photograph 6).
- Remove vertical front slats with crowbar (photo 7).
- Remove top section of packing (photo 8).

### Déballage

Remarque :

- Pour le transport, la vitre est immobilisée en position intermédiaire.
- La peinture n'est pas cuite au four ; elle est donc relativement fragile mais elle durcira lors des premières chauffées ; par conséquent, manipuler l'appareil avec précaution lors de son installation.
- Retirer la bande de protection de la vitre (photo 6).
- À l'aide du pied de biche, retirer les lattes verticales avant (photo 7).
- Retirer la coiffe supérieure de l'emballage (photo 8).



## Moving

There are three different ways of moving the fireplace:

- using a forklift: leave it on the pallet
- with a two-wheel hand trolley: tilt the fireplace backwards and leave the pallet in place
- with the reversible handles designed for this purpose: (e.g. when placing the unit on a base).

### Caution!

Move the fireplace using the handles (diagram 3).

### Caution!

Once the fireplace has been moved near its final location, unlock the counterweights using the 3mm Allen key (photograph 4). Remember to perform this operation before inserting the fireplace into the enclosure. Make sure the window moves properly, then raise it to its full height (photograph 5). Check that the counterweight cables run in the grooves of the pulleys (photograph 6).

Never tilt the door more than 90°.

## Déplacement

Vous pouvez déplacer le foyer de 3 manières différentes :

- avec un transpalette : le laisser sur sa palette.
- avec un diable : basculer le foyer sur son dos, laisser la palette sur place.
- avec les poignées conçues à cet effet : elles sont réversibles (p.ex. placement sur un socle).

### Attention !

Déplacer le foyer à l'aide des poignées [schéma 3].

### Attention !

Une fois le foyer à proximité de son emplacement final, débloquer les contrepoids à l'aide de la clé Allen 3mm (photo 4). Ne pas oublier d'effectuer cette opération avant d'encastrer le foyer dans la niche. Vérifier que la vitre coulisse correctement ; la remonter ensuite au maximum (photo 5). Vérifier que les câbles des contres-ponds sont logés dans les gorges des poulies (photo 6).

Ne jamais basculer la porte de plus de 90°.

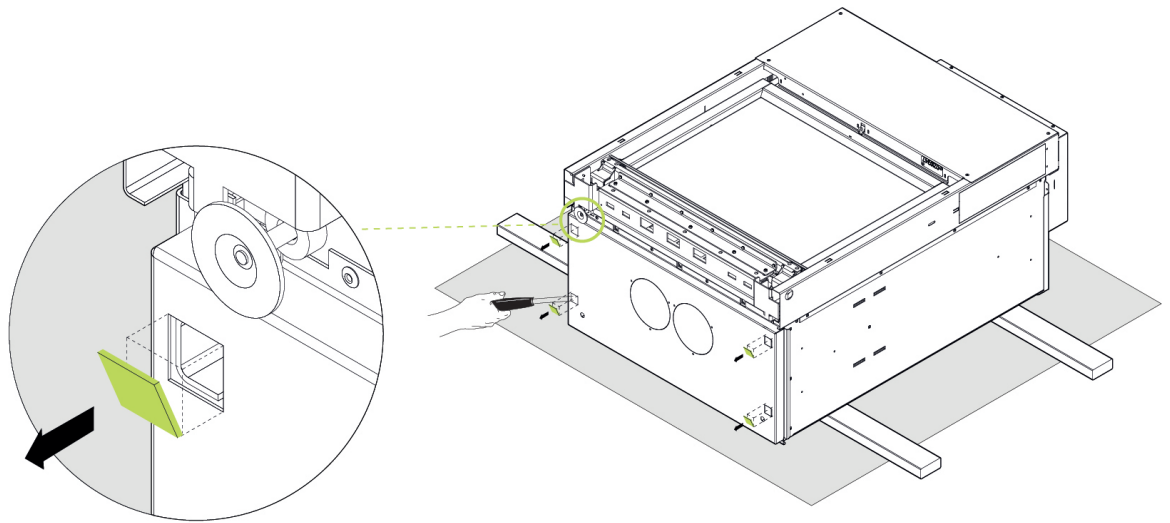
## Podium – Installation

### EN

- Lay down the fireplace.
- Remove four square parts with a flat screwdriver.

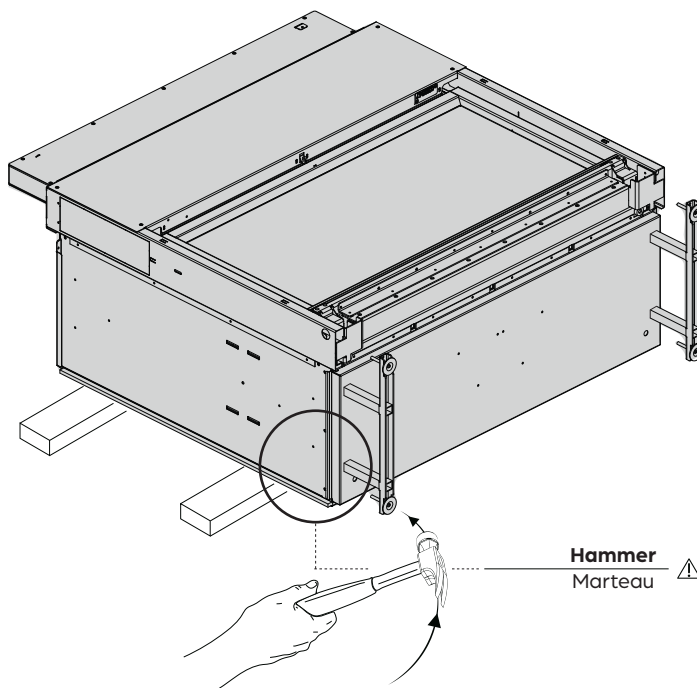
### FR

- Coucher le foyer.
- Enlever les quatre carrés d'accès à l'aide d'un tournevis plat.



[Learn more](#) | Plus d'informations : *Stûv accessories Podium Stûv 21*

## Insert the Stûv podium into the fireplace | Insérer le podium dans le foyer



**Hammer**  
Marteau 

### EN

Insert the podium into the square openings as shown. knock delicately to put it in well.

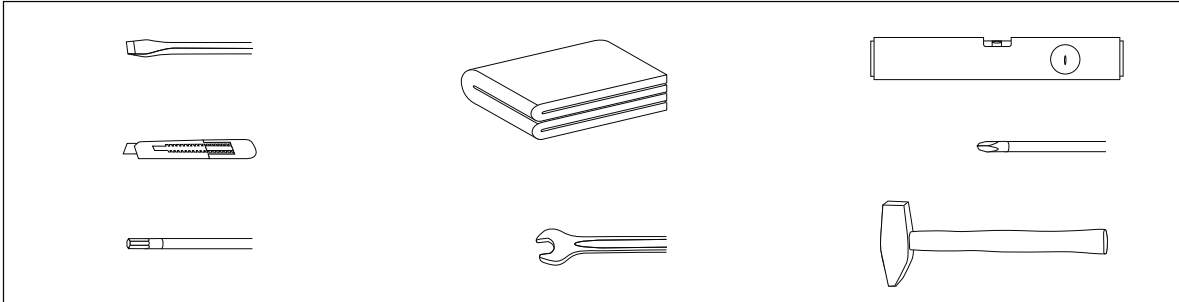
### FR

Insérer le podium dans les trous carrés dégagés tels qu'illustré. Frapper délicatement pour bien enfoncer.

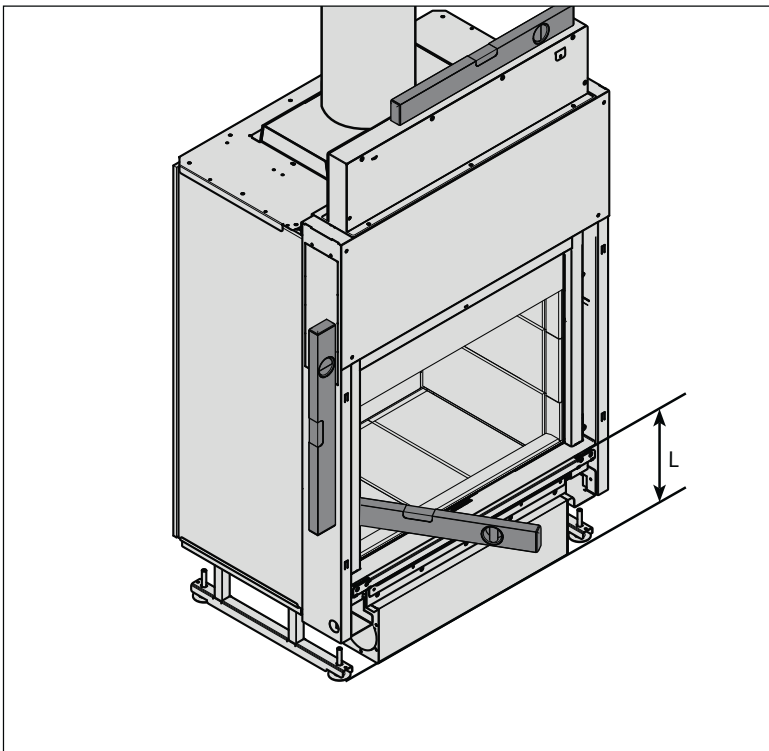
[Learn more](#) | Plus d'informations : *Stûv accessories Podium Stûv 21*

## PREPARATION OF THE AREA

### Tools



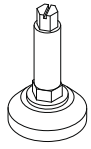
### Positioning the fireplace



Before starting the installation, check that the fireplace is positioned at the correct distance from the wall, that the bottom rail of the door frame is at the correct height (see "L" in the "Dimensions" section) and that the fireplace is level.

## HARDWARE & POSITIONNING QUINCAILLERIE & POSITIONNEMENT

### Stove front fasteners

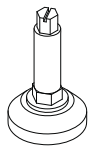


**A**  
X 4 > SF  
X 8 > DF  
M10x40 bolt  
52120002



**B**  
X 16 > SF  
X 32 > DF  
Dome-headed Torx screw M6x12  
52123009

### Body section fasteners



**A**  
X 4  
M10x40 bolt  
52120002



**C**  
X 12 > SF  
X 24 > DF  
Torx countersunk M6X16 screw  
52124010

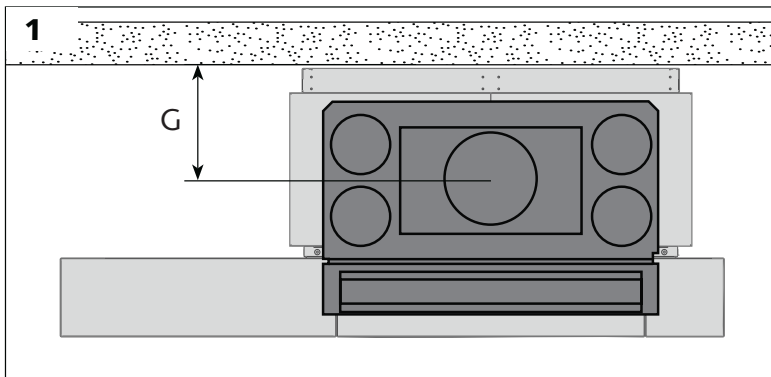


**D**  
X 14 > SF  
X 4 > DF  
Dome-headed Torx screw M6x12  
52123009



**E**  
X 4 > SF  
X 0 > DF  
Torx countersunk M4X10 screw  
52124002

### Distance from the back wall



The rear part of the cladding enclose the insulated back wall.

## Fresh-air inlet

When operating with an open fire, the Stûv 21 consumes a large amount of air. Therefore, we recommend providing an external air supply (fig. 3), although this is not mandatory.

The air intake, which varies depending on the model, should ideally be located beneath the front of the unit and incorporate a shut-off register (fig. 4 A #12001002).

**DO NOT CONNECT THIS AIR INLET TO THE STOVE EXCEPT IF YOU HAVE THE AIRBOX AND OUTSIDE CONNECT SET.**

model	minimum diameter
Stûv 21/85 SF	4" Ø
Stûv 21/85 DF	4" Ø
Stûv 21/95 SF	4" Ø
Stûv 21/95 DF	4" Ø
Stûv 21/105 SF	4" Ø
Stûv 21/125 SF	6" Ø
Stûv 21/125 DF	6" Ø

Note: Any extractor (kitchen hood, air-conditioning) operating in the same room or in an adjacent room can adversely affect your Stûv's operation (back-draughts).

**This step is crucial for homes that are highly energy efficient.**

## Admission d'air frais

En fonctionnement à feu ouvert, le Stûv 21 consomme beaucoup d'air. Il est donc préférable, mais non obligatoire, de prévoir une arrivée d'air qui proviendra de l'extérieur (fig. 3).

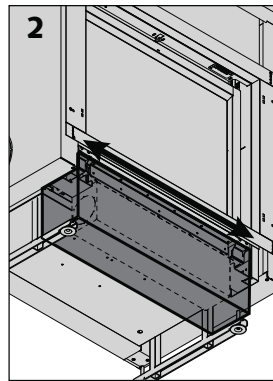
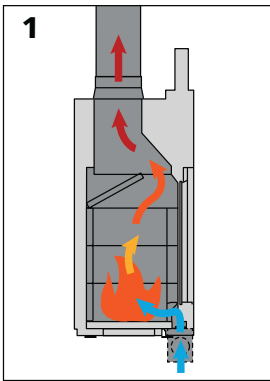
L'alimentation d'air, qui varie selon le modèle, débouchera idéalement sous le foyer, vers l'avant du foyer, et sera équipée d'un registre de fermeture (figure 4 A #12001002).

**NE RACCORDER CETTE ALIMENTATION AU FOYER QUE SI VOUS POSSEDEZ LE SET CAISSON AIR EXTERIEUR.**

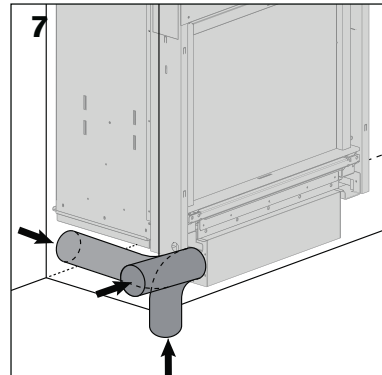
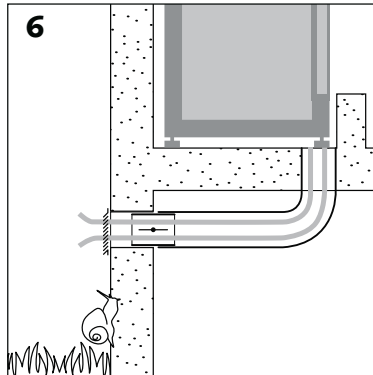
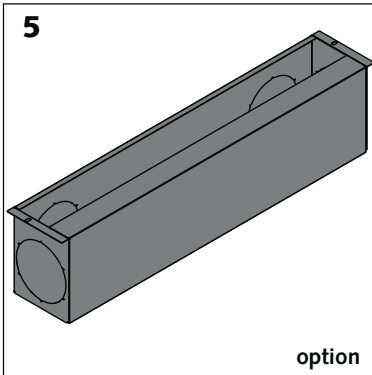
modèle	section minimale
Stûv 21/85 SF	4-6" Ø
Stûv 21/85 DF	6" Ø
Stûv 21/95 SF	6" Ø
Stûv 21/95 DF	6" Ø
Stûv 21/105 SF	4-6" Ø
Stûv 21/125 SF	6" Ø
Stûv 21/125 DF	6" Ø

Remarque : Tout extracteur (hotte, air-conditionné...) situé dans le même espace ou dans une pièce contigüe peut perturber le bon fonctionnement de votre Stûv (risque de refoulement).

**Cette étape est cruciale pour les maisons à haut rendement énergétique.**



1  
combustion air  
air de combustion



### Combustion air inlet

The stove requires air for combustion. Combustion air is complementary to the fuel (wood logs). Both air and fire are necessary to obtain combustion.

A sufficient air inlet (see table) should ideally be created under the stove, at the front (diagram 2). Whether the fireplace is tightly connected or not to combustion air inlet, the base of the fire (dark grey zone) must be supplied with fresh air (coming from outside the room).

The air enters the combustion chamber and feed the fire, the result is the smoke that escapes the combustion chamber through the chimney.

In opposition, the convection air never comes into contact with the fire. The convection is an independant air channel : the air circulates around the combustion chamber, gets hot and goes out through convection grates in the same room or in other rooms.

This air inlet comes from a ventilated empty space, a ventilated room or from outside (mandatory regulation in some countries) [diagrams 6 & 7].

### Arrivée d'air pour la combustion

Le foyer a besoin d'air pour la combustion. L'air est un comburant, il est complémentaire au combustible (bûche de bois). Ces deux éléments sont nécessaires pour obtenir une combustion.

Une arrivée d'air suffisante doit idéalement déboucher sous le foyer, vers l'avant [schéma 2]. Que le foyer soit directement relié à l'arrivée d'air extérieur ou non, une source d'air doit être assurée dans la zone indiquée en gris foncé.

L'air va pénétrer dans la chambre de combustion, alimenter le feu et la fumée issue de cette réaction va être aspirée dans le conduit de fumée.

Par opposition, l'air de convection n'est jamais en contact avec le feu. La convection est un circuit d'air chaud qui circule autour de la chambre de combustion, se réchauffe et est distribué dans la ou les pièce(s) avoisinant(s) le foyer.

Cette arrivée d'air proviendra d'un vide ventilé, de la pièce, d'un local ventilé ou de l'extérieur (disposition obligatoire dans certains pays) [schémas 6 et 7].



### **The duct carrying this air...**

... will be protected on the outside by a grill the free passage section of which is at least equivalent to the section of the air inlet. Please note that the infiltration of water and the effect of the wind can damage the system.

... will be as short as possible to prevent pressure loss and to prevent making the house cold.

... will ideally be fitted with a closure valve to prevent the room from becoming cold when the stove is not in use. It should ideally be located as close as possible to the outside wall. It can be controlled from inside if it is not too far away from the stove (cable length = 47").

### **If it is not possible to bring in outside air near the stove (most unfavourable case)...**

the necessary air for combustion will be taken from the room. In that case make sure the air renewal is sufficient when the fireplace is in function.

#### **Please note**

Be careful with air extraction systems (kitchen hoods, air conditioning, mechanically-controlled ventilation, other stoves) in operation in the same space or in an adjacent room. They also use lots of air and can cause a depression in the room and prevent the stove from operating correctly (risk of draughtback). They can affect the operation of the stove even if it is connected to an outside air inlet.

### **Le conduit qui amène cet air...**

... sera protégé à l'extérieur par une grille dont la section de passage libre est au moins équivalente à la section d'arrivée d'air. Attention aux infiltrations d'eau et à l'influence des vents qui peuvent annihiler le système.

... sera le plus court possible pour éviter des pertes de charges et pour ne pas refroidir la maison.

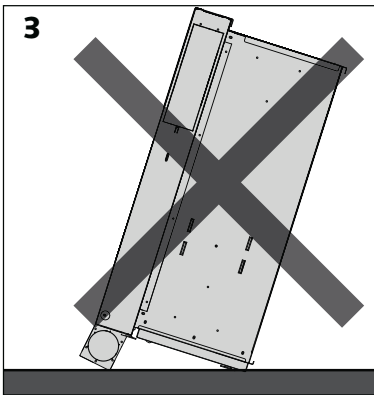
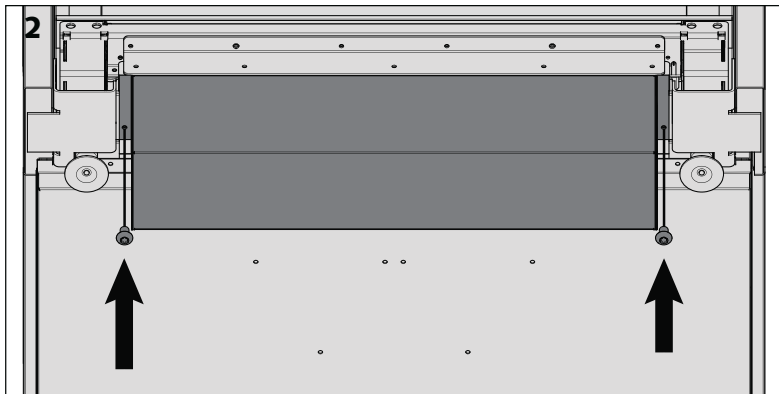
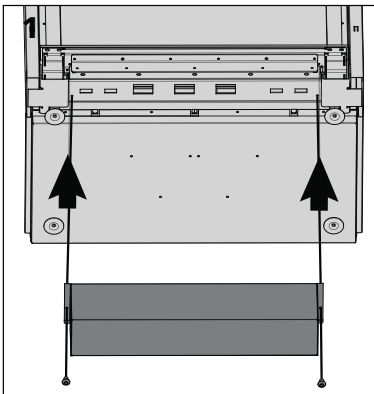
... sera idéalement équipé d'un clapet de fermeture pour éviter de refroidir la pièce quand le foyer n'est pas en fonctionnement. Celui-ci sera placé idéalement au plus près du mur extérieur. Il pourra être commandé de l'intérieur s'il n'est pas trop éloigné du foyer (longueur du câble = 47").

### **S'il n'est pas possible d'amener de l'air extérieur à proximité du foyer (cas le plus défavorable)...**

... il faut puiser l'air dans la pièce où est installé le foyer . Dans ce cas, il faut s'assurer que le renouvellement d'air dans la pièce sera toujours suffisant quand le foyer est en fonctionnement.

#### **Note**

Attention aux systèmes d'extraction actifs d'air (hotte de cuisine, air-conditionné, ventilation mécanique contrôlée, autre foyer...) situés dans le même espace ou dans une pièce contigüe. Ils consomment eux aussi beaucoup d'air, pourraient créer une dépression dans le local et perturber le bon fonctionnement du foyer (risque de refoulement).



### Locating the external air intake option

#### Locating the box:

Screw the box to the stove using two M5x8 torx screws.

#### Warning!

The box cannot bear the weight of the stove. Take care not to damage the box or the stove when standing the device up.

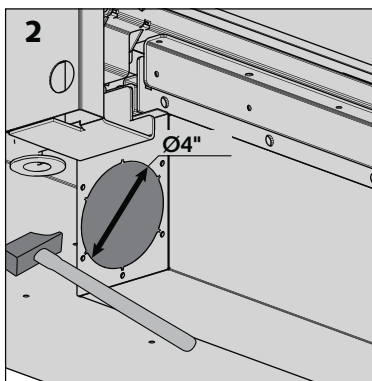
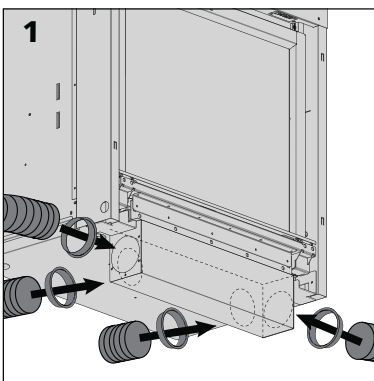
### Placement de l'option arrivée d'air extérieur

#### Placement de la boîte :

Visser la boîte sous le foyer à l'aide des deux vis torx M5x8

#### Attention !

La boîte ne peut supporter le poids du foyer. Prendre garde de ne pas endommager ni la boîte ni le foyer lors du redressement de l'appareil.



### External air intake connection

Fix a baffle as well as a 4" diameter hose to the external air intake box.

It is possible to connect this to the back (2 positions) or the side of the box (2 positions).

Break out the pre-cutout(s) using a hammer.

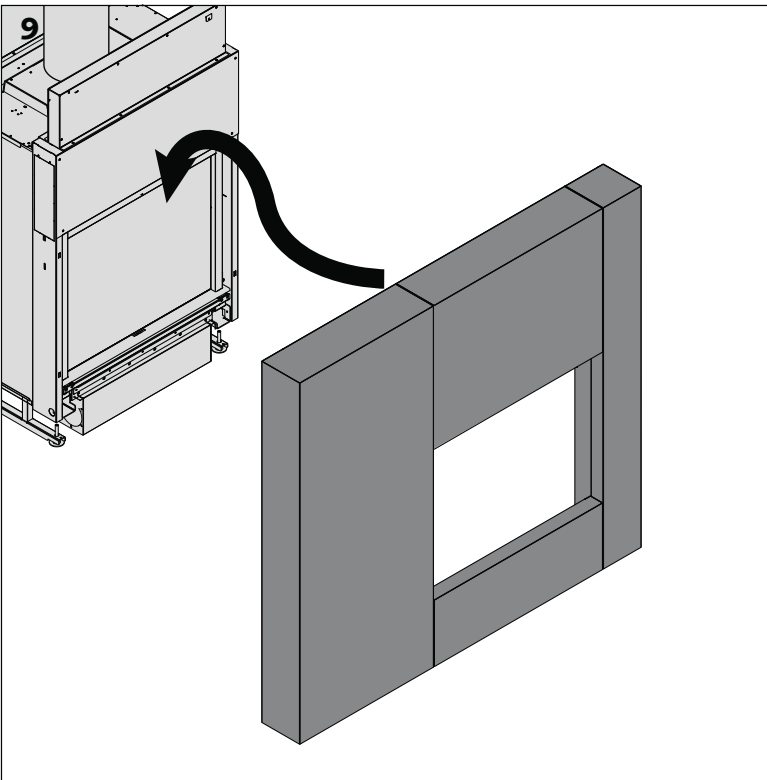
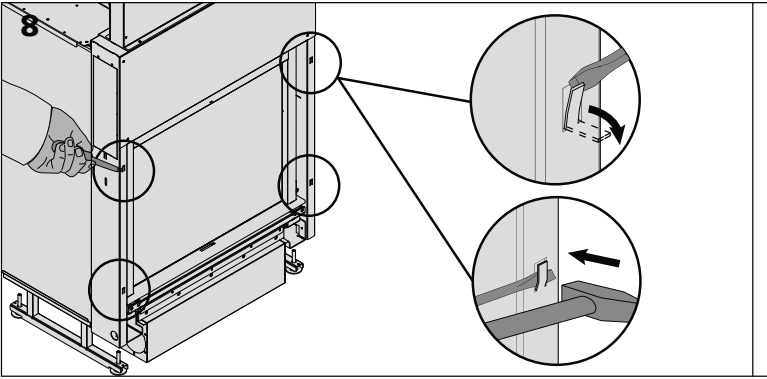
### Connection arrivée d'air extérieur

Fixer un buselot ainsi qu'un flexible diamètre 4" à la boîte d'arrivée d'air extérieur.

Il est possible de se raccorder à l'arrière (2 positions) ou sur le côté de la boîte (2 positions).

Casser la ou les prédécoupe(s) à l'aide d'un marteau.

## Assembly of cladding



> After the front is placed on the fireplace, the next stages differ according to whether the cladding is single- or double-sided.

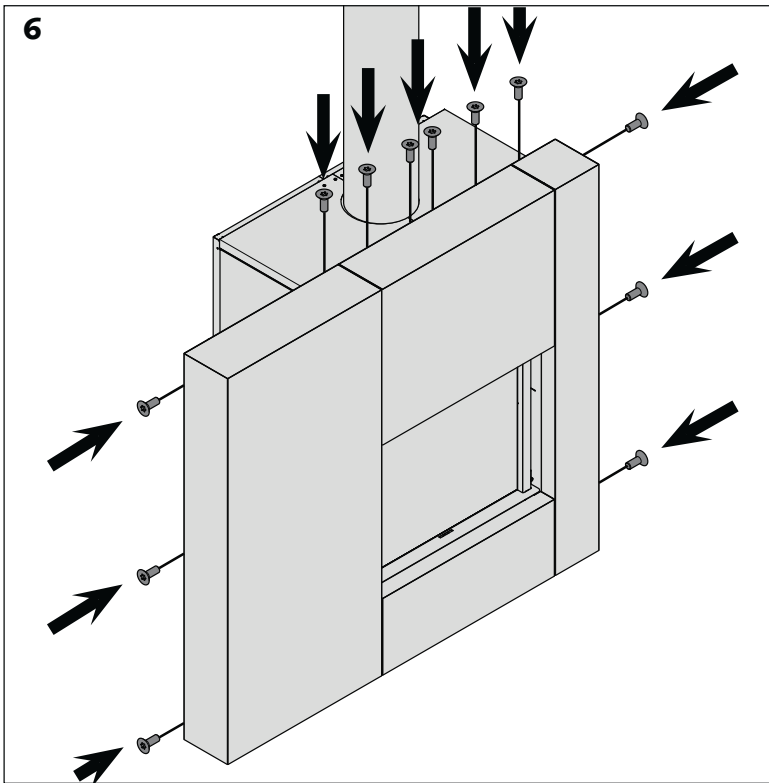
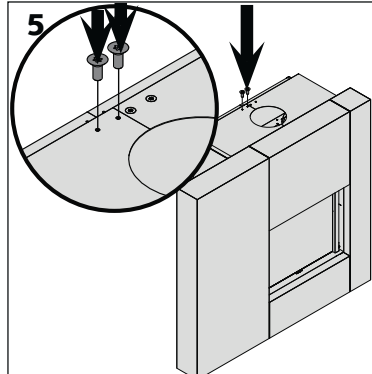
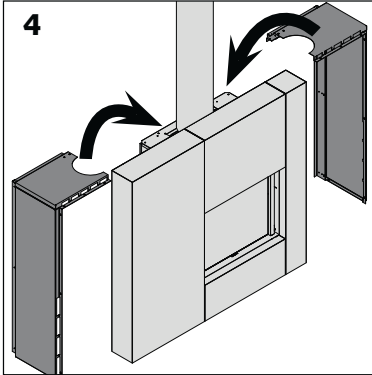
If you are installing single-sided Stûv cladding, carry on reading from the next page.

If you are installing double-sided Stûv cladding, carry on reading from page 16.

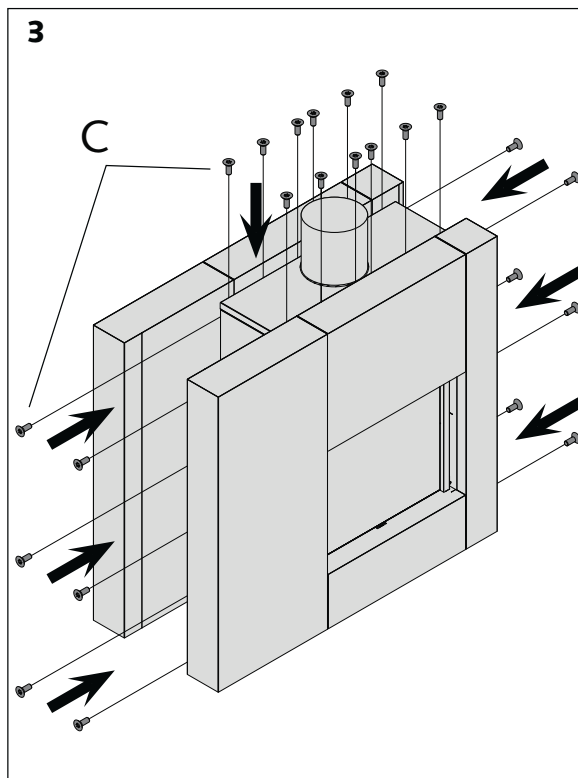
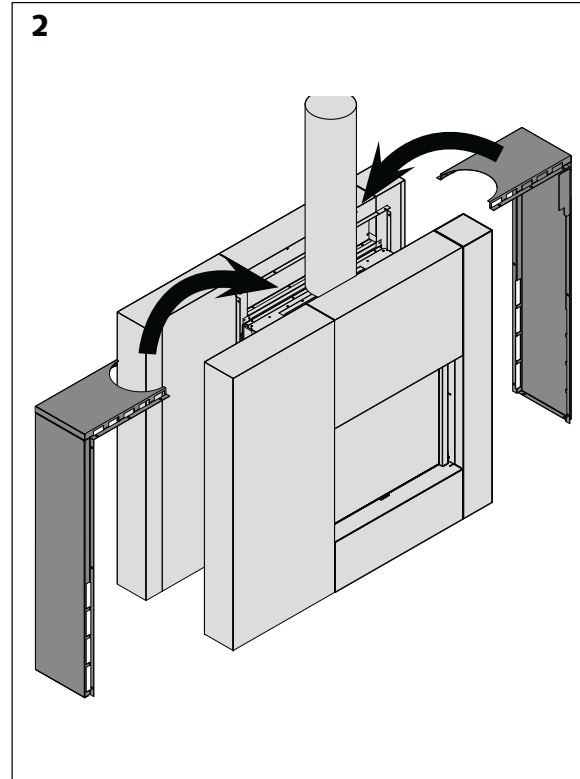
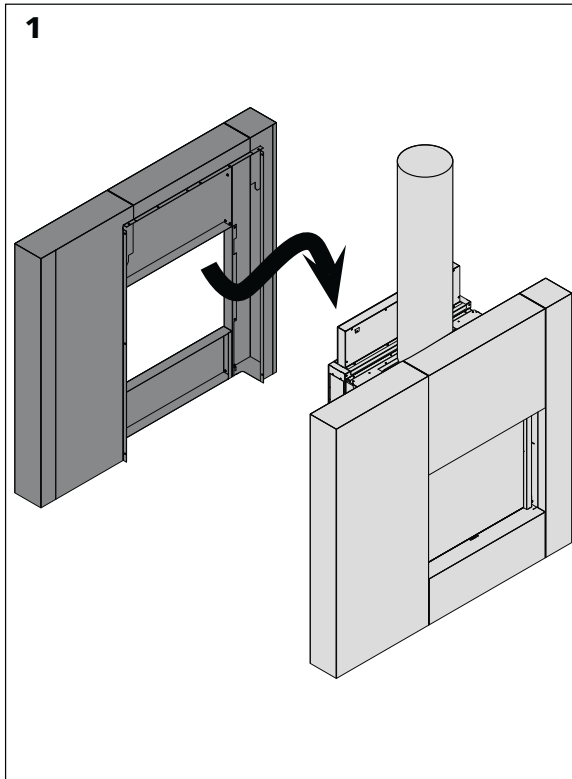
## Assembly of cladding (continued)

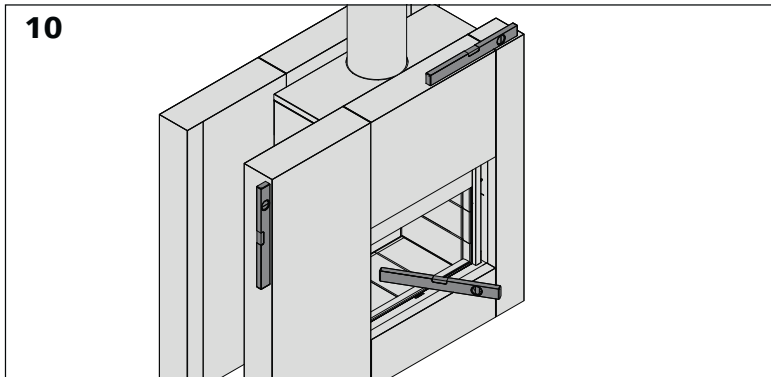
This page is only valid when installing a single-sided Stûv 21.

If you are installing a double-sided Stûv 21, go directly to next page.



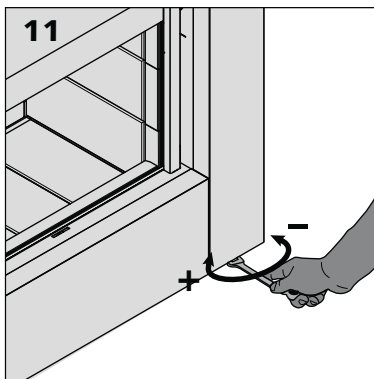
This page is only valid when installing a double-sided Stuv 21.





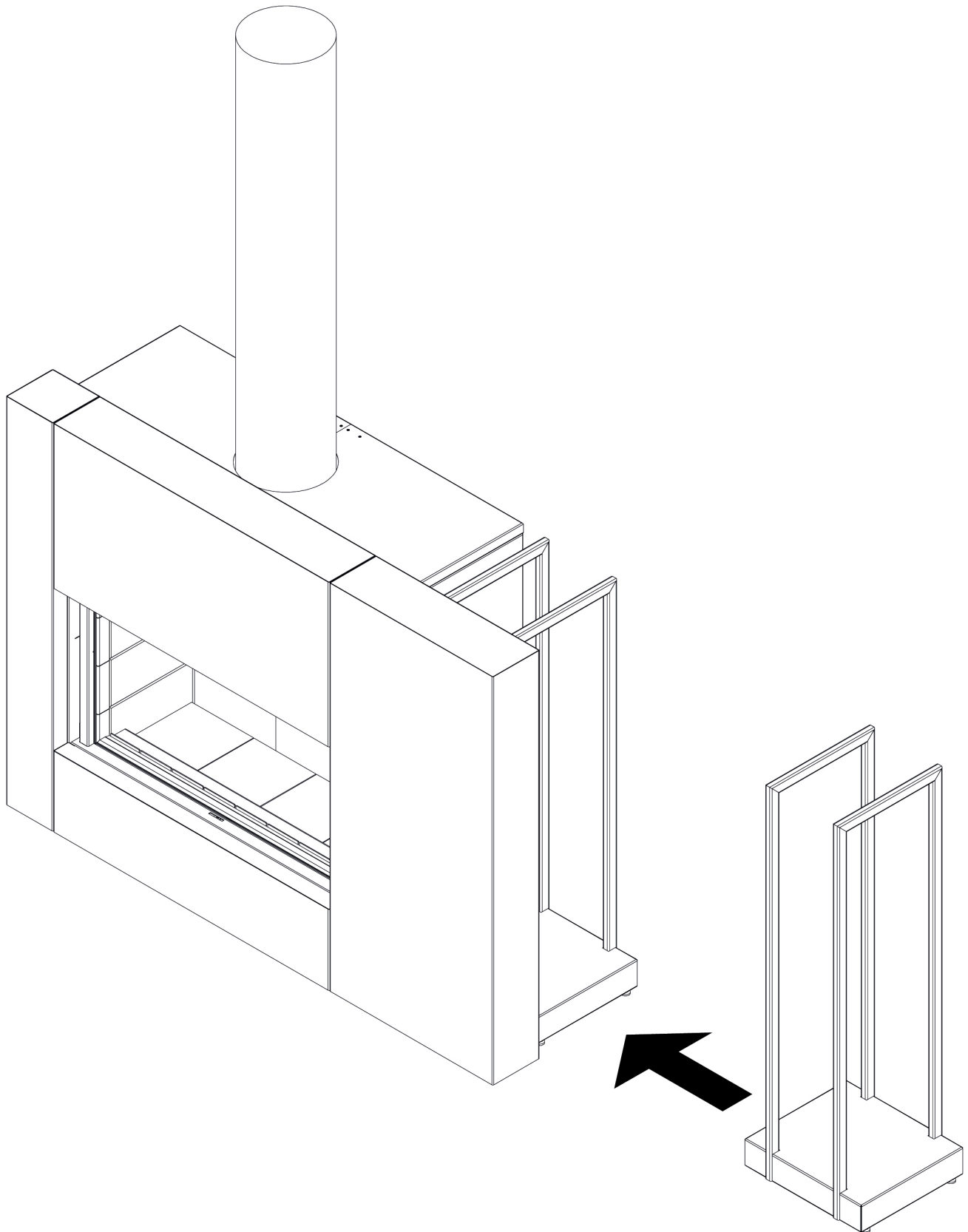
> Assemble the various components, using the 24 screws. Do not tighten the front screws before checking that the components are vertical.

> The cladding can be adjusted to the stove by means of the feet on the cladding and those on the stove.



Log rack (OPTION)

Porte-bûche (OPTION)



## Connection to the chimney

### Caution :

Care must be taken during installation. Shortcuts or compromises may result in safety hazards or even fire.

Do not connect the unit to a chimney used for another appliance.

Do not cut rafters or ceiling joints without first consulting a building official to ensure that structural integrity is not compromised.

Use only a chimney that complies with UL-103HT or ULCS629 (2100°), depending on the applicable standards in your area.

A chimney serving as an outlet for a fireplace cannot be used for any other appliance.

Caution: The illustrations on next page show different chimney configurations. Please refer to the chimney manufacturer's instruction manual for appropriate and safe installation details.

Before connecting the chimney, make sure the fireplace is in its final position and that it is level.

## Standard inside diameter of the CHIMNEY

Standard inside diameter of outlet:

Stûv 21-85 SF - 8"  
Stûv 21-85 DF - 10" \*  
Stûv 21-95 SF - 10" \*  
Stûv 21-95 DF - 12" \*  
Stûv 21-105 SF - 8"  
Stûv 21-125 SF - 10" \*  
Stûv 21-125 DF - 12" \*

Ideal chimney heights from below the unit to the rain cap:

Minimum 15'

Maximum 45'

It is recommended, but not mandatory, that a straight chimney section be installed between the unit and an offset.

\*Note : For installation in Canada, use only an insulated chimney that complies with UL-103HT or ULCS629 standards.

## Raccordement au conduit de fumée

### Attention :

N'employez pas de moyens de fortune pendant l'installation: ils pourraient devenir dangereux et entraîner un incendie.

Ne reliez pas cet appareil à une cheminée qui dessert un autre appareil de chauffage. Ne coupez ni chevrons ni solives de plafond sans consulter au préalable un agent du service du bâtiment pour éviter de compromettre l'intégralité structurale.

Utiliser uniquement une cheminée répertoriée selon la norme UL-103HT ou ULC-S629 (2100°), selon les normes d'installations en vigueur dans votre localité.

Une cheminée servant d'évacuation à un foyer ne doit servir pour aucun autre appareil.

Attention : les schémas à la page suivante illustrent les diverses configurations possibles d'installations de cheminées. Vous devez toutefois vous référer au manuel d'instructions du fabricant de cheminée pour les détails d'installation appropriés.

Avant d'effectuer le raccordement, vérifiez que le foyer se trouve à sa place définitive et qu'il est de niveau.

## Diamètre intérieur de la CHEMINÉE

Diamètre intérieur standard de la sortie :

Stûv 21-85 SF - 8"  
Stûv 21-85 DF - 10" \*  
Stûv 21-95 SF - 10" \*  
Stûv 21-95 DF - 12" \*  
Stûv 21-105 SF - 8"  
Stûv 21-125 SF - 10" \*  
Stûv 21-125 DF - 12" \*

Hauteurs de cheminée idéales de dessous l'appareil au chapeau de pluie :

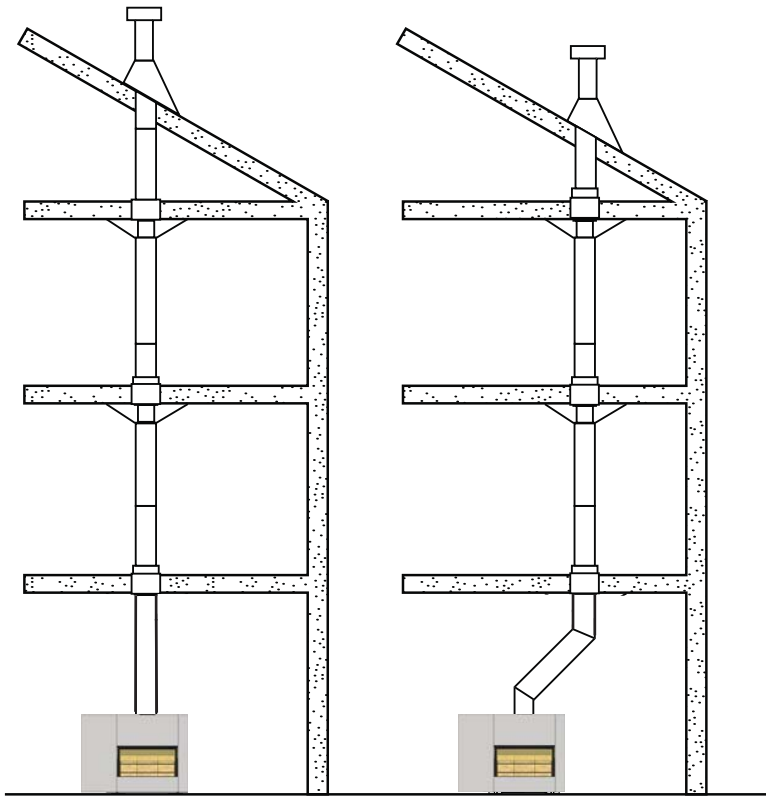
minimum 15'


maximum 45'


Il est préférable mais pas obligatoire d'installer une première section de cheminée droite entre l'appareil et une déviation.


\*Note : Pour les installations au Canada, utiliser uniquement une cheminée isolée conforme à la norme UL-103HT ou ULCS629.

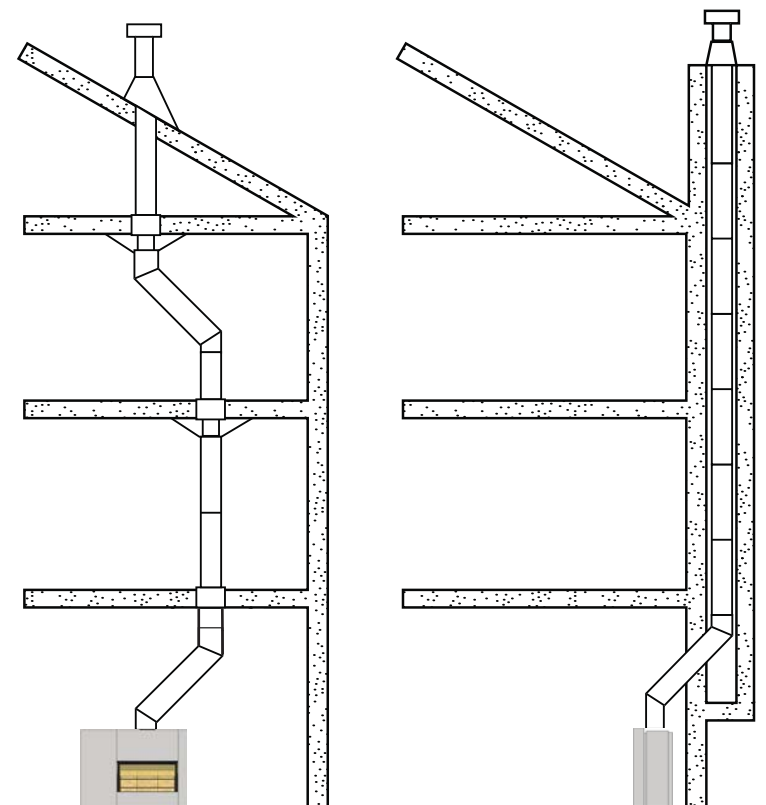


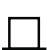



 Rain Cap  
Chapeau de pluie

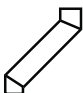
 Vented flashing  
Soliv ventilé


 Attic radiation shield  
coupe feu radiant avec  
collet de solin



 Ceiling radiation shield  
Coupe feu radiant

 Offset support  
Support de déviation

 Offset 15°-30°-45°  
Déviation 15°-30°-45°

 Stûv Fireplace  
Foyer Stûv

## Masonry chimney

Installing your Stûv fireplace with a masonry chimney requires use of the chimney from the top of the fireplace to the wall where it will connect to an approved rigid duct that will run inside the masonry chimney (see figure on next page).

The rigid stainless steel liner should be inserted inside the clay liner within the masonry chimney. It is not meant to replace the clay liner. You can use any approved liner that complies with ULC-S635, ULC-S640, or UL-1777. Special care should be taken to make sure that you have a solid connection between the chimney section and the liner. A masonry adaptor (FO-FDM7) has been designed specifically for this purpose and is available from your dealer. It attaches to the liner with 3 stainless steel rivets (provided) and to the chimney with 3 screws (provided).

After cementing, the connection between the chimney and the liner should not be visible in order to insulate the heat released through the liner from the fireplace enclosure. As shown in the illustration on the next page, you must install at least one 18" length of chimney after the chimney elbow. The uppermost part of the chimney - where it enters the masonry chimney - must be a minimum of 12" from any combustible materials in the ceiling.

### Notes:

If the ceiling is high enough, you can install one or more chimney lengths directly on the fireplace before the elbow. If you use a flexible liner, care must be exercised when cleaning to ensure that the flexible stainless steel liner is not dislodged in any way.

## Cheminée de maçonnerie

L'installation de votre foyer Stûv avec une cheminée de maçonnerie nécessite quand même l'installation d'une section de cheminée au-dessus du foyer jusqu'à la connexion avec la gaine rigide homologuée qui doublera l'intérieur de la cheminée de maçonnerie (voir figure page ci-contre).

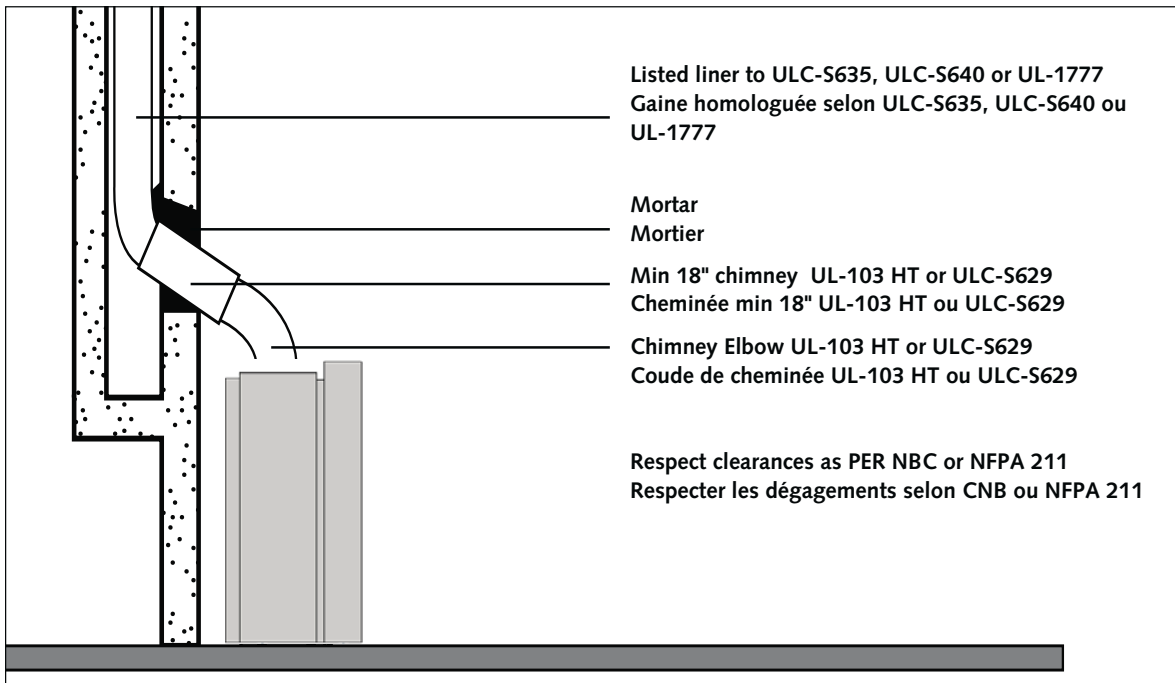
Une gaine rigide d'acier inoxydable doit être installée à l'intérieur de la gaine d'argile cuite à l'intérieur de la cheminée de maçonnerie. La gaine rigide ne remplace d'aucune façon la gaine d'argile cuite. Vous pouvez utiliser toute gaine homologuée selon les normes ULC-S635, ULC-S640 ou UL-1777.

Vous devez vous assurer d'avoir une bonne connexion solide entre la section de cheminée et la gaine rigide. Un adaptateur de maçonnerie (FO-FDM7) a été conçu spécifiquement pour cet usage et est disponible chez un détaillant. Cet adaptateur s'attache avec 3 rivets (fournis) à la gaine rigide et avec 3 vis (fournies) à la cheminée. Une fois le mortier en place, le joint entre la cheminée et la gaine rigide ne devrait pas être visible afin d'isoler la chaleur dégagée à travers la gaine de l'enclos du foyer. Tel qu'il est montré sur la figure de la page ci-contre, vous devez installer au minimum une longueur de 18" de cheminée après le coude de cheminée.

Le point le plus élevé de la cheminée – là où la cheminée entre dans la cheminée de maçonnerie – ne doit pas être à moins de 12" des matériaux combustibles du plafond.

### Remarque :

Si la hauteur du plafond le permet, vous pouvez installer une des longueurs de cheminée directement sur le foyer, avant le coude. Si vous utilisez une gaine flexible, le nettoyage devra être effectué délicatement afin de ne pas risquer de déplacer celle-ci.



## Using an existing masonry chimney

**Warning. If you are considering using an existing chimney, it must first be thoroughly inspected by an organization qualified to determine the following:**

- The masonry chimney is well constructed and fully lined, in accordance with local building codes and the National Building Code of Canada (NBC) or the National Fire Protection Association chimney standard (NFPA 211).
- It has been thoroughly cleaned of any soot or creosote residue and inspected to determine that it is in good working condition.
- There is no insulation of any type in contact with the masonry chimney and there is no insulation stuck anywhere in the chimney.
- All the necessary clearances around the masonry chimney and along its complete length comply with NBC or NFPA 211 codes. If the masonry chimney is enclosed in drywall, openings will probably be required in order to check the clearances.
- The masonry chimney will only be used as a fireplace and with no other appliance.

If major repairs are required to comply with the above requirements, a new chimney should be constructed.

To make the hole through the masonry chimney and make the connection to the fireplace, we recommend that you follow these steps:

Locate and mark the spot where the chimney will be inserted into the masonry chimney.

Using a large (3/4 - 2") masonry bit, drill a hole exactly in the center of the oval outline. With an impact hammer and drill, slowly enlarge the hole to the size required. Remember to work from the center out. Be especially careful with the clay liner behind the brick because three sides of it must stay in place.

Slide the stainless-steel liner down from the top of the chimney. If you are using rigid liner you will need enough room to secure an elbow to it with at least two screws.

If it is difficult to install the rigid stainless-steel liner in the existing masonry chimney or if the inside diameter of the masonry chimney is less than 10" X 10", an approved flexible stainless-steel liner can be used along with a flexible/rigid adapter (LM-7LAF) available from your dealer. Install the liner elbow and masonry adapter on the lower edge of the liner.

Move the fireplace forward to install the chimney on it (elbow and section), then move the fireplace back as you connect the masonry adapter to the chimney.

## Utilisation d'une cheminée de maçonnerie existante

**Mise en garde : si vous envisagez d'utiliser une cheminée de maçonnerie existante, vous devez la faire inspecter au préalable par les autorités compétentes afin de confirmer les points suivants :**

La cheminée de maçonnerie est construite suivant les règles de l'art, est entièrement doublée et respecte les règlements municipaux ainsi que le Code national du bâtiment du Canada (CNB) ou la norme de l'association nationale de protection contre les incendies (NFPA 211). La cheminée de maçonnerie a été entièrement nettoyée de tout résidu de suie et de créosote et a été inspectée pour confirmer qu'elle est toujours en bon état de fonctionnement. Il n'y a aucun isolant, quelle qu'en soit la sorte, en contact avec la cheminée de maçonnerie et il n'y a aucun isolant, quelle qu'en soit la sorte, qui se trouve coincé quelque part dans la cheminée.

Tous les dégagements nécessaires autour de la cheminée de maçonnerie, sur toute la longueur de celle-ci, sont respectés selon CNB ou NFPA 211. Si la cheminée de maçonnerie est enclouonnée derrière des panneaux de Placoplatre, des ouvertures devront être pratiquées afin de confirmer tous les dégagements.

La cheminée de maçonnerie sera utilisée uniquement pour le foyer et pour aucun autre appareil.

Si des réparations majeures sont nécessaires pour rencontrer les points mentionnés ci-dessus, une nouvelle cheminée de maçonnerie devra être construite. Pour faire le trou dans la cheminée de maçonnerie et faire le raccordement avec le foyer, nous vous recommandons de suivre les étapes suivantes : Déterminez et indiquez l'endroit d'insertion de la cheminée dans la cheminée de maçonnerie.

En utilisant une grosse mèche de maçonnerie (3/4 - 2"), percez un trou exactement au centre du tracé ovale. À l'aide d'un marteau de maçonnerie et d'une perceuse, élargissez graduellement le trou jusqu'à la grandeur désirée.

N'oubliez pas de travailler du centre du trou vers l'extérieur.

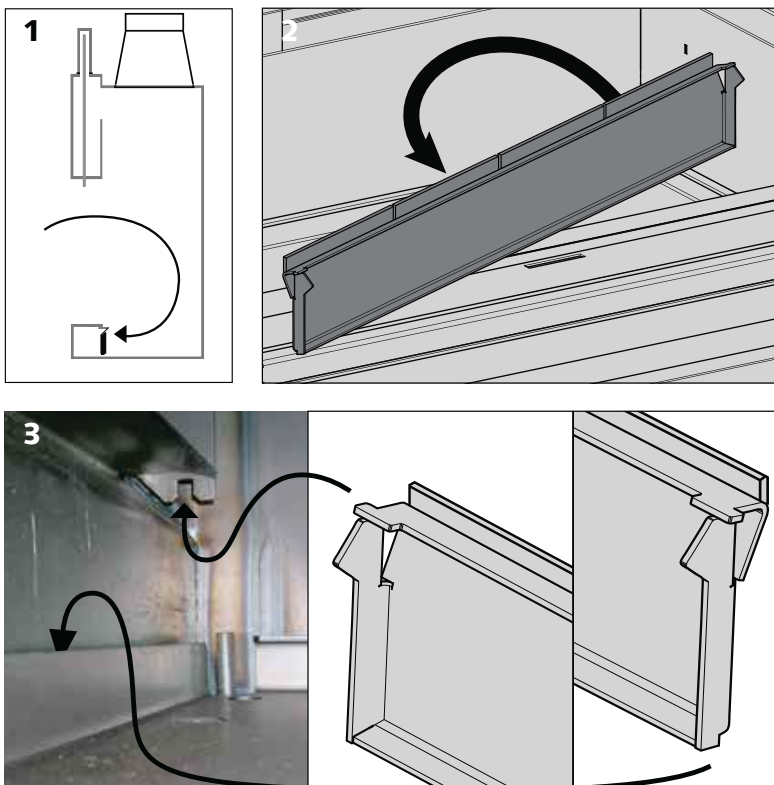
Soyez particulièrement prudent en perçant la gaine en argile cuite derrière la brique car les trois autres côtés doivent rester en place.

Glisser la gaine d'acier inoxydable du haut de la cheminée vers le bas.

Si vous utilisez une gaine rigide, vous aurez besoin d'assez d'espace pour fixer un coude avec au moins 2 rivets. Si la gaine rigide glisse difficilement ou si la cheminée de maçonnerie offre une ouverture intérieure inférieure à 10" X 10", une gaine flexible homologuée peut être utilisée avec un adaptateur flexible/rigide (LM-7LAF) disponible chez votre détaillant.

Installez le coude de gaine rigide et l'adaptateur de maçonnerie à l'extrémité inférieure de la gaine.

Avancez le foyer afin d'y installer la cheminée (coude et longueur) puis reculez le foyer en place tout en reliant la cheminée à l'adaptateur de cheminée de maçonnerie.



### Lining the combustion chamber

#### The primary air circulator

Place the primary air diffuser or check its position (the diffuser's lugs fit into slots designed to receive them) before positioning the refractors [diagram and fotos 1, 2 & 3].

#### Positioning the refractor panels

Make sure you always position chamfers towards the inside of the hearth.

Follow the sequence indicated on the next page, depending on the model of fireplace to be lined.

To fine-tune the alignment of the refractors, lever them with a flat screwdriver.

#### Stûv 21-85 SF & 21-95 SF

Lining the bottom: place the rebated refractors to the far end (to receive the back wall refractors).

**Stûv 21-95SF, 21-125 SF as well as all DF (see through) models have a restrictive bottom.**

Place the side refractors as far forward as possible (with the rebate towards the front of the fireplace) so as to be able to fit the refractors lining the back wall.

Place the back wall refractors as far to the outside as possible then centre them.

Finally push the side refractors towards the back (to hold in place the refractors lining the back wall).

### Garnissage de la chambre de combustion

#### Le diffuseur d'air primaire

Placer le diffuseur d'air primaire ou vérifier sa position (les ergots du diffuseur se logent dans les encoches prévues à cet effet) avant de placer les réfractaires [schéma et photos 1, 2 & 3].

#### Placement des réfractaires

Veiller à placer toujours le chanfrein vers l'intérieur du foyer.

Suivre l'ordre indiqué à la page suivante, selon le modèle de foyer à garnir.

Pour ajuster l'alignement des réfractaires, faire levier avec un tournevis plat.

#### Stûv 21-85 SF & 21-105 SF Garnissage du fond:

placer les réfractaires, battée vers l'arrière (pour accueillir les réfractaires du dos).

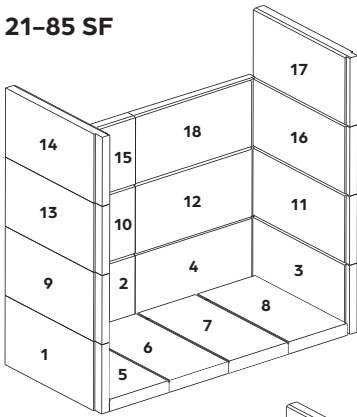
**Les Stûv 21-95SF, 21-125 SF, ainsi que les DF possèdent un fond restrictif.**

Placer les réfractaires latéraux au maximum vers l'avant (battée vers l'avant du foyer) de manière à pouvoir introduire les réfractaires garnissant le dos.

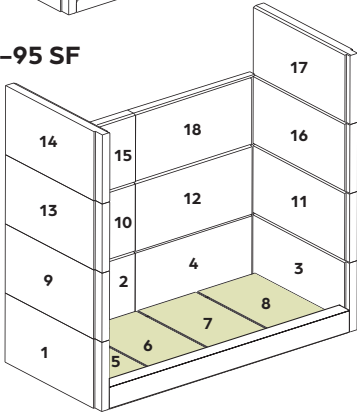
Placer ceux de l'arrière au maximum vers l'extérieur puis les recentrer.

Repousser enfin les réfractaires latéraux vers l'arrière (pour bloquer les réfractaires garnissant le dos).

**21-85 SF**



**21-95 SF**



**21-85 SF**

- PW5010101000 **x18**  
(169 x 344mm)

**21-95 SF**

- PW5010101100 **x14**  
(194 x 394 mm)
- PW5010213500 **x4**  
(190 x 308 mm)

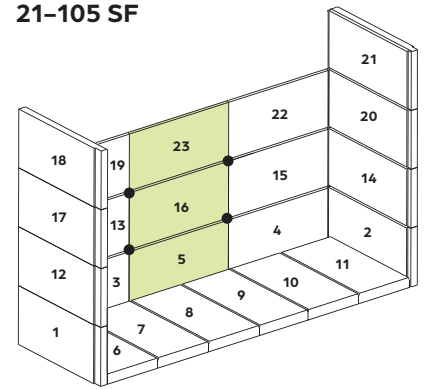
**21-105 SF**

- PW5010100800 **x20**  
(144 x 294 mm)
- PW5010100100 **x3**  
(144 x 304 mm)

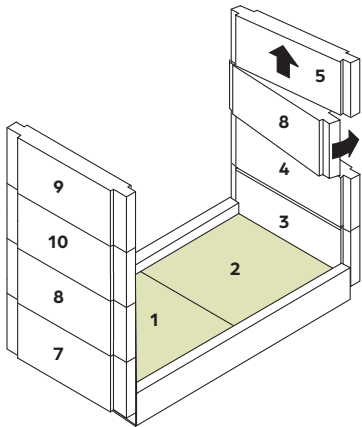
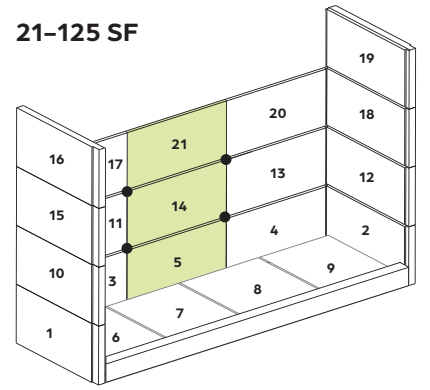
**21-125 SF**

- PW5010100200 **x14**  
(179 x 367 mm)
- PW5010213600 **x4**  
(283 x 265mm)
- PW5010100300 **x3**  
(179 x 354 mm)

**21-105 SF**

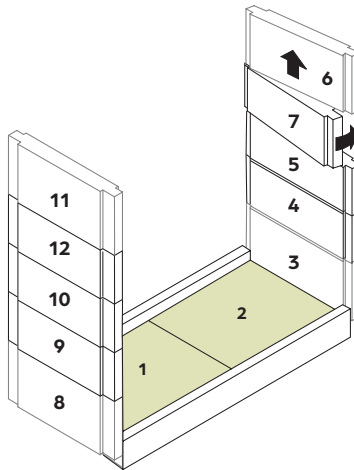


**21-125 SF**



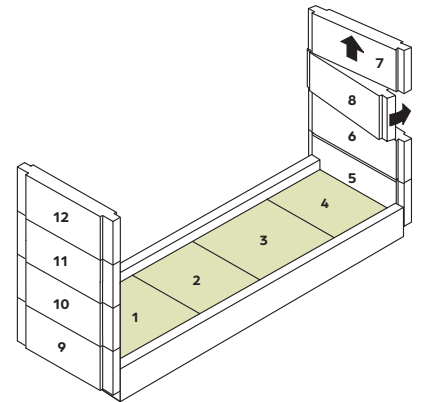
**21-85 DF**

- PW5010100900 **x8**  
(169 x 439 mm)
- PW5010200005 **x2**  
(330 x 276 mm)



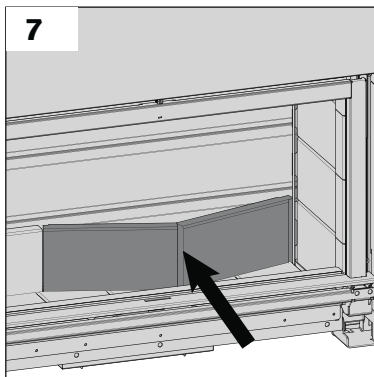
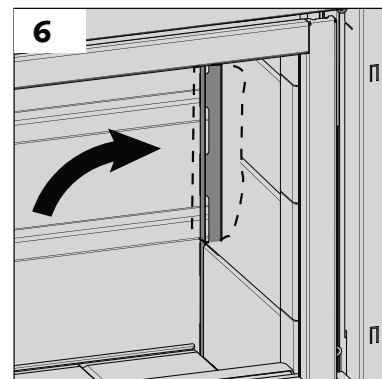
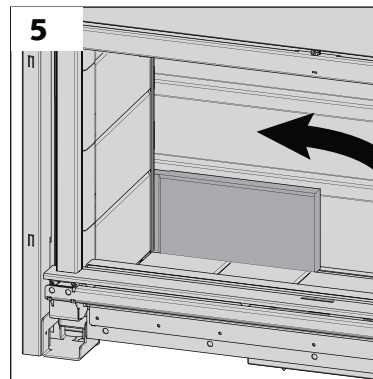
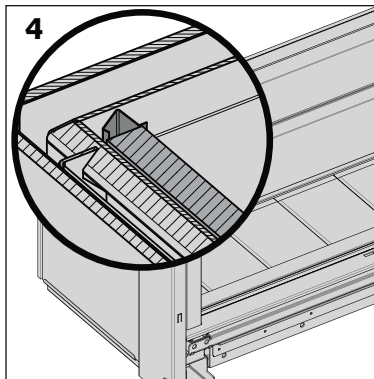
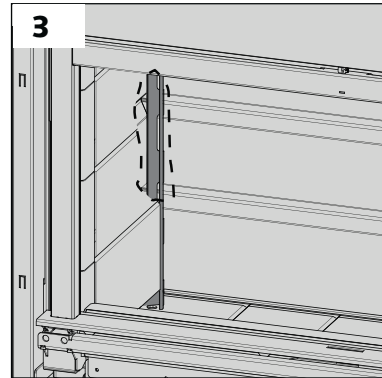
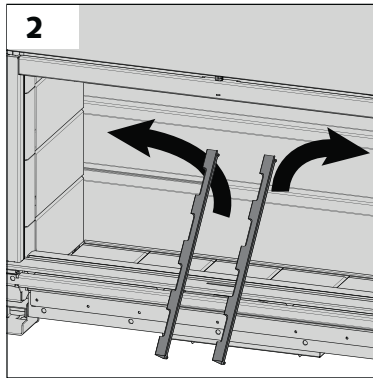
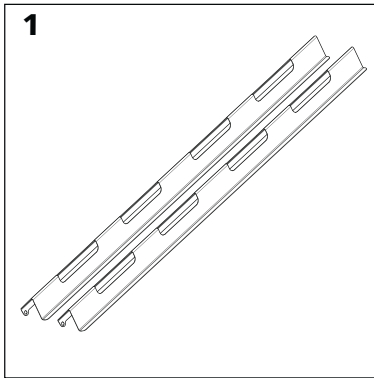
**21-95 DF**

- PW5010100700 **x6**  
(144 x 439 mm)
- PW5010100900 **x4**  
(169 x 439mm)
- PW5010200006 **x2**  
(384 x 276 mm)



**21-125 DF**

- PW5010100900 **x8**  
(169 x 439 mm)
- PW5010200007 **x4**  
(267 x 276 mm)



#### Stûv 21-105 SF & 21-125 SF

The basic procedure (order of steps) is identical to the other single-sided models but the refractory sections without spacers are placed in the centre of the back wall.

Use the stainless steel keys to carry out maintenance of the back refractory sections [diagrams 1 to 7].

Ensure these elements are positioned as illustrated in diagram 4.

#### Stûv 21-105 SF & 21-125 SF

La procédure de base (ordre des étapes) est identique aux autres modèles simple-face mais les réfractaires sans battée se placent au centre de la paroi arrière. Pour assurer le maintien des réfractaires de dos, utiliser les clés en inox [schémas 1 à 7].

Veiller à positionner ces pièces tels qu'illustré sur le schéma 4.



Position the front crosspiece (photo 1). Its lug should rest in the notch of the side support (photo 2 and 3).

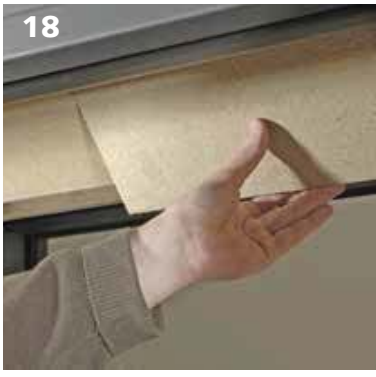
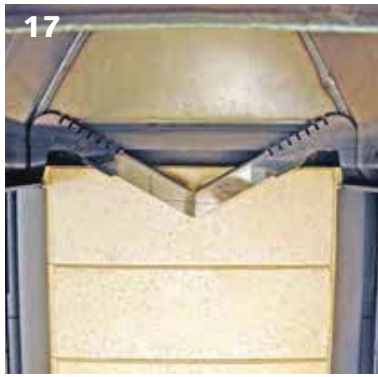
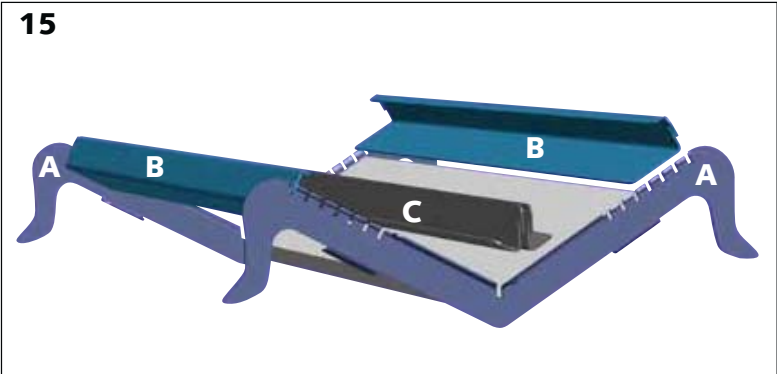
Note: Supports for the North American market have only one notch. Insert the vermiculite plates according to model (photo 4).

Secure and center the entire assembly: stainless steel supports and vermiculite plates (photo 5).

Placer la traverse avant (photo 1). L'ergot de la traverse doit venir se loger dans l'encoche du support latéral (photos 2 et 3).

Note: Les supports destinés au marché nord-américain n'ont qu'une seule encoche.

Placer les plaques de vermiculite – suivant modèle – (photo 4). Resserrer et centrer l'ensemble des pièces : supports inox et plaques de vermiculite (photo 5).



**Positioning of the lower chicane in the double-sided models**

Fit side supports [diagram 15 A]; the short 4 cm lugs [photo 16 A] should be turned towards the inside of the hearth.

Tips of side supports lodge into grooves [photo 17].

Make sure that these supports run perfectly parallel to the side refractor plates.

Check that the tips of support are well lodged in the grooves and that they are not stuck between the tip of the groove and the hearth wall.

Fit the "front" crosspieces [photo 15 B] into the hearth's outermost notch.

Position the central crosspiece [diagram 15 C] : it is made up of two pieces positioned back to back. Lodge the lugs into the central notches (dip of V) of side uprights.

Fit the 4 vermiculate plates : first rest towards the outside of the hearth on the front crosspiece then rest on the central crosspiece [photo 18].

**Placement de la chicane inférieure dans les modèles double-face**

Placer les supports latéraux [schéma 15 A]; les petites pattes de 4 cm [photo 16 A] doivent être tournées vers l'intérieur du foyer.

Les pointes des supports latéraux se logent dans les gouttières [photo 17].

Attention, ces supports doivent être bien parallèles aux réfractaires latéraux. Vérifier que les pointes du support sont bien logées dans les gouttières et qu'elles ne sont pas coincées entre l'extrémité de la gouttière et la paroi du foyer.

Placer les traverses "avant" [photo 15 B] dans l'ergot le plus à l'extérieur du foyer.

Placer la traverse centrale [schéma 15 C] : elle se compose de deux pièces positionnées "dos à dos". Placer les ergots dans les encoches centrales (creux du V) des montants latéraux.

Placer les 4 vermiculites : prendre appui d'abord vers l'extérieur du foyer sur la traverse avant puis les poser sur la traverse centrale [photo 18].





Directions for use [en]

Mode d'emploi [fr]

**stuv**

*CLAD-21*



UTILISATION ET MAINTENANCE  
UTILISATION & MAINTENANCE



*Stûv America thanks you for choosing a Stûv fireplace for your home. Your fireplace was designed to provide years of enjoyment, comfort, and safety. It was built and assembled with the greatest care. If, for any reason, you are dissatisfied with your fireplace, please contact your retailer.*

*Vous avez choisi un foyer Stûv ; Stûv vous en remercie. Il a été conçu pour vous offrir un maximum de plaisir, de confort et de sécurité.*

*Le plus grand soin a été apporté à sa fabrication.*

*Si malgré cela vous constatez une anomalie, contactez votre distributeur.*

### Recommendations

- We recommend you entrust the installation of your fireplace to a skilled professional.
- Please read the user manual carefully and follow the maintenance instructions.
- Please fill in the warranty form and return it to Stûv America Inc. Be sure to include your appliance's serial number (which you'll find in the upper right corner on the face of your fireplace) (see photo 2).
- Please make sure your fireplace is regularly maintained (see pages 50 to 53).

### Recommandations

- Confier l'installation du foyer à un professionnel qualifié,
- Lire attentivement ce mode d'emploi et respecter les consignes d'entretien,
- Nous retourner le certificat de garantie dûment complété en mentionnant bien le n° de série de l'appareil, visible sur la partie supérieure droite de la devanture, dans le retour (photo 2),
- Assurer un entretien régulier du foyer (voir pages 50 à 53).

### Precautions

- Do not use chemicals or fluids to ignite the fire.
- Do not use the fireplace when the door is open unless you have installed a fire screen (optional).
- Always close the door after ignition.
- Do not burn waste materials or flammable liquids, such as gasoline, naphtha or motor oil.
- Your Stûv can become extremely hot. Do not allow children or domestic animals to touch the fireplace when in use.
- Combustible materials, such as firewood, wet clothes, and so on, placed too close to the appliance are liable to catch fire.

Objects placed in front of the fireplace should be kept at a distance of at least 1.22 m (48") from the glass front.

- Do not let the fireplace get so hot that some parts begin to glow red.
- Burn firewood directly on the refractor plates. Do not use a firedog and do not attempt to lift the fire.
- Any modification may be dangerous and will invalidate your warranty. Use only original Stûv spare parts for repair or replacement.
- Air inlets and outlets should always remain free.

### Attention

- Ne pas utiliser de produits chimiques ou autres liquides pour allumer le feu.
- Ne jamais utiliser le foyer la porte ouverte sauf si munie d'un pare-étincelle (option)
- Toujours fermer la porte après la période d'allumage.
- Ne pas brûler de déchets et/ou de liquides inflammables comme l'essence, le naphtha et l'huile de moteur.
- Votre Stûv peut devenir très chaud : il faut empêcher les enfants et les animaux domestiques de toucher le foyer lorsqu'il fonctionne.
- Les matériaux combustibles tels que le bois de chauffage, les vêtements mouillés, etc. placés trop près de l'appareil pourraient prendre feu. Les objets placés devant l'appareil doivent être gardés à une distance d'au moins 1,22m (48") de la face vitrée de l'appareil.
- Ne laissez pas le foyer chauffer au point où des parties deviennent rougeoyantes.
- Brûlez le bois de chauffage directement sur les briques réfractaires. N'utilisez pas de chenet et n'essayez pas de surélever le feu de quelque façon.
- Toute modification apportée à l'appareil peut créer un danger et vous privera de bénéficier de la garantie ; en cas de réparation, n'utilisez que des pièces de rechange Stûv.
- Les entrées et sorties d'air doivent toujours rester libres.

If there is a fire in the chimney:

- use the "cold" handgrip to close the glass and find an extinguisher.
  - call the fire department
  
  - put out the fire with a powder extinguisher, salt, or sand
- (never use water)**
- ventilate the room
  - after a fire in the chimney, have the flue cleaned and inspected by a professional and repaired if necessary.

## Fuel

### Which wood should you choose?

Different types of wood have different heat capacities and do not burn in the same way. Generally speaking you should use hard wood such as oak, beech, ash, hornbeam, or fruit trees. These produce beautiful flames and abundant embers, which will glow for a long time.

### Drying

Whatever the wood chosen it should be very dry. Damp wood heats a great deal less and a large part of the energy is used to evaporate the water it contains. Sapwood – as the soft wood just beneath the bark is called – can contain up to 75% water. Also, moist wood releases a considerable amount of smoke and not many flames and will cause the fireplace, window, and flue to become dirty and sooty. Big logs should be split so the wood can dry better. Wood should be covered or sheltered from the rain, but well ventilated. Generally speaking, you should allow two years for the wood to dry properly. With time, you will learn to estimate the dryness of logs by weighing them in your hand. The dryer they are the lighter they will feel. Dry logs will produce a clear sound when knocked together.

### Unsuitable

Wood that has been treated with chemicals, railway ties, or chipboard. These create soot in the firebox and flue and may release toxic fumes. Black Fir.

– En cas de feu de cheminée :

- à l'aide de la main froide, fermer la vitre le temps de chercher un extincteur.
- appeler les pompiers,
- éteindre le feu avec un extincteur à poudre, de la soude (sel) ou du sable (**surtout pas d'eau**),
- ventiler la pièce dans lequel se trouve le foyer,
- Suite à un feu de cheminée, faire nettoyer et inspecter la cheminée par un professionnel. La faire réparer si nécessaire.

## Les combustibles

### Quel bois choisir ?

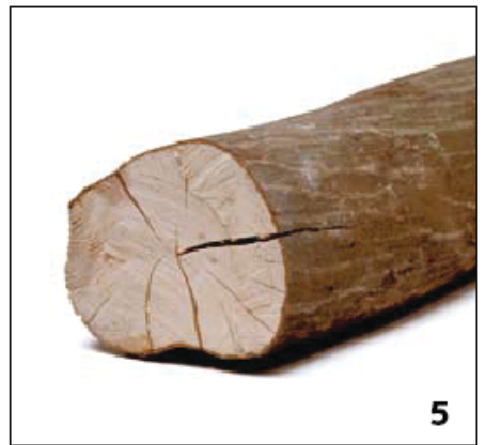
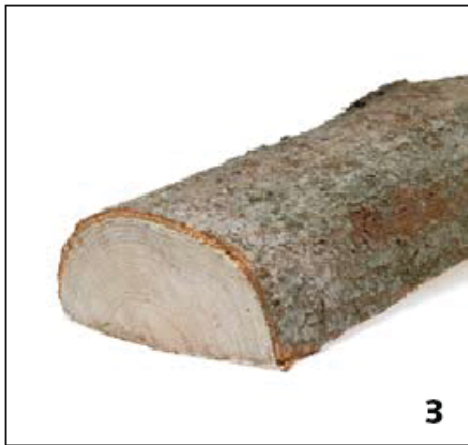
Les différentes essences de bois ont des pouvoirs calorifiques différents et elles ne brûlent pas toutes de la même façon ; d'une manière générale, donnez votre préférence aux bois durs comme le chêne, le hêtre, le frêne, le charme, les fruitiers : ils produisent de belles flammes et beaucoup de braises qui restent longtemps incandescentes.

### Le séchage

Quel que soit le bois choisi, il doit être bien sec ; le bois humide chauffe infiniment moins : une grande partie de l'énergie n'est utilisée que pour évaporer l'eau qu'il contient ; l'aubier - c'est ainsi qu'on appelle le bois jeune immédiatement sous l'écorce - peut contenir jusqu'à 75% d'eau. De plus, le bois mouillé dégage beaucoup de fumée et peu de flammes et il provoque l'encrassement du foyer, de sa vitre et de la cheminée. Pour favoriser le séchage, il est important que les gros rondins soient fendus ; le bois sera couvert ou abrité de la pluie, mais bien ventilé. En général, il faut compter deux années de séchage. Avec l'expérience, vous apprécierez le séchage en soupesant les bûches : plus elles sont sèches, plus elles sont légères et plus elles produisent un son clair quand on les cogne l'une contre l'autre.

### À proscrire

Les bois qui ont subi des traitements chimiques, traverses de chemin de fer, agglomérés qui encrassent rapidement l'appareil et la cheminée et peuvent produire des émanations toxiques. L'épinette noir.



### **Beech (photo 3), ash**

Recommend. Beech dries quickly and is readily available. It should be kept sheltered as soon as it has been cut and split, otherwise it will rot quickly and lose its heat capacity. Beech is easy to ignite, provides dynamic fires, and burns with a bright flame.

### **Oak (photo 4)**

An excellent fuel but – contrary to other wood – must remain unsheltered for two years so that rain can wash away the tannins it contains. It should then be covered for another two years or so before being used. There is a considerable amount of sapwood (which burns too quickly) in small branches. Oak burns slowly and provides a quiet fire and pleasant embers. It is ideal for a barbecuing and for a slow-burning fire.

### **Hornbeam (photo 5), cherry wood (photo 6), fruit trees**

These are excellent fuel sources but scarce. These hard woods provide soft, quiet flames and produce abundant embers. Ideal for a barbecue or a slow-burning fire.

### **Birch (photo 7), lime, chestnut, poplar, robinia, acacia**

These are broad-leaf trees that produce soft wood. They provide lively flames but few embers. These types of wood burn fast and can be used to light or rekindle a fire. Caution! Poplar produces a considerable amount of volatile embers. Robinia and acacia embers tend to pop.

### **Conifers**

Conifers produce considerable heat but burn quickly. Their embers sputter and the resin they contain fouls the flue. Their use should be avoided.

### **Le hêtre (photo 3), le frêne**

Des bois de chauffage à recommander : ils sèchent vite et on en trouve facilement. Ils doivent être stockés sous abri immédiatement après avoir été débités et refendus, sinon ils pourrissent très vite et perdent leur pouvoir calorifique. Ils sont faciles à allumer, offrent des feux dynamiques et des flammes très lumineuses.

### **Le chêne (photo 4)**

C'est un excellent combustible, mais il doit – contrairement aux autres bois - rester non couvert pendant deux ans pour que la pluie le débarrasse des tanins qu'il contient ; ensuite, on l'entreposera sous abri encore un an ou deux avant de le brûler. Dans les petites branches, la proportion d'aubier (qui brûle trop vite) est importante. Il brûle lentement, offre un feu calme et donne de belles braises. Idéal pour faire un barbecue et pour fonctionner à feu continu.

### **Le charme (photo 5), le merisier (photo 6), les fruitiers**

Excellents combustibles, mais rares. Ce sont des bois durs. Ils offrent de belles flammes, harmonieuses, calmes, et donnent de belles braises. Idéal pour faire un barbecue et pour effectuer un feu continu.

### **Le bouleau (photo 7), le tilleul, le marronnier, le peuplier, le robinier, l'acacia**

Ce sont des feuillus à bois tendre. Ils offrent de belles flammes harmonieuses mais vives, et peu de braises. Ils brûlent vite : on les utilisera pour lancer (ou relancer le feu). Attention : Le peuplier provoque des cendres abondantes et volatiles. Le robinier et l'acacia provoquent des projections de braises importantes.

### **Les résineux**

Ils dégagent beaucoup de chaleur, mais ils se consomment rapidement ; ils projettent des braises et les résines qu'ils contiennent encrassent les cheminées. À éviter.



*Stûv fireplaces are designed for domestic use. Please do not use to incinerate waste, regardless of its origin.*

*Les foyers Stûv sont conçus pour un usage domestique, en tout cas pas pour incinérer des déchets, quels qu'ils soient.*

## Operation

### As an open fire or with glass door shut

The best performance is obtained with the glass door(s) shut. This is the normal operational mode of your fireplace. Operating with the glass door open consumes more air, more wood, and releases more fumes into the atmosphere. Remember to use the fire screen (option) when the glass door is open.

### First time use

Because the paint is not oven-baked, it is relatively fragile. However it will harden when heated. Be careful when handling the appliance. Clean with a dry cloth. A spray can is supplied with the fireplace to touch-up the paint if required. Spray a test surface first and avoid spraying solvent on old paint. Please observe the instructions on the spray can. Wait until the unit is cold before applying paint.

When lighting the fire for the first time some unpleasant smoke or odors may be released. It is important to ventilate the room with a plentiful supply of fresh air.

### **! ATTENTION !**

**The paint supplied with the fireplace is strictly reserved for alterations of the door frame. The Stûv Cladding is painted with electrostatic paint (powder coating) and can never be touched up. Contact technical support if needed.**

## Utilisation

### Feu ouvert ou feu vitré

On obtient le fonctionnement avec le meilleur rendement vitre(s) fermée(s). C'est le mode de fonctionnement normal du foyer. Le fonctionnement à feu ouvert consomme plus d'air, plus de bois et rejette plus de gaz dans l'atmosphère. Utilisez un pare-étincelle (option) en mode feu ouvert.

### Précautions à la première utilisation

La peinture n'est pas cuite au four ; elle est donc relativement fragile mais elle durcira lors des premières chauffées ; par conséquent, manipuler l'appareil avec précaution. Nettoyer avec un chiffon sec. Une bombe de peinture fournie avec l'appareil permet d'effectuer des retouches si nécessaire. Pour ce faire amorcer sur une surface de test pour éviter de pulvériser du solvant sur l'ancienne peinture. Se référer également à la notice d'utilisation de la bombe de peinture. Attendre que le foyer soit éteint et froid pour faire les retouches.

Lors du premier feu, certains dégagements de fumée et d'odeur se produiront. Ventiler abondamment.

### **! ATTENTION !**

**La peinture fournie avec le foyer est strictement réservée pour les retouches du cadre de la porte. L'habillage Stûv est peint à la peinture électrostatique et ne peut en aucun cas être retouché.**

**Communiquez avec le support technique en cas de besoin.**



## Lighting the fire

### Note:

- Please make sure air inlets and outlets are unobstructed.
- If the outside temperature is higher than the inside, use more paper and kindling wood to heat the flue thoroughly and reverse the temperature difference. First, light wadded balls of paper and 1.5 to 2 lbs of kindling wood 1 to 2" in thickness.

Leave the glass door raised a few inches (photo 2) to prevent smoke fumes from condensing and leaving a soot deposit.

When the kindling is burning well, add increasingly thicker wood until you can safely add logs to the fire.

**Start the initial fire quickly to heat the fireplace and create a good draught.**

Close the glass door when the fire has reached the appropriate temperature (about 10 min).

## Combustion rate adjustment

Since November 2015, in respect of the new legislation, the units sold doesn't offer the option of adjusting combustion. The air damper has been placed on a fixed position at production.

## Adding logs

Raise the glass door a few inches (photo 2) to promote smoke evacuation from the combustion chamber to the flue, then add logs.

## Allumage

### Remarque :

- S'assurer qu'aucune entrée et sortie d'air ne soit obstruée.
- Si la température extérieure est supérieure à celle de l'intérieur, charger plus de papier et plus de petit bois pour bien chauffer le conduit de cheminée et donc inverser le déséquilibre.

Enflammer d'abord des boules de papier et 700 à 1000g de petit bois de  $\pm 4\text{cm}^2$  de section.

Laisser la vitre soulevée de quelques cm (photo 2) pour éviter que les fumées ne s'y condensent et y laissent un dépôt de suies. Quand le petit bois est bien enflammé, charger de bois de plus en plus gros jusqu'à pouvoir enflammer des bûches.

**Il faut lancer le feu assez vivement pour échauffer le foyer, favoriser un bon tirage.**

Refermer la vitre lorsque le foyer a atteint une température suffisante ( $\pm 10\text{min}$ ).

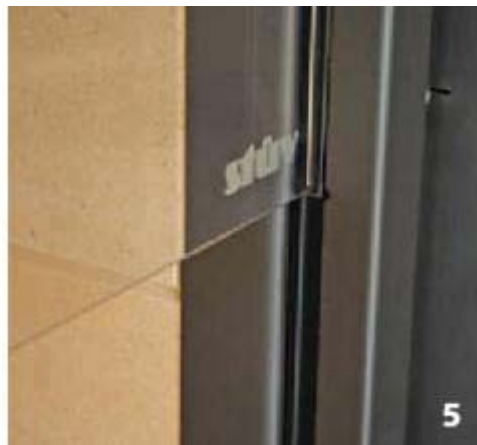
## Réglage de la combustion

Depuis Novembre 2015, et en respect des nouvelles normes en vigueur, les unités vendues n'offre pas la possibilité de régler la combustion. Celle-ci a été ajustée directement à la fabrication sur une position fixe.

## Rechargement des combustibles

Pendant quelques secondes, soulever la vitre de quelques cm (photo 2) pour favoriser l'évacuation des fumées de la chambre de combustion vers la cheminée. Recharger avec des bûches.





Maximum consumption to avoid overheating: see table on page 5 of the installation instruction. Maximum load to avoid overheating: 2x the weight of hourly consumption (shown in the table on page 5 of the installation instructions).

**Operating with an open fire (not recommended without the optional fire screen)**

Do not leave an open fire unattended. With the use of a fire screen, you have the choice of operating the fireplace with the glass door fully open or at an intermediate position (approximately 2/3 of its travel). When in this position (easily identifiable and marked with a notch in the door jamb - see photo 4 and 5) the seals will contain any smoke that is released. Please avoid any other intermediate position because it may lead to a slight backdraught.

**Note**

- It is normal to encounter some resistance when moving the door to the partially raised position.
- Any extractor (kitchen hood, air-conditioning) operating in the same room or in an adjacent room may disrupt your Stûv's operation (backdraughts).

**Fresh-air intake**

Your fireplace needs air for combustion. Your installer should have provided a fresh-air inlet beneath the fireplace. Please shut it using the dumper (optional) whenever the fireplace is not in use to avoid cooling your house.

Fire out: air supply shut

Fireplace operating with an open fire: air supply completely open

Fireplace operating with glass door shut: air supply partly open (about 20 %).

Consommation maximum pour éviter une surchauffe : voir tableau pages 5 de la notice d'installation. Charge maximum pour éviter une surchauffe : 2x le poids de la consommation horaire indiquée tableau page 5 de la notice d'installation.

**Fonctionnement à feu ouvert proscrit sans l'utilisation d'un pare-étincelle (option)**

Éviter le mode de fonctionnement à feu ouvert sans surveillance.

Avec l'utilisation d'un pare-étincelle, l'utilisateur a le choix entre un fonctionnement avec vitre complètement relevée ou avec la vitre relevée jusqu'à une position intermédiaire (à environ 2/3 de sa course). À cette position (bien perceptible et marquée par une petite encoche dans le montant de la porte - photos 4 et 5), des joints assurent l'étanchéité aux fumées. Éviter toute autre position intermédiaire, vous risqueriez un léger refoulement.

**Remarque**

- Il est normal d'avoir une impression de freinage au passage en position "relevé partiel".
- Tout extracteur (hotte, air-conditionné...) situé dans le même espace ou dans une pièce contigüe peut perturber le bon fonctionnement (risque de refoulement) de votre Stûv.

**Entrée d'air frais**

Votre Stûv a besoin d'air pour la combustion. Votre installateur a idéalement prévu une arrivée d'air frais sous le foyer ; fermer cette arrivée d'air à l'aide du clapet (option) quand le foyer n'est pas en fonctionnement pour éviter de refroidir votre maison.

Foyer éteint : entrée d'air fermée ;

Foyer en fonctionnement feu ouvert : entrée d'air ouverte à 100% ;

Foyer en fonctionnement vitre baissée : entrée d'air partiellement ouverte (±20%).



## Regular maintenance

### Note :

- Allow the fireplace to cool down completely before working on it.
- The door will tilt only when completely lowered!

### Ash removal

Leave a bed of ashes at the bottom of the hearth; it promotes combustion and can continue to burn. Remove excess ash when it is liable to prevent an adequate fresh air supply to the fire (photo 1).

Wait for the ashes to cool (use a shovel or an ash vacuum) and store them outdoors in a metal bucket until completely cold.

### Do not wait until ashes overflow the hearth.

- There is a risk of clogging the fresh-air supply to the fire (photo 1)
- Hot ashes can damage the lower seal on the glass door. This is not covered by the warranty (photo 2).

### Cleaning the window

Using the cold handgrip, tilt the door (not more than 90°) open (photo 3).

To clean the inner surface of the window:

- Use an oven-cleaning product (protect painted surfaces, floor coverings, etc.).
- Wipe clean of all residues (photo 4).
- Finish with a window-cleaning product or clear water.
- Never clean the glass with an abrasive cleaner.

## Entretien régulier

### Remarques

- Avant de procéder à l'entretien, attendre le refroidissement complet.
- La porte ne peut basculer que vitre abaissée !

### Décendrage

Laisser au fond du foyer un lit de cendres qui favorise la combustion et contient encore du combustible. Cependant, retirer l'excès de cendres quand elles risquent d'obstruer l'alimentation du feu en air frais (photo 1).

Attendre le refroidissement des cendres (utiliser une pelle ou un aspirateur à cendres) et les stocker à l'extérieur dans un seau métallique jusqu'à refroidissement complet.

### Ne pas attendre que les cendres débordent du foyer.

- Il y a un risque d'obstruer l'alimentation du feu en air frais (photo 1).
- Les cendres brûlantes risquent d'endommager le joint inférieur de la vitre. La garantie ne couvre pas cette détérioration (photo 2).

### Entretien de la vitre

À l'aide de la main froide, basculer la porte (ne pas dépasser 90°) en accompagnant le mouvement (photo 3). Pour nettoyer la face intérieure de la vitre :

- utiliser un produit d'entretien pour fours (protéger les parties peintes, revêtement de sol...).
- essuyer pour enlever les résidus (photo 4).
- terminer avec un produit d'entretien pour vitres ou à l'eau claire.
- ne nettoyez jamais la vitre à l'aide d'un nettoyant abrasif.



## Yearly maintenance

### Once a year:

- Clean the chimney and inspect it every two months.
- Tilt the door and vacuum any ash found in the dampers.
- Check the condition of the seals. There is a fabric seal on the door and a lower silicone seal.
- Lubricate the runners.
- Clean the magnets used to close the glass door.

The smoke deflector must be removed at least every other year to prevent soot from clogging the flue.

### Creosote: formation and need for removal

When wood burns slowly, it produces tar and other organic fumes, which combine with expelled moisture to form creosote. The creosote fumes condense in the relatively cool chimney flue of a slow-burning fire. As a result, creosote residue accumulates on the flue lining. When ignited creosote produces an extremely hot fire. The chimney connector and chimney should be inspected at least once every two months during the heating season to determine if any creosote build-up has occurred. If creosote has accumulated, it should be removed to reduce the risk of a chimney fire.

### Chimney cleaning

Before sweeping the chimney, Stûv recommends the use of a soot remover (a chemical that dissolves soot particles). Please read the product information carefully before use. Select a product that is compatible with your type of flue.

Open the glass door. Remove the vermiculite plates (photo 5). If cleaning is done from the top, make sure the glass door is completely down. Clean your chimney according to applicable professional standards. Replace the vermiculite plates (photo 5).

## Entretien annuel

### Ne pas oublier, une fois par an de :

- ramoner votre cheminée, et de l'inspecter tous les deux mois.
- de basculer la porte et d'aspirer les cendres situées dans l'espace registre,
- vérifier l'état des joints : joint tissé sur le pourtour de la porte et joint inférieur en silicone,
- de lubrifier les glissières,
- de nettoyer les aimants de fermeture de vitre.

Au moins une fois tous les deux ans, retirer le déviateur de fumée pour éviter que les suies ne bouchent la sortie de fumée.

### Créosote : formation et précautions

Lorsque le bois brûle lentement, il produit du goudron et d'autres vapeurs organiques qui, associés à l'humidité, forment la créosote. La vapeur de créosote se condense dans un tuyau de cheminée relativement refroidi par un feu lent et laisse un résidu à l'intérieur du tuyau. Lorsque la créosote s'enflamme, elle produit un feu extrêmement ardent et dangereux. Il est donc conseillé de faire de petits feux ardents plutôt que des feux qui couvent. Non seulement, la cheminée et les vitres demeureront plus propres mais, le plus important, cela préviendra les feux de cheminée.

### Ramonage

Avant d'effectuer le ramonage proprement dit, Stûv préconise l'usage d'une dose de fulgurant (produit décomposant les suies). Se référer au mode d'emploi du produit pour son utilisation. Utiliser un produit compatible avec le type de conduit de cheminée. Ouvrir la vitre. Retirer la ou les vermiculites (photo 5). Si le ramonage se fait par le haut, bien abaisser la vitre. Effectuer le ramonage selon les règles de l'art de votre pays. Remplacer les vermiculites (photo 5).



### **Cleaning the damper area**

Wait until hearth is completely cold. Tilt the door open. Vacuum any ash that may have fallen into the damper cavity (photo 1). Shut the door.

### **Checking seal condition**

Wait until hearth is completely cold. Tilt the door open. Check the condition of the fabric seal around the door (photo 2).

Check the condition of the lower silicon seal (photo 3). Contact your retailer in case of any deterioration. Shut the door.

### **Nettoyage de l'espace registre**

Attendre le refroidissement complet du foyer.

Basculer la porte.

Aspirer les cendres qui se seraient faufilees dans l'espace registre (photo 1).

Fermer la porte.

### **Vérification de l'état des joints**

Attendre le refroidissement complet du foyer.

Basculer la porte.

Vérifier l'état du joint tissé situé sur le pourtour de la porte (photo 2).

Vérifier l'état du joint inférieur en silicone (photo 3).

Contactez votre revendeur en cas de détérioration.

Fermer la porte.



### Lubricating the slides

Wait until hearth is completely cold.  
 Position a support and a cloth where you can rest the door.  
 Tilt the door (photo 4).  
 Unhook door cables. Attach them in "standby" mode (photo 5, 6 and 7). Rest the door on the cloth.  
 Slide the glass fully open to access the runners.  
 Lubricate both sides of both runners (photo 8 and 9) with the high temperature grease (a 15 gr tube is supplied with the fireplace).  
 Slide the glass back towards the hearth. Replace the 2 counterweight cables on the sliding elements.  
 Close the door while pressing the knob downwards (photo 10).

### Cleaning the window magnets

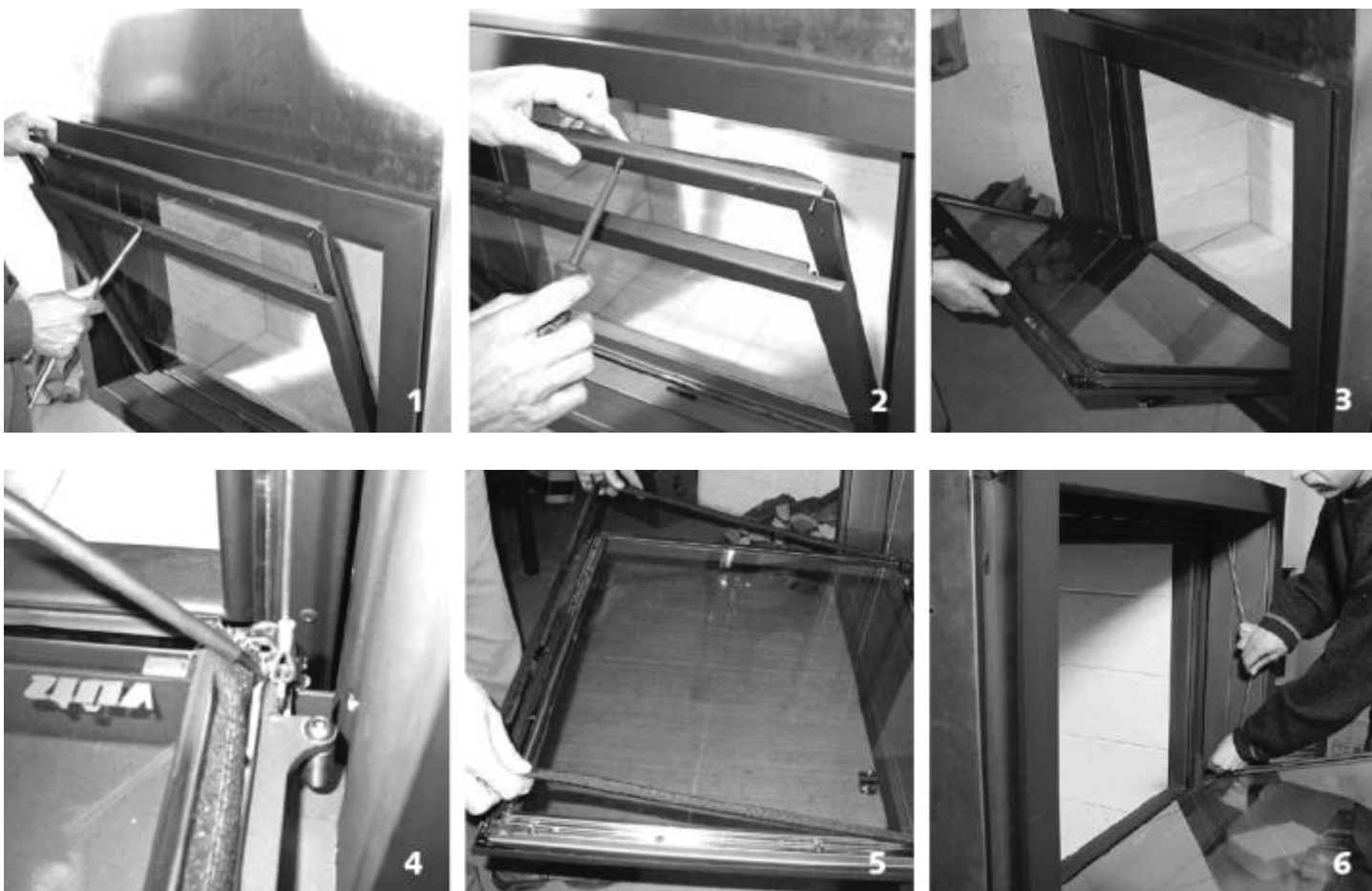
Tilt the door. Slide the glass about 1-2". Run a rag over the magnets (left and right) to remove any iron filings that may adhere (photo 11). Tilt the door down again while pressing the handle down.

### Lubrification des glissières

Attendre le refroidissement complet du foyer.  
 Placer un support et un chiffon pour déposer la porte.  
 Basculer la porte (photo 4).  
 Décrocher les câbles de la porte. Les attacher en mode veille (photos 5, 6 & 7). Déposer la porte sur le chiffon.  
 Coulisser la vitre au maximum, pour accéder aux glissières.  
 Lubrifier avec le lubrifiant cuivré haute température (tube de 15gr fourni avec le foyer) les 2 côtés des 2 chariots (photos 8 & 9).  
 Recouler la vitre vers le foyer, remplacer les 2 câbles de contrepois sur les parties coulissantes.  
 Refermer la porte en appuyant le bouton de préhension vers le bas (photo 10).

### Nettoyage des aimants de fermeture de vitre

Basculer la porte. Coulisser la vitre de  $\pm 4$  cm.  
 Passer un chiffon sur les aimants (à gauche et à droite) pour enlever les résidus (de type limaille) qui seraient venus s'y coller (photo 11). Rebasculer la porte en appuyant le bouton de préhension vers le bas.



## Replacing the door seal, the window, or the door runners

**Door seal:** photos 1 to 5 and 25 to 35

**Window:** photos 1 to 13 and 20 to 35, except 25 and

26 **Door runners:** photos 1 to 35, except 25 and 26

### Disassembly

1. Tilt the door by 20° and slide the door upwards a small distance (approximately 2 ½").
2. Undo the two Philips screws from the seal groove.
3. Completely tilt the door.
4. Using a flat screwdriver, release the end of the seal by opening the seal clamps.
5. Remove the seal from its groove by lifting the end.
6. Unhook the cables from the door.

## Remplacement du joint de porte, de la vitre ou des glissières de la porte

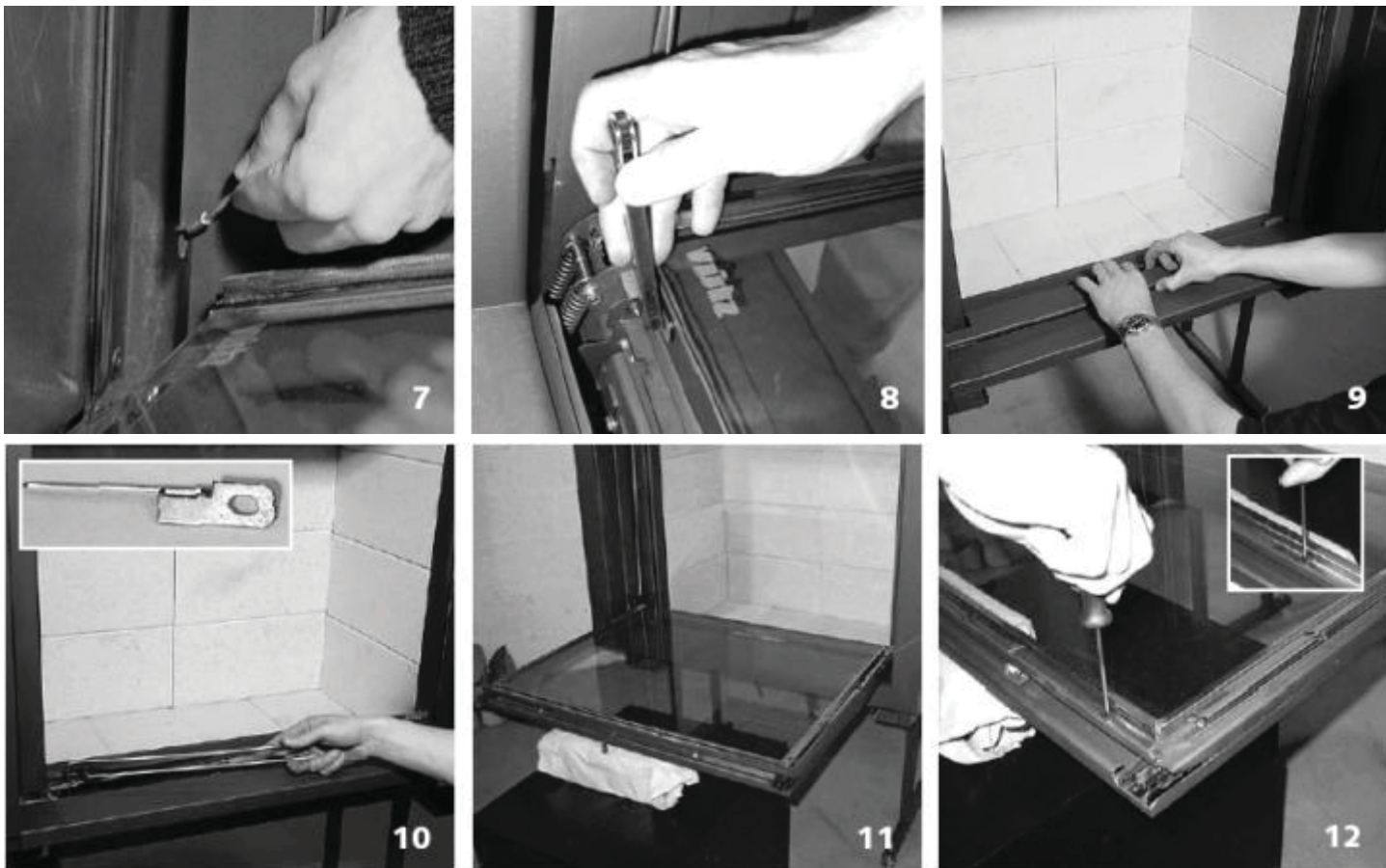
**Joint de porte :** photos 1 à 5 et de 25 à 35

**Vitre :** photos 1 à 13 et de 20 à 35 sauf 25 &

26 **Glissières de porte :** photos 1 à 35 sauf 25 & 26

### Démontage

1. Basculer la porte de 20° et faire coulisser légèrement la porte vers le haut (± 6 cm).
2. Dévisser les deux vis cruciformes de l'armature de joint.
3. Basculer complètement la porte.
4. À l'aide d'un tournevis plat, libérer l'extrémité du joint en ouvrant les serre-joints.
5. Retirer le joint de son armature en soulevant la partie avant.
6. Décrocher les câbles de la porte.



7. Re-attach them in "standby" mode.

8. Using the 8-mm open-end wrench, unbolt the damper cover plate.

9. Close the door, remove the damper cover plate.

10. Using the cold handgrip, remove the keys, releasing the return springs.

**Warning:** The weight of the door is no longer offset by the springs. Be careful not to allow the door to swing or it may cause damage!

11. Rest the tilted door on a support. Using the cold handgrip, tilt the door. Protect the paint along the edge of the door.

12. Unscrew and remove the stainless-steel clamps.

7. Les rattacher en mode "veille".

8. À l'aide de la clé plate de 8, dévisser la coiffe des registres.

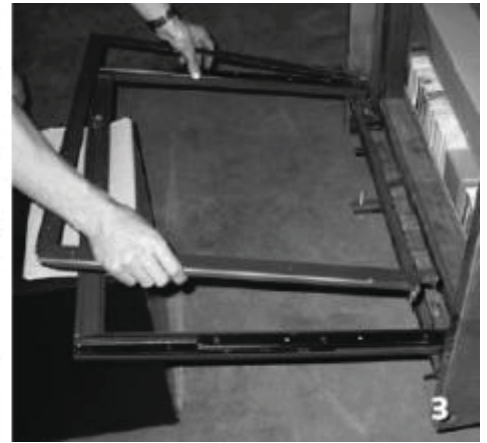
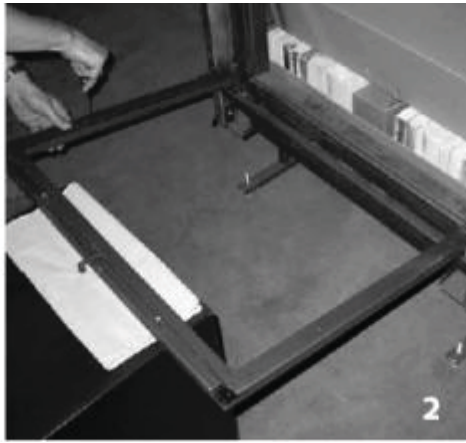
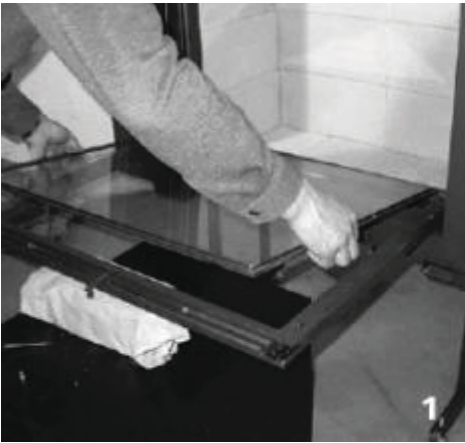
9. Refermer la porte, retirer la coiffe des registres.

10. À l'aide de la main froide, retirer les clés libérant les ressorts de compensation.

**Attention :** le poids de la porte n'est plus compensé par les ressorts, la porte peut donc basculer lourdement et provoquer des dégâts !

11. Placer un support pour soutenir la porte basculée. À l'aide de la main froide, basculer la porte. Protéger la peinture du bord de la porte.

12. Dévisser et retirer les serre-vitres en inox.



1. Remove the (damaged) window.

2. Using the 2.5 mm Allen wrench, remove the two M4 countersunk head screws on each side.

3. Remove the sliding door.

4. Move the intermediary sliding mechanism of the runner, allowing access to the 4 screws.

5. Remove the damaged runner.

1. Retirer la vitre (endommagée).

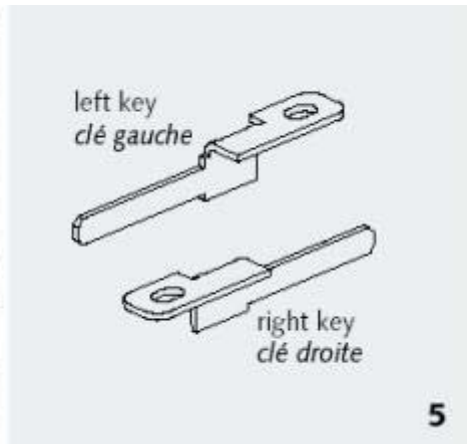
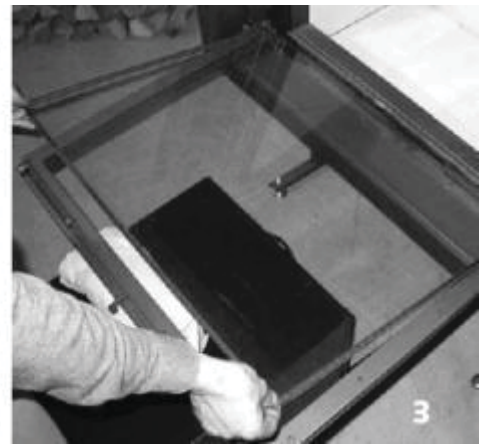
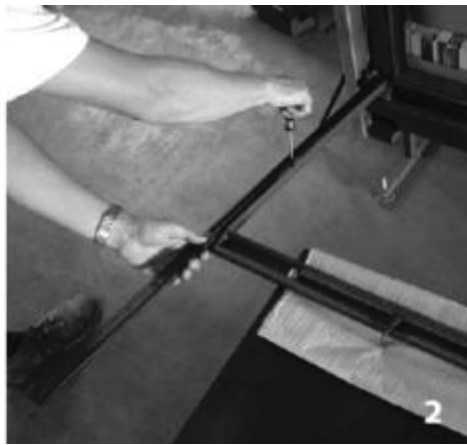
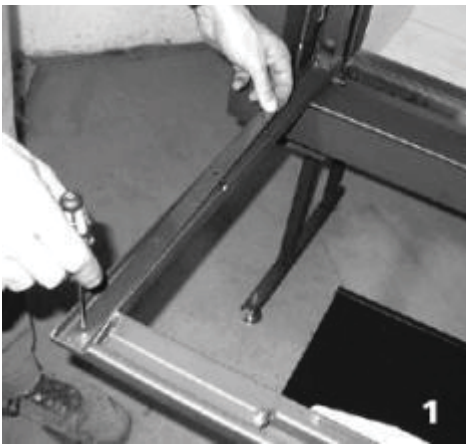
2. À l'aide de la clé Allen de 2.5mm, retirer les 2 vis à tête fraisée M 4 sur chaque montant.

3. Retirer la porte coulissante.

4. Déplacer le couissant intermédiaire de la glissière pour accéder aux 4 vis.

5. Retirer la glissière endommagée.



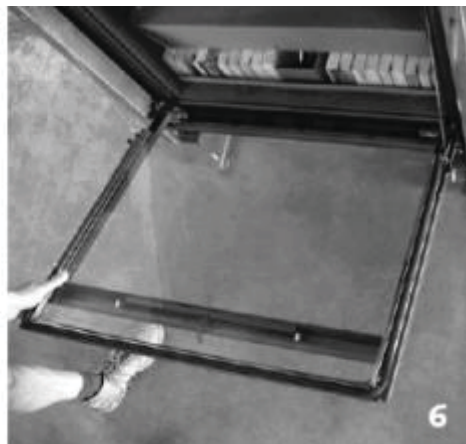
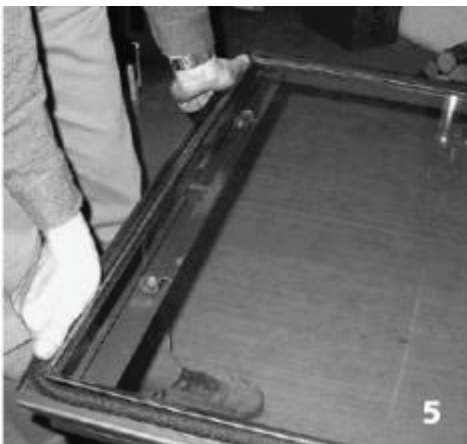


## Reassembly

1. To reassemble, reverse the procedure. Realign the stay bar.
2. Screw the runner back on. Make sure it is installed with the 7 holes towards the top. Screw in the two screws on each side of the sliding door.
3. Replace the window (make sure the Stûv logo is in the right position). Tighten the stainless-steel clamps.
4. **Re-attach the cables to the door.**
5. Close the door, replace the two compensation spring keys.
6. Replace the damper cover plate.

## Remontage

1. Pour le remontage, procéder en sens inverse. Centrer l'entretoise.
2. Revisser la glissière. Attention, celle-ci doit être montée les 7 trous vers le haut. Revisser les 2 vis de chaque montant de la porte coulissante.
3. (Re)placer la vitre (vérifier la bonne position du logo Stûv). Revisser les serre-vitres inox.
4. **Rattacher les câbles à la porte.**
5. Refermer la porte, remplacer les 2 clés des ressorts de compensation.
6. Remettre la coiffe des registres.



**1.** Open the door. Using the 8-mm open-end wrench, tighten the damper cover plate.

**2.** To replace the seal, remove it by sliding it out of its groove. Identify the grooved side with the two perforated ledges. These will have to be positioned face-up.

**3.** Slide the new seal in the groove, making sure it is even on both sides. Leave some slack for the horizontal section.

**4.** Insert the ends of the two legs of the armature into the openings at the bottom of the door, making sure the two ledges facing up.

**5.** Insert the seal into the door groove.

**6.** Lift the door slightly (45°) and pull out the runner approximately 4 inches.

**1.** Rouvrir la porte. À l'aide de la clé plate de 8, revisser la coiffe des registres.

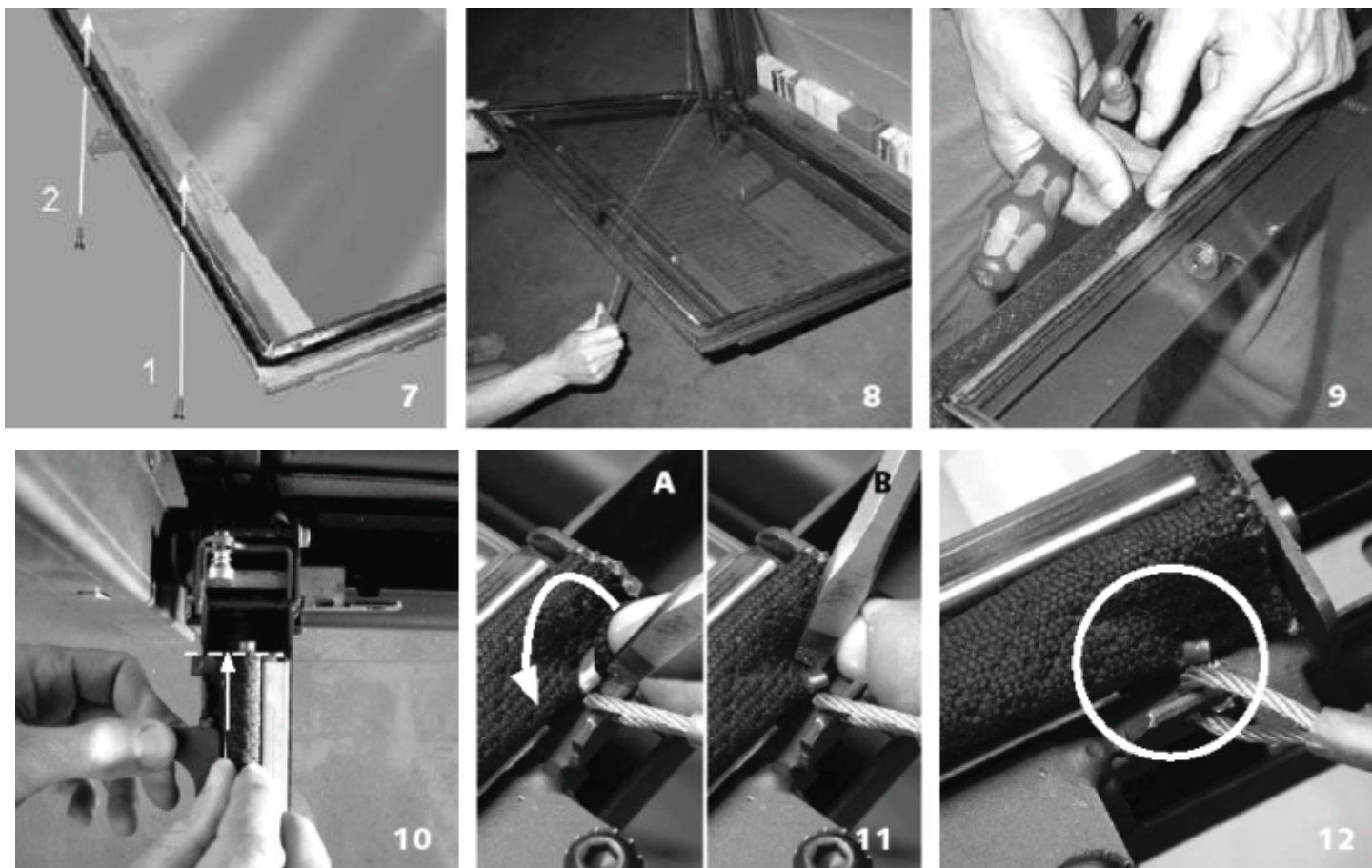
**2.** Pour remplacer le joint, le retirer en le faisant coulisser sur l'armature. Repérer le côté de l'armature avec les deux méplats perforés. Ils devront être placés face vers le haut.

**3.** Glisser le nouveau joint sur son armature en équilibrant les 2 jambes. Laisser plus de mou dans la partie horizontale.

**4.** Insérer les extrémités des 2 jambes de l'armature dans les 2 orifices du bas de la porte en veillant à avoir les deux creux des méplats de l'armature vers le haut.

**5.** Appliquer le joint dans la gorge de la porte.

**6.** Relever légèrement la porte basculante (45°) et faire sortir le couissant de 10 cm.



**7.** Insert the armature using 2 Parker screws running through the seal.

**8.** Do not tighten too much so the seal does not lift up in the corners.

**9.** Inspect the seal by feel to make sure the screws have gone through the armature openings.

**10.** Adjust the ends of the seal by pulling it to the edge of the window.

**11.** Fold back the pointed tongue on the seal with a screwdriver.

**12.** Make sure the point fully enters the seal.

**7.** Fixer l'armature à l'aide des 2 vis Parker en traversant le joint.

**8.** Ne pas serrer trop fort pour éviter que le joint se relève dans les angles.

**9.** Vérifier que les vis sont bien passées dans l'orifice de l'armature en tâtant le joint.

**10.** Ajuster les extrémités du joint en les étirant jusqu'au bord de la vitre.

**11.** Replier la languette pointue sur le joint à l'aide d'un tournevis.

**12.** Faire en sorte que la pointe pénètre bien dans le joint.

## THE STÛV WARRANTY :

### A SIMPLE PROCEDURE FOR MORE PEACE OF MIND.

This fireplace has been designed to offer you maximum pleasure, comfort and safety. Manufactured with the greatest care from high quality materials and components, it will work for many years without any problems.

If, despite our best efforts, a fault should occur, we undertake to resolve it.

However, you have to register your product to ensure our after-sales service offers you the best possible attention and is able to meet your needs effectively

#### Stûv commercial warranty

The Stûv warranty covers all end purchasers (users) of a Stûv system. It enters into force on **the invoice date of the original sale** from the seller to the purchaser.

#### Duration of the warranty

Without prejudice to the warranty covering latent defects, the Stûv commercial warranty is for :

5 years on the body of the stove

1 year on other components (base grate, door mechanism, hinges, pulleys, runners, clasps,...)

Only the sales invoice produced by the seller for the final purchaser is valid as proof for the guarantee.

Please refer to the warranty conditions contained in the installation instructions/directions for usage provided with the stove.

#### Conditions of application of warranty

To benefit from this commercial warranty, you must correctly complete and return the acceptance of works and warranty form to your dealer within 30 days of purchase.

Only forms completed correctly will apply.

Keep a copy of this document safe. In the event of problems with your fireplace, please contact your dealer.

## LA GARANTIE STÛV :

### UNE DÉMARCHE SIMPLE POUR PLUS DE TRANQUILLITÉ.

Ce foyer a été conçu pour vous offrir un maximum de plaisir, de confort et de sécurité. Fabriqué avec le plus grand soin, au départ de matériaux et de composants de qualité, il fonctionnera des années sans problème.

Si, malgré notre attention, il devait présenter une défectuosité, nous nous engageons à y remédier.

Cependant, vous devez enregistrer votre produit pour que notre service après-vente vous offre la meilleure attention et réponde efficacement à vos questions.

#### Garantie commerciale Stûv

La garantie Stûv concerne tout acheteur final (utilisateur) d'un appareil Stûv. Elle prend cours à la **date de facture de vente** originale du vendeur à l'acheteur.

#### Durée de la garantie

Sans préjudice de la garantie des vices cachés, la garantie commerciale Stûv est de :

5 ans sur le corps du foyer

1 an sur les autres pièces (grille de fond, mécanisme de porte, charnières, poulies, glissières, fermoirs,...)

Seule la facture de vente établie par le revendeur à l'acheteur final est valable comme preuve pour la garantie.

Le bénéfice du droit à l'extension de garantie se fera sous réserve du respect des conditions d'applications et de la véracité des informations communiquées à Stûv.

#### Conditions d'application de la garantie

Pour bénéficier de cette garantie commerciale, il faut renvoyer le formulaire de d'acceptation de travail dûment complété à votre revendeur dans les 30 jours qui suivent votre achat.

Seuls les formulaires dûment complétés seront pris en compte.

Conservez une copie de ce document. En cas de problème avec votre foyer, adressez-vous à votre revendeur.



**Stûv fireplaces are** guaranteed against :

- + manufacturing faults,
- + faults with the paintwork on the visible external parts of the stove.

**The warranty does not cover**

- + the components subject to wear and tear (e.g. refractory vermiculite bricks, seals) which have to be replaced from time to time in normal usage,
- + the glass,
- + damage caused to the stove or operational faults due to :
  - installation which does not comply with good practice guidelines and the installation instructions and with national and regional regulations in force,
  - abnormal usage which does not comply with the directions for use instructions,
  - a lack of maintenance,
  - external factors, such as flooding, lightning, fire...
  - local conditions such as draught problems or faults caused by defective ducts.
- + damage caused by :
  - faulty installation,
  - overheating,
  - the use of inappropriate fuel.

The warranty is restricted to the exchange of components recognized as defective excluding replacement, compensation and interest costs. The replacement components supplied under the warranty are guaranteed for the remainder of the warranty period.

**Les foyers Stûv sont garantis contre :**

- + les défauts de fabrication,
- + les défauts de peinture dans les parties extérieures visibles du foyer.

**La garantie ne couvre pas**

- + les pièces d'usure (ex. briques réfractaires, vermiculites, joints) qui nécessitent d'être remplacées de temps en temps en usage normal,
- + la vitre,
- + les dommages causés au foyer, ni les défauts de fonctionnement dus :
  - à une installation non conforme aux règles de l'art et aux instructions d'installation, aux réglementations nationales et régionales en vigueur
  - à une utilisation anormale, non conforme aux indications du mode d'emploi,
  - à un manque d'entretien,
  - à une cause extérieure telle qu'inondation, foudre, incendie...
  - à des conditions locales, telles que les problèmes de tirage ou des défaillances liés à un conduit défectueux
- + les dégâts causés par :
  - une installation défectueuse
  - une surchauffe
  - l'utilisation d'un combustible inapproprié.

La garantie est limitée à l'échange des éléments reconnus défectueux, à l'exclusion des frais liés au remplacement, dommages et intérêts. Les pièces de remplacement fournies en garantie sont garanties pour la période de garantie restant à courir.

# Acceptance Of Works And Warranty Form

PLEASE COMPLETE IN BLOCK CAPITALS.

## The purchaser

Surname \_\_\_\_\_

First name \_\_\_\_\_

Address where works were carried out \_\_\_\_\_

Post code \_\_\_\_\_

Town/place \_\_\_\_\_

Country \_\_\_\_\_

## Installer

Company \_\_\_\_\_

## Your stûv fireplace CLAD-21

Serial n° \_\_\_\_\_

Date of installation \_\_\_\_\_

## Flue characteristics

Height of flue in feet \_\_\_\_\_

Diameter of flue in inches \_\_\_\_\_

Type of flue \_\_\_\_\_

## Check of system's settings

Check on the vacuity of the flue \_\_\_\_\_

Validation of draught \_\_\_\_\_

Verification of air inlet setting

(Open/closed) \_\_\_\_\_

Check of the humidity of the wood \_\_\_\_\_ Humidity %  No wood

Comments \_\_\_\_\_

\_\_\_\_\_

\_\_\_\_\_

\_\_\_\_\_

## Safety guidelines

The use of this system has to comply with the installer's recommendations and the manufacturer's instructions which are set out in the directions for use issued to the customer with the invoice and this confirmation of acceptance. **In case of not complying the warranty will be voided.**

The efficiency and longevity of the system depend directly on the quality of wood used: it is essential that wood with humidity of less than 18% (use moisture meters) or reconstituted wood briquettes are used. Green wood with drying out time of less than 24 months cannot be used (more information in the "fuels" section on pages 8 and 9 of the directions for use).

The installer

(name written out in full and signature)

\_\_\_\_\_

\_\_\_\_\_

The customer

(name written out in full and signature)

\_\_\_\_\_

\_\_\_\_\_

Directions for use of the system issued to customer

Information sheet on lighting the fireplace issued to the customer

Please fill in the warranty and fax it or return a copy to

**Stûv America inc.**

You can also register your fireplace at our Web site under:

*Warranty and product registration*

www.stuvamerica.com |  
info@stuvamerica.com

**Note:** Phone and address on the back cover of this booklet.

# Acceptation du travail et formulaire de garantie

COMPLÉTER EN LETTRES MAJUSCULES.

## L'acheteur

Prénom \_\_\_\_\_

Nom \_\_\_\_\_

Adresse où le travail est effectué \_\_\_\_\_

Code postal \_\_\_\_\_

Ville \_\_\_\_\_

Pays \_\_\_\_\_

## Installateur

Compagnie \_\_\_\_\_

## Votre foyer Stûv CLAD-21

N° de série \_\_\_\_\_

Date d'installation \_\_\_\_\_

## Caractéristiques de la cheminée

Hauteur de la cheminée en pieds \_\_\_\_\_

Diamètre de la cheminée en pouces \_\_\_\_\_

Type de cheminée \_\_\_\_\_

## Vérifier les paramètres du système

Vérifier la vacuité de la cheminée \_\_\_\_\_

Validation du tirage \_\_\_\_\_

Vérification du réglage d'entrée d'air

(Ouvert/fermé) \_\_\_\_\_

Vérifier l'humidité du bois \_\_\_\_\_ Humidité %  Sans bois

Commentaires \_\_\_\_\_

\_\_\_\_\_

\_\_\_\_\_

## Mesures de sécurité

L'utilisation de ce système doit être conforme aux recommandations de l'installateur et les instructions du fabricant qui sont incluses dans les directives d'utilisation incluses avec la facture au client et cette confirmation d'acceptation. **En cas de non conformité, la garantie sera annulée.**

L'efficacité et la longévité du système dépendent directement de la qualité du bois utilisé: il est essentiel que le bois ait une humidité de moins de 18% (utiliser un humidimètre) ou des briquettes de bois reconstitué. Du bois vert avec un temps de séchage de moins de 24 mois ne peut être utilisé (plus d'information dans la section "carburants" en page 8 et 9 du manuel d'utilisation).

L'installateur

(nom complet et signature)

\_\_\_\_\_

\_\_\_\_\_

L'acheteur

(nom complet et signature)

\_\_\_\_\_

\_\_\_\_\_

Directives d'utilisation du système données à l'acheteur

Fiche d'information sur l'allumage du foyer délivrée au client donnée à l'acheteur

Merci de compléter ce document et le faxer ou en renvoyer une copie à:

**Stûv America inc.**

Il est aussi accessible via notre site Internet sous:

Garantie et enregistrement  
[www.stuvamerica.com](http://www.stuvamerica.com) |  
[info@stuvamerica.com](mailto:info@stuvamerica.com)

**Note:** Téléphone et adresse sur la 4e de couverture de cette notice.

**Les foyers Stûv sont conçus par :**

**Stûv fireplaces are designed by:**

Stûv sa – Belgique

[www.stuv.com](http://www.stuv.com)

**Et fabriqués en Amérique du Nord par :**

**And manufactured in North America by:**

Stûv America inc.

34 Boul. de l'Aéroport

Bromont QC J2L 1S6 – Canada

T 514 396 9463

F 514 528 9538

toll free 1 866 487 7888

[info@stuvamerica.com](mailto:info@stuvamerica.com) – [www.stuvamerica.com](http://www.stuvamerica.com)

Find us on:



**stûv**

Février / February 2024

9310400002