

**CONSERVEZ CES INSTRUCTIONS
POUR RÉFÉRENCE FUTURE**

An English manual is available upon request. Order P/N 901193-00.

Un manuel est disponible en anglais sur demande. Commander P/N 901193-00.

⚠ AVERTISSEMENT

- **Chaud! Ne pas toucher! Les vitres et surfaces de cet appareil seront chaudes durant l'utilisation et le resteront après l'avoir éteint. Peut causer des brûlures sévères.**
- **Surveiller les enfants qui se trouvent dans la même pièce que l'appareil.**

• **S'il y a de jeunes enfants dans la maison, il est recommandé d'utiliser barrière de sécurité ajustable ou un écran de protection devant cet appareil.**



Homologué selon les normes :
ULC-S610 et UL-127
Rapport # 14-181

MANUEL D'INSTALLATION ET D'UTILISATION

LADERA-D

Foyer au bois EPA
P/N 901193-02 REV. NC 07/2022

Modèle

Ladera-D

Ces instructions ont pour but de vous permettre d'effectuer une installation simple et sécuritaire du foyer et de la cheminée. S.V.P. lisez attentivement les informations contenues dans ce manuel avant de débiter l'installation de votre foyer.

Mise en garde : Toutes modifications au foyer ou à ses composantes peuvent entraîner des répercussions dangereuses, voire même annuler l'homologation du foyer et sa garantie et dégager IHP de toutes responsabilités. Respectez les directives d'installation présentées dans ces instructions.

Ce foyer est conçu pour être un chauffage d'appoint et ne doit pas être utilisé comme chauffage principal.

⚠ AVERTISSEMENT

- **Ce foyer ne peut être utilisé sans porte ou pare-étincelle, consulter votre détaillant si vous avez besoin d'une porte ou d'un pare-étincelle de remplacement.**
- **Le foyer est équipé d'un ventilateur, le branchement électrique doit être fait avant l'installation du foyer.**
- **Important! Pour un bon alignement de la porte: installer ce foyer sur un support droit et solide, utiliser des espaceurs, si nécessaires, sous les côtés et/ou le fond.**
- **Installez ce foyer seulement tel que décrit dans ce manuel.**

⚠ AVERTISSEMENT

Ce produit peut vous exposer à des produits chimiques, y compris du carbone noir qui est reconnu par l'État de Californie comme un produit cancérigène, et du monoxyde de carbone, qui est reconnu par l'État de Californie comme pouvant causer des déformations fœtales ou perturber la fonction reproductive. Pour plus d'information, aller sur www.P65Warnings.ca.gov



P901193-02

FÉLICITATION !

En achetant ce foyer, vous rejoignez une communauté de plusieurs milliers d'utilisateurs qui ont choisi de répondre à leurs besoins de chauffage domestique en alliant esthétique, efficacité et respect de l'environnement. Pour que vous puissiez tirer la plus grande satisfaction de ce foyer, nous nous efforçons de maintenir notre niveau d'assistance.

Nous vous remercions d'avoir choisi un foyer IHP pour satisfaire vos besoins de chauffage domestique.

TABLEAU DES MATIÈRES

Introduction	page	2
Pièces requises	page	2
Équipement supplémentaire (optionnel)	page	2
Utilisation du foyer	page	2
Les premiers feux	page	2
Allumage et entretien du feu	page	4
Contrôle de la combustion	page	4
Réalimentation du feu pour un rendement optimum	page	4
Retour de fumée – Raisons et ce qu'il faut faire	page	4
Remarques importantes	page	5
Entretien du foyer	page	6
Créosote	page	6
Entretien de la cheminée	page	6
Quoi faire en cas d'un feu de cheminée	page	6
Combustibles	page	6
Entretien du cadre de finition de la porte	page	7
Cendres	page	7
Installation des briques réfractaires	page	8
Installation de la porte	page	8
Ajustement de la porte	page	8
Installations dans les régions froides	Page	8
Installation façade	page	9
Dimensions de l'encadrement, Revêtement et tablette	page	9
Normes pour l'extension de l'âtre	page	9
Dégagements aux combustibles	Page	9
Entretien de la vitre	page	10
Installation du foyer	page	10
Dimensions de l'encadrement	page	11
Rabats de fixation	page	14
Revêtement et tablette	page	14
Ventilateur du foyer	page	15
Prise d'air extérieure	page	16
Installation de l'ensemble HeatFlow	page	17
La cheminée	page	17
ÉTATS-UNIS SEULEMENT - Cheminée Snap Pak	page	17
CANADA SEULEMENT - Composantes d'évacuation approuvées	page	17
Cloison de cheminée et sortie multiples	page	21
Installation dans une cheminée de maçonnerie	page	22
Options	page	23
Pièces de remplacement	page	24
Spécifications	page	24
Pièces et composantes	page	24
Étiquette de sécurité / homologation	page	25
Garantie	page	27
Information de référence du produit	page	28

LE FOYER INTRODUCTION

Le Ladera-D est un foyer à combustion lente permettant une meilleure circulation de la chaleur et qui offre un excellent rendement énergétique. Une installation, un entretien et une utilisation conformes aux instructions vous assureront confort et agrément.

- Veuillez lire et conserver ces instructions pour référence future.
- Avant de procéder à l'installation du foyer, consultez les autorités locales pour obtenir votre permis de construction ainsi que les exigences réglementaires pour votre région. Installez le foyer seulement comme décrit dans les instructions qui suivent et n'employez que des pièces de IHP.
- Ce foyer a été testé selon CAN/ULC S610-M87 et ANSI/UL-127, numéro de rapport 304-7213. Il a aussi été testé selon EPA 40C.F.R. Part 60, section 60.532(b), numéro de certificat 537.
- Le Ladera-D n'est pas conçu pour être utilisé avec des bûches à gaz. Si ces instructions ne sont pas suivies, la certification et la garantie du foyer seront annulées, et une installation dangereuse peut en résulter.
- Cette unité est conçue comme source de chaleur supplémentaire et doit être utilisée comme telle. Ne pas utiliser comme chauffage principal.

LISTE DE COLISAGE FOYER (pièces en vrac)

- Documentation (manuel d'installation et d'utilisation, plaque murale, tige de registre et poignée, passe-fil, boîte de jonction, et gradateur.
- Conduit d'admission
- Manchon d'isolation de 4 po
- Conduit d'admission d'air extérieur de 4 po
- (4) 10-16 x 3/4 tek vis
- Matériau de finition de l'extension de l'âtre

ÉQUIPEMENT STANDARD

- Ventilateur
- Contrôle de vitesse variable pour ventilateur (VRUW)
- Ensemble de prise d'air extérieure

ÉQUIPEMENT SUPPLÉMENTAIRE

- Ensemble d'air chaud par aspiration
- Garniture périphérique
- Ensemble de façade de fonte

CHEMINÉE REQUISES

États-unis:

Modèle IHP Snap-Pak, inclus:

- Longueurs de cheminée
- Coudes (lorsque nécessaire)
- Autres accessoires requis selon ces instructions

Canada:

Modèles ASHT® et S2100 fabriquée par Cheminees Securite ou DuraTech Canada (DTC) par DuraVent seulement, inclus :

- Longueurs de cheminée
- Coudes (lorsque nécessaire)
- Autres accessoires requis selon ces instructions

UTILISATION DU FOYER

Combustibles - UTILISER DU BOIS DUR NATUREL COMME COMBUSTIBLE. Cet appareil est conçu pour brûler du bois naturel séché uniquement (voir Page 7 pour la liste des combustibles interdits). L'utilisation de combustibles autres que ceux spécifiés annule l'homologation et la garantie de cet appareil.

Le bois dur est préférable au bois mou puisque l'énergie provenant du bois est directement proportionnelle à sa densité. Le bois dur brûlera plus longtemps et demandera une alimentation minime. Un taux d'humidité de 15% à 20% (bois sec) est recommandé. Normalement, le bois coupé et laissé à l'abri pour une période d'un an se qualifie comme étant du bois sec. La durée du séchage peut varier selon le type de climat. Un bois sec donnera un son creux lorsque celui-ci est frappé sur un autre morceau de bois. Le bois sec aura une couleur plus foncée que le bois humide et montrera des fissures à l'extrémité des grains. Du bois mouillé ou vert sera très difficile à brûler, donc moins efficace, et il causera une accumulation de créosote dans la vitre et la cheminée. Du bois excessivement sec brûlera bien mais laissera échapper dans l'atmosphère plus de particules, et se consumera trop vite.

NE PAS FAIRE SURCHAUFFER CET APPAREIL

Toute tentative d'utilisation de l'appareil pour atteindre une puissance de chauffage supérieure à sa puissance nominale peut provoquer son endommagement permanent.

LES PREMIERS FEUX

Avant d'utiliser le foyer, veuillez enlever le plastique protecteur qui recouvre les portes. Nettoyez tous les résidus de colle avec un savon doux.

Les premiers 5 ou 6 feux devront être assez petits et durer environ 30 à 60 minutes. Ceci permettra aux briques réfractaires de sécher complètement. Les premiers feux pourraient générer une fumée et une senteur causée par le séchage de la peinture ou de l'huile de formage sur le métal, et des poussières ayant pu s'accumuler sur le foyer durant l'installation, ce qui pourrait déclencher un détecteur de fumée situé dans la même pièce. Pour ces raisons, la pièce devrait être bien aérée pendant les premiers feux.

CONSEIL DE SÉCURITÉ POUR L'UTILISATEUR DU FOYER

AVERTISSEMENT

Le foyer doit être obligatoirement installé avec une prise d'air extérieure. Celle-ci est incluse avec le foyer.

AVERTISSEMENT

LES PORTES DU FOYER DOIVENT DEMEURER TOTALEMENT OUVERTES OU TOTALEMENT FERMÉES LORSQUE LE FOYER FONCTIONNE. SI ELLES SONT PARTIELLEMENT OUVERTES, IL Y A RISQUE D'AVOIR UN PEU DE FUMÉE À L'INTÉRIEUR DE LA PIÈCE.

AVERTISSEMENT

N'utilisez jamais de l'essence, du kérosène, de l'allume feu liquide pour charbon de bois ou tout autre liquide combustible pour allumer ou ranimer un feu. Gardez tous les liquides inflammables loin du foyer en tout temps.

AVERTISSEMENT

CE FOYER N'EST PAS HOMOLOGUÉ POUR ÊTRE UTILISÉ AVEC UN ENSEMBLE DE BÛCHES À GAZ SANS CONDUIT D'ÉVACUATION OU AVEC CONDUIT D'ÉVACUATION. AFIN DE RÉDUIRE LES RISQUES D'INCENDIE OU DE BLESSURES, N'INSTALLEZ PAS DE BÛCHES À GAZ À L'INTÉRIEUR DE CE FOYER.

AVERTISSEMENT

Ne laissez jamais votre foyer sans surveillance lorsqu'il fonctionne.

AVERTISSEMENT

Pour éviter d'endommager le foyer et d'augmenter le risque d'incendie, n'utilisez pas ce foyer pour cuire ou réchauffer de la nourriture.

AVERTISSEMENT

Portez attention à l'habillage des fenêtres situées près du foyer. Éviter d'utiliser des rideaux fait de matériaux combustibles et assez long pour être soufflé devant une flamme vive lorsque la fenêtre est ouverte. Ne placez pas de matériaux combustibles à moins de 1.2 m (48 po.) de l'ouverture du foyer.

AVERTISSEMENT

Ne jamais modifier votre système d'aucune façon. Ceci pourrait augmenter le risque d'incendie ainsi que d'annuler la garantie, les homologations et la certification de l'appareil.

IMPORTANT

N'utilisez que du bois naturel, solide et sec. Nous recommandons d'utiliser du bois dur puisque le bois mou a tendance à brûler plus vite.

- NE PAS brûler de bois traité, charbon, rebus, carton, bois enduit de goudron, bois laissé dans l'eau salé, sapinage, créosote, nettoyant chimique pour cheminée, colorant à flamme, plastique, produit du bois fait avec un liant, contreplaqué, bois de construction ou tout autre matière pouvant causer des surchauffes, explosions, ou beaucoup de fumée ou des matières qui contiennent des produits chimiques contre les insectes ou les champignons.
- Brûler des matières inappropriées peut produire des températures excessives, au delà des capacités physiques du foyer, créer un trop grand nombre d'étincelles ou peuvent contenir des produits chimiques dangereux. Brûler des combustibles inappropriés peut causer un feu de cheminée, un incendie, des blessures, la mort ou la perte de votre propriété.

AVERTISSEMENT

Ne jamais laisser d'enfant sans surveillance lorsque le foyer fonctionne.

AVERTISSEMENT

Assurez-vous que l'entrée d'air du foyer est libre de débris ou autre obstruction qui bloquerait l'arrivée d'air.

AVERTISSEMENT

Faites attention lorsque vous ajoutez du bois dans le feu ou que vous manipulez des outils de foyer comme une pelle, une pince ou un tisonnier.

AVERTISSEMENT

Les pierres réfractaires peuvent être endommagées par un usage abusif tel que lancer des bûches pesantes ou frapper avec des outils de foyer. Faites attention lorsque vous ajoutez du bois dans votre foyer.

AVERTISSEMENT

Ni le fabricant, ni le vendeur ne garantissent que le foyer fonctionnera sans fumée. Nous ne sommes pas responsable d'une mauvaise "tira" causée par un système mécanique, des conditions générales de construction, une hauteur de cheminée inadéquate, les conditions de vent et/ou des facteurs environnementaux inhabituels hors de notre contrôle.

UTILISATION DU FOYER

Combustibles - UTILISER DU BOIS NATUREL SOLIDE COMME COMBUSTIBLE. Cet appareil est conçu pour brûler du bois naturel séché uniquement (voir Page 6 pour la liste des combustibles interdits). L'utilisation de combustibles autres que ceux spécifiés annule l'homologation et la garantie de cet appareil. Le bois dur est préférable au bois mou puisque l'énergie provenant du bois est directement proportionnelle à sa densité. Le bois dur brûlera plus longtemps et demandera une alimentation minimale.

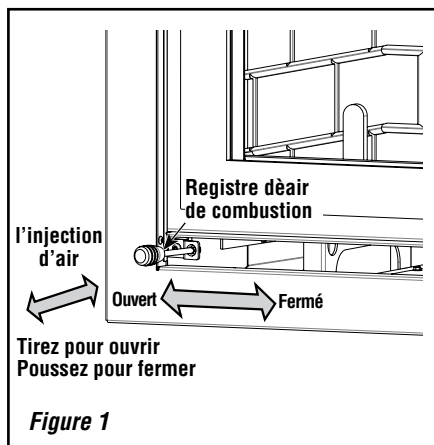
Un taux d'humidité de 15% à 20% (bois sec) est recommandé. Normalement, le bois coupé et laissé à l'abri pour une période d'un an se qualifie comme étant du bois sec. La durée du séchage peut varier selon le type de climat. Un bois sec donnera un son creux lorsque celui-ci est frappé sur un autre morceau de bois. Le bois sec aura une couleur plus foncée que le bois humide et montrera des fissures à l'extrémité des grains.

NE PAS FAIRE SURCHAUFFER CET APPAREIL

Toute tentative d'utilisation de l'appareil pour atteindre une puissance de chauffage supérieure à sa puissance nominale peut provoquer son endommagement permanent.

LES PREMIERS FEUX

Les premiers 5 ou 6 feux devront être assez petits et durer environ 30 à 60 minutes. Ceci permettra aux briques réfractaires de sécher complètement. Les premiers feux pourraient générer une fumée et une senteur causées par le séchage de la peinture ou du métal, et des poussières ayant pu s'accumuler sur le foyer durant l'installation, ce qui pourrait déclencher un détecteur de fumée situé dans la même pièce. Pour ces raisons, la pièce devrait être bien aérée pendant les premiers feux.



Comment faire un feu (Allumer et entretenir un feu)

To start a fire, place several crumpled up balls of paper. Pour commencer, placez quelques boules de papier froissé dans l'âtre. Ensuite, ajoutez du petit bois d'allumage sur le papier en prenant soin de laisser des espaces vides afin que l'air puisse circuler. Assurez-vous que le tout soit suffisamment à l'arrière de l'âtre pour permettre une bonne circulation d'air. Ajustez le registre d'air à la position accélérée et allumez le papier. Aussitôt que le bois d'allumage est bien allumé, fermez la porte. Dès que le petit bois brûle intensément, vous pouvez ajouter des morceaux de bois plus gros (veuillez vous référer à la section « Contrôle de la combustion » pour connaître le bon fonctionnement du contrôle d'air).

L'unité sera plus efficace en brûlant deux à trois bûches avec des espaces de 1 à 2 pouces entre elles pour permettre une circulation d'air. Placez le bois à angles divers de façon à permettre une bonne circulation d'air afin de faciliter l'allumage du feu. Le foyer devrait fonctionner avec le registre d'air de combustion en position accéléré et tirez pour injecter de l'air jusqu'à ce que les bûches brûlent vivement.

Contrôle de la combustion Registre d'air de combustion

Il n'y a pas de registre d'air dans la cheminée d'un foyer. Comme tout autre foyer étanche, c'est le registre d'air de combustion qui contrôle l'apport d'oxygène alimentant le foyer. Ceci permet un contrôle plus précis du feu. Sous la porte, à gauche, vous trouverez la poignée du registre d'air de combustion. La source principale d'air d'alimentation peut être modifiée en déplaçant la poignée latéralement. Le registre est en position ouverte lorsque placé à l'extrême gauche. Le registre peut aussi être utilisé pour stimuler le feu surtout lorsque vous l'allumez ou lorsque vous le réalimentez.

Tirer sur le registre injectera un jet d'air au centre de la braise, ce qui facilitera l'allumage du feu. Ensuite, le contrôle peut être refermé pour une combustion plus lente. Ce registre devrait être dans la position fermée lorsque le foyer n'est pas utilisé. De cette façon, la perte d'air par la cheminée sera minimisée. Le registre d'air de combustion doit être ouvert avant d'ouvrir les portes. Ceci élimine le risque de retour de fumée dans la pièce.

Combustion accélérée

Le débit maximum de chaleur dans le foyer est atteint lorsque le feu est activé avec la porte fermée et le registre d'air de combustion en position accélérée. En opérant de cette façon, le foyer peut produire jusqu'à 53,000 BTU/hre de chaleur par heure. Cependant, il sera nécessaire d'ajouter du bois à des intervalles d'une à deux heures. Ceci est la méthode la moins efficace d'opérer le foyer. Soyez prudent lorsque vous chauffez avec le registre d'air complètement ouvert. Ne brûlez pas de petits morceaux de bois mou et des restants de bois de construction, ceux-ci brûlent très intensément à une chaleur très élevée et risquent d'endommager le foyer.

Combustion moyenne

Ceci est la méthode d'utilisation recommandée et devrait être la méthode d'utilisation courante puisqu'elle offre le meilleur rendement et réduit les dépôts de crésote dans la cheminée et la vitre. Le registre d'air de combustion doit être fermé aux 3/4. La position exacte du registre d'air de combustion dépend de plusieurs facteurs, entre autres la longueur de la cheminée et le taux d'humidité du bois.

Par exemple, dans le cas d'une maison équipée d'une longue cheminée, il faudra fermer un peu plus le registre d'air de combustion. Pour obtenir l'ajustement approprié, fermez le registre d'air complètement et ouvrez-le d'environ 1/4 po. à 1/2 po. Trois morceaux de bois de grandeur moyenne devraient brûler sur un lit de braise très chaud. Le débit de chaleur sera environ de 30,000 BTU/heure et la fréquence de chargement sera environ à toutes les 3 à 4 heures. Le bois mou peut être brûlé de cette façon, mais le temps de combustion sera réduit.

Combustion lente

Lorsque le registre d'air est fermé, le foyer est en phase de combustion lente. Si l'âtre est suffisamment réchauffé, la combustion lente n'éteint pas le feu, mais il y aura un changement visible dans la configuration des flammes. Les flammes seront ralenties et peuvent paraître sales si le bois est humide (20% et plus). Ne laissez pas le feu brûler sans flamme, car ceci augmente inutilement l'accumulation de crésote.

Les vitres pourraient être salies par la crésote. Cette méthode ne devrait être utilisée qu'après avoir fait un feu vif avec le registre d'air de combustion en position accélérée pendant une heure environ ou avoir brûlé en position moyenne pendant plus de 3 hrs. La combustion lente devrait être utilisée la nuit pour réduire la chaleur et prolonger le temps de combustion. La fréquence de chargement variera entre 6 et 8 heures.

Réalimentation du feu pour un rendement optimum

Un meilleur rendement sera obtenu si après la réalimentation, vous utilisez le foyer avec le registre d'air en position accélérée; ceci permet à la boîte à feu ainsi qu'à la cheminée de réatteindre leur température de fonctionnement optimal. L'efficacité de la combustion dépend de la température de la boîte à feu. Une température de 500° C (932° F) et plus, pour le dessus de la boîte à feu indique un rendement optimal du foyer. On obtient cette température en utilisant le foyer avec le registre complètement ouvert durant 10 à 20 minutes après avoir rechargé de bois. Ce temps peut varier selon la température du foyer au départ et le degré d'humidité du bois.

Une fois la température atteinte, le registre d'air peut être refermé graduellement; une flamme continue dans le haut de la boîte à feu indique que la température idéale est atteinte. L'avantage de procéder de cette façon est que les vitres resteront propres, il y aura moins de crésote, une plus grande efficacité et vous obtiendrez un feu agréable pour votre confort.

RETOUR DE FUMÉE – RAISONS ET CE QU'IL FAUT FAIRE

Pour éviter que la fumée ne sorte de l'âtre, placez toujours le registre d'air de combustion complètement à gauche avant d'ouvrir les portes. Votre foyer a été conçu et testé pour un fonctionnement sans fumée. A l'occasion, lorsque la cheminée n'est pas suffisamment réchauffée, l'allumage du foyer MONTECITOMC peut dégager un peu de fumée. Mais cette situation ne doit pas durer. Si la fumée s'échappe de l'âtre, c'est probablement pour les raisons suivantes :

- A. Pression d'air négative** - Lorsque le feu brûle, l'air monte dans la cheminée. Cet air doit être remplacé soit via la prise d'air extérieure, soit via l'infiltration naturelle d'air dans la maison. Lorsque vous vous servez du MONTECITOMC essayez d'ouvrir une fenêtre pour vérifier si le remplacement d'air est adéquat.
- B. Ventilateur en opération dans la maison (ex : hotte de cuisinière)** - TCes ventilateurs tirent de l'air de votre maison et peuvent créer une pression négative. Éteignez les ventilateurs, ouvrez une fenêtre, et voyez si ceci est la cause du problème.
- C. Bois mouillé** - Du bois mouillé ou goudronné créera beaucoup de fumée et ne brûlera pas adéquatement. Votre détaillant peut vous aider à déterminer si votre bois est suffisamment sec et propre à la combustion.
- D. Cheminée sale ou obstruée** - Assurez-vous que la cheminée soit propre et exempte d'obstruction. Si votre cheminée est sale, contactez un ramoneur certifié ou utilisez une brosse de taille adéquate pour nettoyer la cheminée.
- E. Cheminée trop courte** - La hauteur minimale de cheminée est de 12 pi. sans le foyer. La cheminée doit être au moins trois (3) pieds (915 mm) plus haute que le point de contact avec le toit et doit surplomber de deux (2) pieds (610 mm) tout obstacle dans un rayon de dix (10) pieds (3 m). Lorsque vous installez une cheminée avec une déviation, la hauteur minimale est de 15 pi. La hauteur additionnelle augmentera le tirage de la cheminée et diminuera les risques de fumée.
- F. Mauvais tirage de cheminée** - Sans feu, il devrait y avoir suffisamment de tirage dans la cheminée pour aspirer la fumée d'une cigarette lorsqu'elle est introduite sous le déflecteur. Les cheminées qui sont installées sans protection le long d'un mur extérieur peuvent engendrer un phénomène d'inversion et créer des difficultés à l'allumage. Voici ce qu'il faut faire : ouvrez une fenêtre qui est à proximité. Roulez un papier journal en forme de torche. Allumez-le. Insérez-le et maintenez-le dans la partie supérieure de l'âtre afin de réchauffer la cheminée. Lorsque la cheminée commence à tirer, allumez le feu.

REMARQUES IMPORTANTES

- A. Ne bloquez jamais les sorties d'air chaud, ceci afin d'éviter le surchauffement du foyer.**

- B. N'allumez jamais un feu en vous servant d'essence, de kérosène, d'un allumeur de charbon de bois ou de n'importe quel autre produit. Gardez tous les liquides inflammables loin du foyer en tout temps.**
- C. Ne faites pas brûler de charbon. Le souffre contenu dans le charbon corrodera la boîte à feu et la cheminée.**
- D. Ne placez pas de matériaux combustibles à moins de 1.2 m (48 po.) de l'ouverture du foyer.**
- E. Ne jamais laisser d'enfants sans surveillance lorsque le foyer fonctionne.**
- F. NE PAS utiliser le foyer MONTECITOMC comme incinérateur pour brûler du papier, du carton, des matériaux de construction tel que du contre-plaqué et des panneaux d'aggloméré, des ordures, du charbon, du souffre, du plastique, du caoutchouc, de l'huile, de l'essence, des solvants, des liquides inflammable, du naphta, du bois traité ou trouvé sur les plages, des feuilles d'arbre ou arbre de Noël.**
- G. Ne faites pas brûler du bois qui a séjourné dans l'eau salée, car le contenu de sel causera la corrosion de la boîte à feu et de la cheminée.**
- H. Ne brûlez pas de bois sur la surface à l'avant du porte-bûche.**
- I. Ne laissez pas le feu brûler lentement ou brûler sans flamme, car ceci augmente inutilement l'accumulation de créosote ainsi que les émissions de particules.**
- J. Assurez-vous que le ventilateur ne fonctionne pas lorsque vous ouvrez les portes du foyer pour ré alimenter le feu.**

Détecteurs de fumée recommandé

Comme il existe toujours plusieurs sources d'incendie potentielles dans une maison, nous recommandons d'installer des détecteurs de fumée. Si possible, installer le détecteur de fumée dans un couloir adjacent à la pièce (afin de minimiser la possibilité d'une fausse alerte déclenchée par la chaleur dégagée par les appareils). Si le code local exige qu'un détecteur de fumée soit installé dans la même pièce, respecter les exigences de ce code local. Demander les exigences applicables à votre région à l'organisme local responsable de la construction.

Détecteur de monoxyde de carbone recommandé

Intoxication au monoxyde de carbone : les symptômes précoces d'une intoxication au monoxyde de carbone sont semblables à ceux de la grippe : maux de tête, étourdissements et nausées. En présence de tels symptômes, sortir immédiatement à l'air frais. Certaines personnes sont plus affectées que d'autres par le monoxyde de carbone, notamment les femmes enceintes, les personnes souffrant de troubles cardiaques ou pulmonaires ou d'anémie, les personnes sous l'influence de l'alcool et en haute altitude.

L'utilisation des appareils de chauffage au bois de manière incompatible avec les instructions de ce manuel constitue une infraction aux réglementations fédérales.

UTILISATION ET ENTRETIEN DE L'APPAREIL

ENTRETIEN DU FOYER

Demandez à un technicien certifié d'inspecter l'appareil au moins une fois par an pour assurer que les joints, les tubes d'air, les déflecteurs et l'évacuation sont en bon état afin de garantir un fonctionnement correct. Faites remplacer les éléments endommagés par un technicien certifié.

Cet appareil de chauffage au bois doit être inspecté et entretenu périodiquement pour fonctionner correctement. Voir le manuel du propriétaire pour plus d'information. L'utilisation de cet appareil de chauffage au bois de manière incompatible avec les dans ce manuel constitue une infraction aux réglementations fédérales.

Formation de créosote et importance de son élimination

La combustion lente du bois produit du goudron et d'autres fumées organiques qui, mélangés aux émanations humides, forment de la créosote. En cas de combustion lente, les vapeurs de créosote se condensent dans le conduit d'évacuation de la cheminée dont la température est relativement peu élevée. Par conséquent, des résidus de créosote s'accumulent sur les parois du conduit. En cas d'allumage, la créosote produit un feu de température très élevée.

La cheminée et le raccordement de la cheminée doivent être inspectés au moins tous les mois pendant la saison de chauffage pour vérifier si un dépôt important de créosote s'est formé.

Si un tel dépôt s'est formé, il doit être éliminé afin de réduire le risque d'incendie de cheminée.

S'il y a une grande accumulation de créosote, un feu de cheminée peut endommager la cheminée et la structure de bois qui l'encadre. La formation de créosote ne peut pas être éliminée, mais elle peut être contrôlée en conservant continuellement une flamme dans l'âtre, et en respectant la technique adéquate de réalimentation du foyer.

UTILISATION ET ENTRETIEN DE L'APPAREIL

Entretien de la cheminée

L'inspection et l'entretien de la cheminée combinés à l'utilisation recommandée du foyer BIS préviendront les feux de cheminée. Gardez votre cheminée propre. Ne laissez pas s'accumuler plus de 1/16 po. de créosote dans votre cheminée. La quantité de créosote est fonction de la fréquence et du type de feu. Nous recommandons:

- A. D'inspecter votre cheminée hebdomadairement pendant les premiers temps de l'utilisation pour déterminer à quel rythme votre cheminée a besoin d'être nettoyée.
- B. De faire nettoyer votre cheminée par un ramoneur professionnel. Si vous souhaitez effectuer l'entretien vous même, nous recommandons une brosse en plastique rigide et non une brosse métallique. Si vous utilisez une brosse en métal, elle devrait être plus petite que le diamètre de la cheminée pour éviter d'endommager l'intérieur de la cheminée. N'utilisez pas une brosse qui égratignera la paroi intérieure en acier inoxydable.
- C. De ne pas compter sur les nettoyeurs chimiques pour nettoyer et garder votre cheminée propre. Le capuchon de pluie peut être enlevé pour inspection au moment du nettoyage de la cheminée.

ATTENTION : Il faut enlever le déflecteur du haut du foyer avant de ramoner votre cheminée. Voir "Enlèvement du déflecteur du haut avant le nettoyage de la cheminée."

Quoi faire en cas de feu de cheminée

L'inspection et l'entretien régulier de la cheminée préviendront les feux de cheminée. Toutefois, si un feu de cheminée devait survenir, suivez les instructions suivantes:

1. Fermez les portes du foyer et le registre d'air de combustion. Ceci étouffera le feu.
2. Avertissez les membres de votre famille qu'il y a une possibilité de danger.
3. Si vous avez besoin d'aide, téléphonez au poste de pompier.
4. Si possible, utilisez un extincteur chimique, du soda à pâte ou du sable pour contrôler le feu par l'extérieur seulement. N'arrosez pas avec de l'eau car ceci peut causer une explosion de vapeur.
5. Vérifiez qu'il n'y a pas d'étincelles ou de morceaux de créosote en feu qui pourraient mettre le toit en feu.
6. N'utilisez pas votre foyer avant d'avoir fait inspecter la cheminée par un ramoneur ou par le département des incendies.

Obtenir une flambée propre

Vérifier l'évacuation toutes les 15 à 20 minutes (Voir ci-dessous). Une fumée importante indique que le réglage est incorrect (trop élevé ou trop faible). Ajuster le réglage puis revérifier 5 à 10 minutes plus tard.

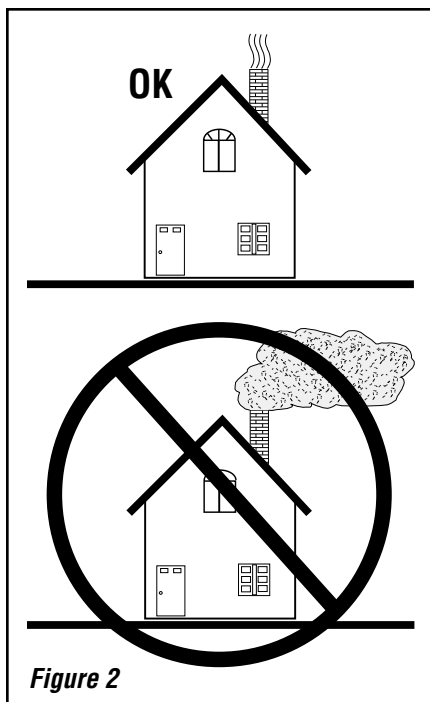


Figure 2

Que signifie « bien séché » ?

Quand un arbre est coupé, le bois est vert, plein de sève et d'humidité. La teneur en humidité peut dépasser 80 %; elle doit être réduite à moins de 20 %. Le bois bien séché est alors capable de générer la chaleur que le poêle est supposé produire.

Du bois vert ne brûle pas facilement. Brûler du bois vert entraîne souvent la production de beaucoup de fumée mais de peu de chaleur. Le temps est le facteur le plus important pour sécher le bois. Idéalement, l'humidité doit être réduite à 11-20 %. **REMARQUE : Il est recommandé d'utiliser un détecteur d'humidité pour s'assurer que le bois contient moins de 20 % d'humidité.**

Guide de séchage

Bois tendres – 6 mois à 18 mois

Bois durs – 12 mois à 24 mois

Les bûches de 13 cm (5 po) de diamètre et plus doivent être refendues en deux ou trois si elles font plus de 20 cm (8 po) et en quatre si elles font plus de 30 cm (12 po). Si un arbre est mort depuis 2 à 4 ans, il doit être coupé, débité et séché pendant 6 à 24 mois en fonction du bois.

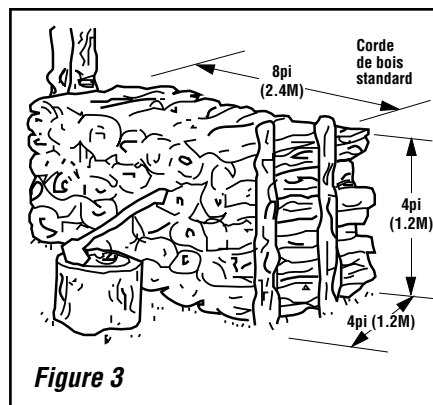


Figure 3

⚠ Avertissement

Lorsque vous nettoyez votre foyer, les cendres doivent être placées dans un contenant métallique fermé hermétiquement. Gardez ce contenant sur une surface non-combustible ou sur le sol, à l'extérieur de la maison et ce, jusqu'à ce que vous disposiez des cendres de façon permanente. Si vous avez l'intention d'enterrer les cendres ou de les disperser sur un terrain, celles-ci devraient être gardées dans un contenant métallique jusqu'à ce qu'elles soient complètement refroidies.

⚠ Avertissement

Lorsque des bûches en combustible solide traité sont utilisées : Ne pas déplacer ou toucher les bûches avec un tisonnier lorsqu'elles brûlent. Utiliser uniquement des bûches qui ont été évaluées pour utilisation dans un foyer et voir les avertissements sur l'emballage des bûches avant de les utiliser.

UTILISATION ET ENTRETIEN DE L'APPAREIL *(seulement)*

Combustibles interdits

Cet appareil est conçu pour brûler du bois naturel uniquement. Le fait de brûler des bois durs séchés à l'air, plutôt que des bois tendres ou des bois durs encore verts, permet d'obtenir de meilleurs rendements et de réduire les émissions. **NE PAS BRÛLER:**

- Détritus;
- Des déchets de tonte ou des résidus de jardin;
- Des matériaux contenant du caoutchouc, y compris des pneus;
- Des matériaux contenant du plastique;
- Des produits pétroliers, de la peinture ou des diluants, ou encore des produits en asphalte;
- Des matériaux contenant de l'amiante;
- De matériaux de construction;
- Des traverses de chemin de fer ou du bois traité sous pression;
- Du fumier ou des carcasses d'animaux;
- Du bois flotté en eau de mer ou d'autres matériaux qui ont été saturés d'eau de mer;
- Séché de bois non;
- D'arbre de Noël;
- Des articles en papier, du papier de couleur, du carton, du contreplaqué ou des panneaux de particules;
- De pétrole;
- Du naphte;
- Moteur d'huile;
- De liquides inflammables;
- De solvants;
- De graisse; ou
- De charbon

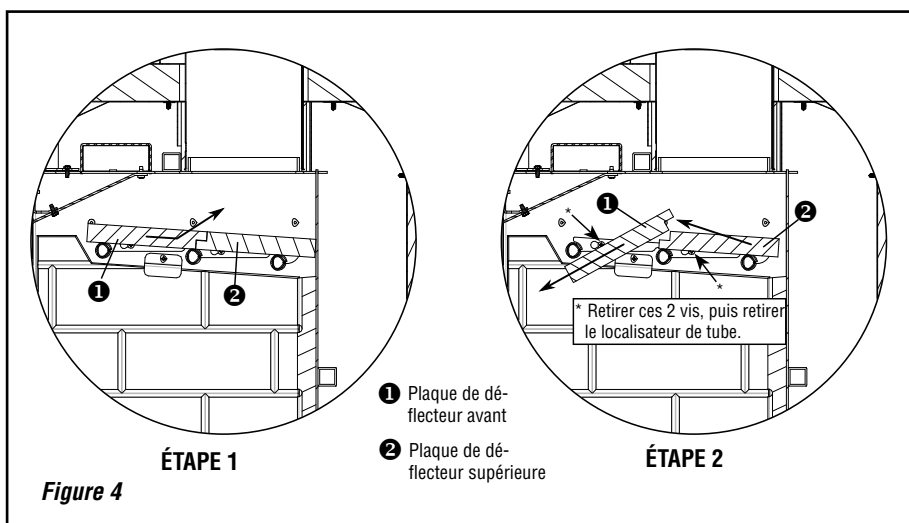
Cette interdiction de brûler ces matériaux n'interdit pas d'utiliser des allume-feux faits de papier, carton, sciure de bois, cire et substances similaires pour démarrer un feu dans un appareil de chauffage au bois.

La combustion de ces matériaux peut libérer des fumées toxiques, causer de la fumée ou rendre l'appareil de chauffage inutilisable. Le feu très intense causé par ces produits peut endommager le foyer et provoquer un incendie dû au surchauffement et même un feu de cheminée s'il y a des dépôts de crésote. Les produits chimiques dégageront des polluants et peuvent mener à des mesures punitives selon la réglementation locale d'émissions de particules relative à l'utilisation d'un foyer au bois (si existante).

Enlèvement du déflecteur du haut avant le nettoyage de la cheminée

Procédez comme suit pour retirer les déflecteurs et/ou les tubes de combustion secondaires :

1. Retirez le support de réfractaire latéral. Il est situé sur le dessus du réfractaire.
2. Soulevez le déflecteur avant et faites-le glisser vers l'avant. Soulevez le déflecteur arrière et faites-le glisser vers le haut pour que les deux vis maintenant le localisateur de tube (maintenant les tubes en place) puissent être retirées.
3. Retirez le tube avant en le faisant glisser vers la gauche ou vers la droite, puis le retirer.
4. Retirez les déflecteurs.
5. Retirez les 3 tubes restants.
6. Réinstallez dans l'ordre inverse, en veillant à positionner les quatre tubes avec les languettes sur le localisateur de tube.



Entretien du cadre de finition de la porte

Utilisez un nettoyeur à vitres et un linge doux pour polir le cadre de finition de la porte. N'utilisez pas de produits abrasifs tels que laine d'acier, tampon à récurer ou une crème polissante abrasive qui endommageraient la finition des portes.

ENLÈVEMENT DES CENDRES

Quand les cendres atteignent 3 à 4 pouces de haut dans la boîte à feu, attendre que l'appareil refroidisse puis retirer l'excès de cendres. Laisser une couche d'environ 1 pouce d'épaisseur au fond de la boîte à feu pour maintenir une couche de charbon de bois chaude.

ENTRETIEN DE LA VITRE

Remplacement de la vitre

Le verre utilisé pour le foyer est de type céramique et résiste à de hautes températures (1400° F). Si la vitre brise, elle doit être remplacée par une vitre identique. Le verre trempé ou autre, ne résistera pas aux températures élevées du foyer. La vitre de remplacement doit être achetée chez un dépositaire IHP (*voir « Pièces de remplacement, Page 24 »*). **NE VOUS SERVEZ PAS DU FOYER LORSQU'UNE VITRE EST BRISÉE OU FÊLÉE.**

Enlèvement du déflecteur du haut avant le nettoyage de la cheminée

Avant de nettoyer votre cheminée, nous recommandons de déplacer le déflecteur du haut. Ceci évitera l'accumulation de poussière de crésote sur le haut du déflecteur. Veuillez suivre les étapes suivantes :

1. Enlever les reteneurs de pierre réfractaire de côté. Ils sont localisés dans le haut de la pierre.
2. Soulevez le déflecteur avant.
3. Glissez le déflecteur arrière sous le déflecteur avant. Vous avez maintenant accès à la cheminée.

Entretien de la vitre

Le Montecito est conçu de façon à garder la vitre propre selon des conditions d'utilisation normale. Si le Montecito est utilisé avec le registre d'air de combustion fermé de façon continue, la vitre se salira avec le temps, à moins que le combustible, l'âtre et la vitre ne soient maintenus à haute température (voir « Réalimentation du feu pour un rendement optimum »). Pour nettoyer la vitre, il y a plusieurs nettoyeurs disponibles. Votre dépositaire IHP pourra vous recommander un nettoyeur disponible dans votre région. Les nettoyeurs pour fenêtres utilisés normalement ne nettoieront pas la crésote. N'utilisez pas de produits abrasifs tels que les tampons à récurer, la laine d'acier ou du nettoyeur pour le four, car ceux-ci abîmeront la vitre de votre foyer.

N'UTILISEZ PAS DE NETTOYANT CHIMIQUE POUR LES VITRES SUR LES SURFACES PEINTES DU FOYER PUISQU'IL PEUVENT ENDOMMAGER ET ÉCAILLER LA PEINTURE.

ATTENTION: NE PAS ASPERGER LES JOINTS D'ÉTANCHÉITÉ DES PORTES AVEC DU NETTOYANT À VITRE. LORSQUE LA PORTE EST REFERMÉE, LE CONTACT DU NETTOYANT À VITRE AVEC LA FAÇADE DU FOYER PEUT PROVOQUER L'ÉCAILLEMENT DE LA PEINTURE.

Remplacement du joint d'étanchéité

Enlevez la porte du foyer (*voir Page 8*) et couchez-la sur une surface propre non abrasive. Pour remplacer le joint d'étanchéité, enlevez d'abord complètement le vieux joint en prenant soin que toute la surface soit complètement nettoyée avant d'appliquer le nouveau ciment adhésif (du silicone pour haute température 260°C [500° F] est acceptable). Appliquez le ciment dans le canal prévu pour recevoir le joint d'étanchéité et installez le joint. Cette pièce est disponible chez votre dépositaire IHP dans les dimensions suivantes :

Joint d'étanchéité	Longueur*	Dimensions	# Pièce
Autour de la vitre	69 (1753)	1 x 3/16 (25 x 4.8)	PR-SR1685H
Sur la porte	73 (1854)	3/4 dia. (19.5)	PR-SR18230

Tableau 1 * NOTE: pouces (millimètres)

UTILISATION ET ENTRETIEN DE L'APPAREIL *(seulement)*

Remplacement des briques réfractaires

La chaleur intense du feu cause habituellement des fissures dans les briques réfractaires. Ces fissures peuvent être minimisées en suivant les consignes décrites dans la section "Le premier feu". Ces fissures ne diminuent pas l'efficacité des briques réfractaires. Si de larges fissures apparaissent, les briques doivent être remplacées. Pour remplacer les briques, suivez les étapes suivantes :

1. Enlever les pierres avant
2. Enlever la pierre du fond
3. Enlever les pierres du côté gauche
4. Enlever les pierres du côté droit
5. Enlever la pierre arrière
6. Enlever le déflecteur avant
7. Remove the rear ceramic baffle

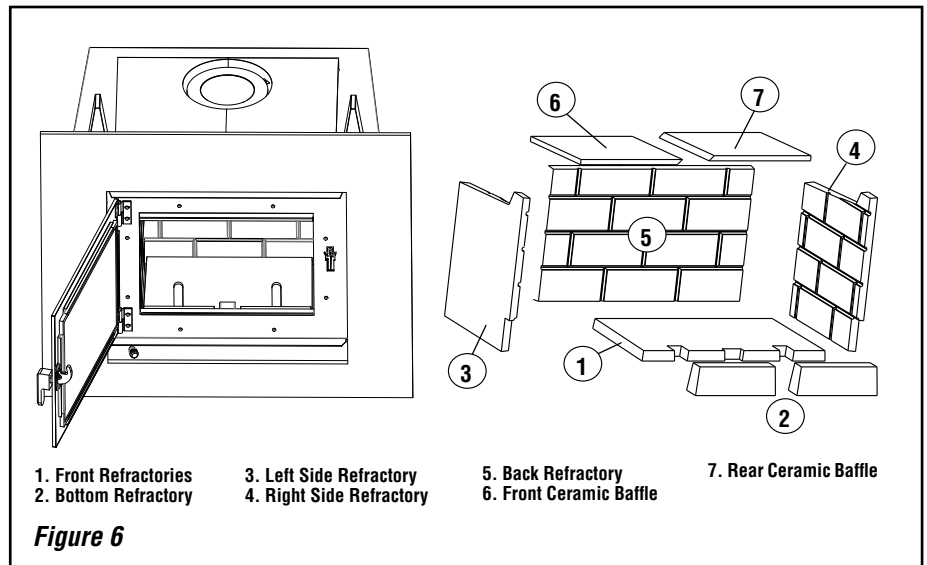
Pour installer les nouvelles pierres réfractaires, suivez les étapes ci-dessus en sens inverse.

ENLEVER LA PORTE

Pour retirer la porte, soulevez simplement la porte pour la dégager des charnières (*voir Figure 5*). La porte a été réglée en usine. Si l'ajustement n'est pas parfait, vous pouvez régler la porte à l'aide des vis des charnières.

AJUSTEMENT DES PORTES

Les portes doivent fermer de façon hermétique ce qui peut nécessiter un ajustement. Cet ajustement de la compression des joints d'étanchéité peut être fait à l'aide de la vis d'ajustement située au bas de la façade au milieu des portes (Une clé Allen 5/32 sera nécessaire pour l'ajustement). Voir *Figure 5*.



Vérifier l'étanchéité de la porte - Il suffit d'un morceau de papier d'un pouce (25mm) de large pour vérifier l'étanchéité de la porte. Fermez la porte sur le papier et tirez le pour évaluer la pression du joint d'étanchéité sur la façade foyer. Répétez ce test à huit points différents. Une friction minimale est suffisante et le joint d'étanchéité n'a pas à être serré à chaque point puisqu'une petite fuite d'air n'est pas dangereuse et n'aura pas de conséquence sur les performances de votre foyer.

AVERTISSEMENT

- N'utilisez qu'une porte faite par IHP et conçue spécifiquement pour le foyer.
- Ce foyer ne peut être utilisé sans porte, consulter votre détaillant si vous avez besoin d'une porte de remplacement.
- Important! Pour un bon alignement de la porte: installer ce foyer sur un support droit et solide, utiliser des espaceurs, si nécessaires, sous les côtés et/ou le fond.

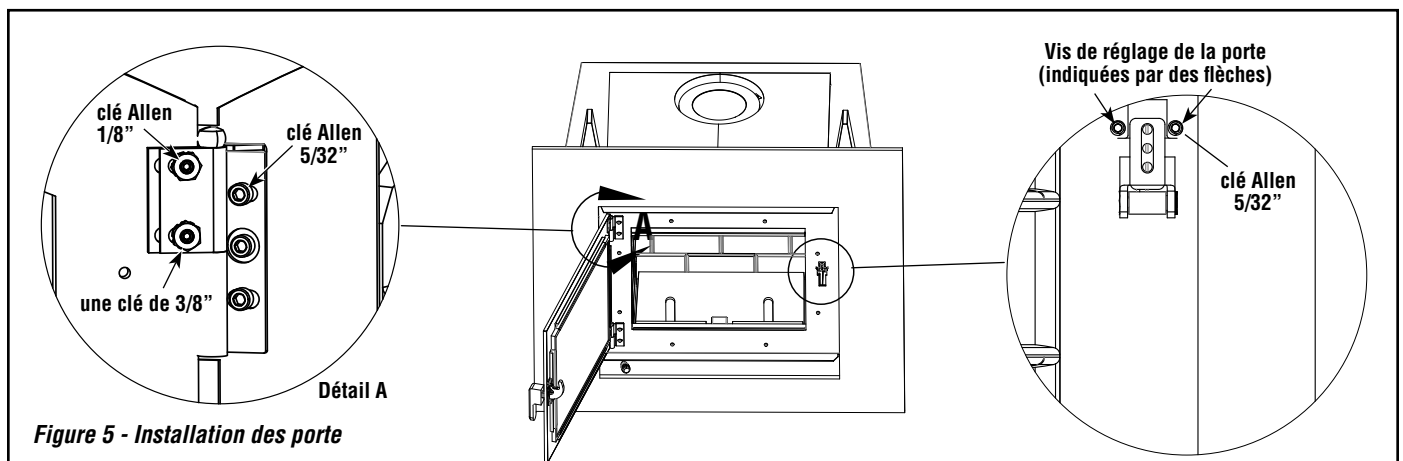
INSTALLATIONS DANS LES RÉGIONS FROIDES

Région où la température descend sous 0°C (32°F).

La capacité de chauffage du foyer variera selon la qualité d'isolation, la conception de la maison, votre utilisation du foyer, etc.

Si ce foyer est installé dans une région froide, il est très important de sceller toutes les ouvertures autour du foyer et tous les endroits où de l'air froid pourrait s'infiltrer dans la maison.

La prise d'air extérieure optionnelle devrait être isolée de matériau non combustible pour éviter de créer de la condensation. Ne placez pas d'isolant sur la paroi de la cheminée. Nous recommandons d'utiliser une traverse murale isolée afin de maintenir la capacité d'isolation de la maison. La cheminée AC n'est pas recommandée dans les régions très froides où la température descend souvent sous 0°C (32°F).



INSTALLATION DE LA GARNITURE PÉRI-PHÉRIQUE ET DE LA FAÇADE MOULÉE EN OPTION

Installez selon les instructions fournies avec l'ensemble de garniture ou de façade (commandez séparément - voir **page 23**). Une fois la garniture ou la façade installée, fixez la poignée de réglage en la passant par la fente inférieure gauche de la façade et en vissant l'extrémité filetée dans le filetage sans forcer.

REMARQUE : Installez la poignée du registre après avoir installé la façade.

Encadrement, revêtement et tablette

La construction de l'encadrement, du revêtement, de la tablette ou du manteau doit être en conformité avec les normes et illustrations suivantes (**figures 8 et 9**):

A. Encadrez le foyer en utilisant du bois de 2 po. x 3 po. ou plus.

B. ATTENTION: Aucune matière combustible ne doit être dans l'espace directement au-dessus du foyer à l'exception de l'encadrement qui supporte le revêtement et la tablette. Cet espace doit demeurer vide pour une hauteur de 6 pi. 8 po. (2032 mm) à partir de la base du foyer.

C. Encadrez le foyer avec des colombages verticaux sur les côtés, du plancher au plafo (voir **figure 8**). Si vous utilisez un revêtement combustible, placez les colombages en retrait du rebord avant du foyer, d'un espace équivalant à l'épaisseur du matériel de revêtement afin que le revêtement puisse être installé de façon à ce qu'il soit au même niveau que le devant du foyer. Encadrez les renforts entre les colombages uniquement comme décrit ci-dessous :

- Placez les renforts de 2 po. x 3 po. ou 2 po. x 4 po. uniquement le long des faces du haut du devant, des côtés et de l'arrière. N'installez pas de bois ou de matériel combustible dans l'espace au-dessus du foyer.
- Placez les renforts en façade seulement dans la mesure où ils sont nécessaires pour soutenir le revêtement et la tablette.

D. ATTENTION : Le foyer ne doit pas être en contact avec la laine isolante ou tout autre matériel. L'isolation doit être recouverte de panneaux de placoplâtre ou tout autre matériaux rigide.

NORMES POUR L'EXTENSION DE L'ÂTRE

Le foyer peut être installé directement sur un plancher de bois. Le plancher, entre la façade et l'extension de l'âtre, doit être protégé avec la bande métallique de sûreté fournie avec le foyer. Positionner la bande métallique de sûreté de manière à ce qu'une moitié se trouve sous le foyer et l'autre moitié dépasse sur le plancher; là où l'extension de l'âtre sera bâtie (voir **Figure 8**).

* La bande métallique de sûreté doit couvrir entièrement le foyer sur sa largeur.

Le plancher combustible devant le foyer doit être couvert d'au moins 1/2 po de matériau non combustible (céramique, marbre, pierre, etc) voir **Figure 9**.

DÉGAGEMENTS DES COMBUSTIBLES

Ces dégagements répondent aux exigences minimales pour une installation sécuritaire;

Mur de côté (devant du foyer): 24" (610 mm) (mesuré à partir du côté du foyer)

Plafond: 6' 8" (2,032 mm) mesuré à partir de la base du foyer.

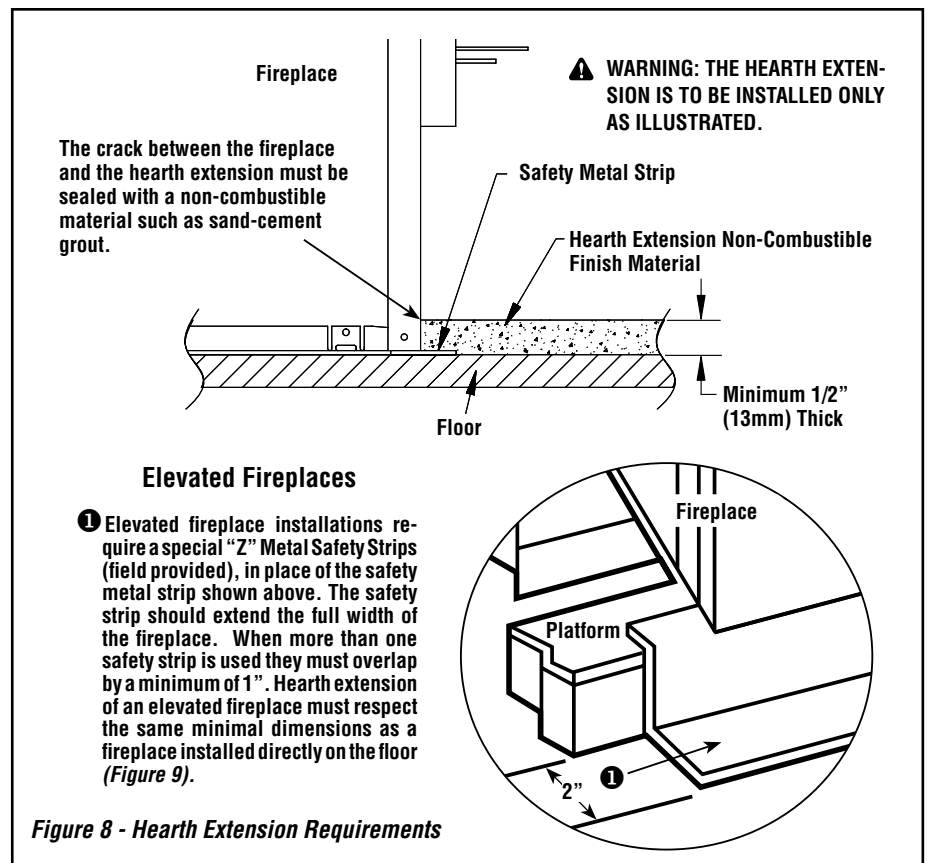


Figure 8 - Hearth Extension Requirements

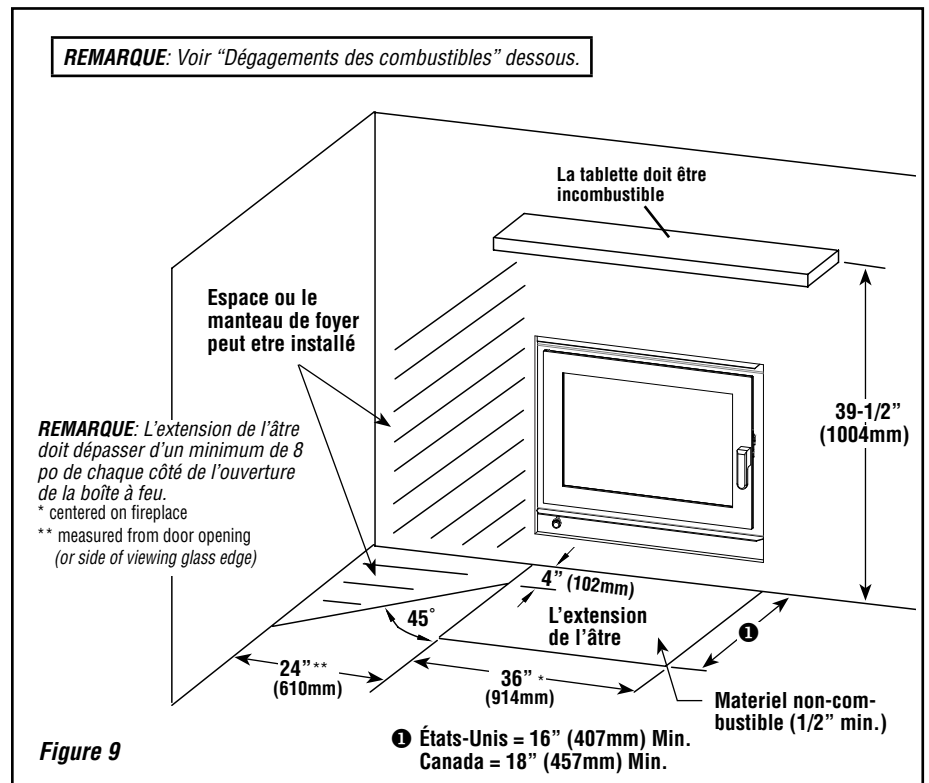


Figure 9

Enceinte du foyer :

- Bas : 0 po.
- Côté : 0 po. jusqu'au séparateur
- Arrière : 0 po. jusqu'au séparateur
- Dessus : Ne pas remplir l'espace vide au-dessus du foyer (sauf l'encadrement de bois. Voir **page 11, figure 11**)

Cheminée : 2 po. (50 mm)

Tablette : 39-1/2 po. (1004 mm) à partir de la base du foyer.

REMARQUE : Seules des tablettes non combustibles peuvent être utilisées.

INSTALLATION DU FOYER

Emplacement du foyer

Choisissez le meilleur emplacement pour votre foyer en tenant compte de la disposition des portes et fenêtres ainsi que de la circulation dans la pièce où le foyer sera installé. Prévoyez de la place pour un prolongement de l'âtre qui sera aménagé devant le foyer ainsi que pour le manteau de cheminée. Prévoyez aussi un endroit pour les sorties d'air chaud (optionnelles), pour la prise d'air extérieure (inclus avec le foyer) et la cheminée.

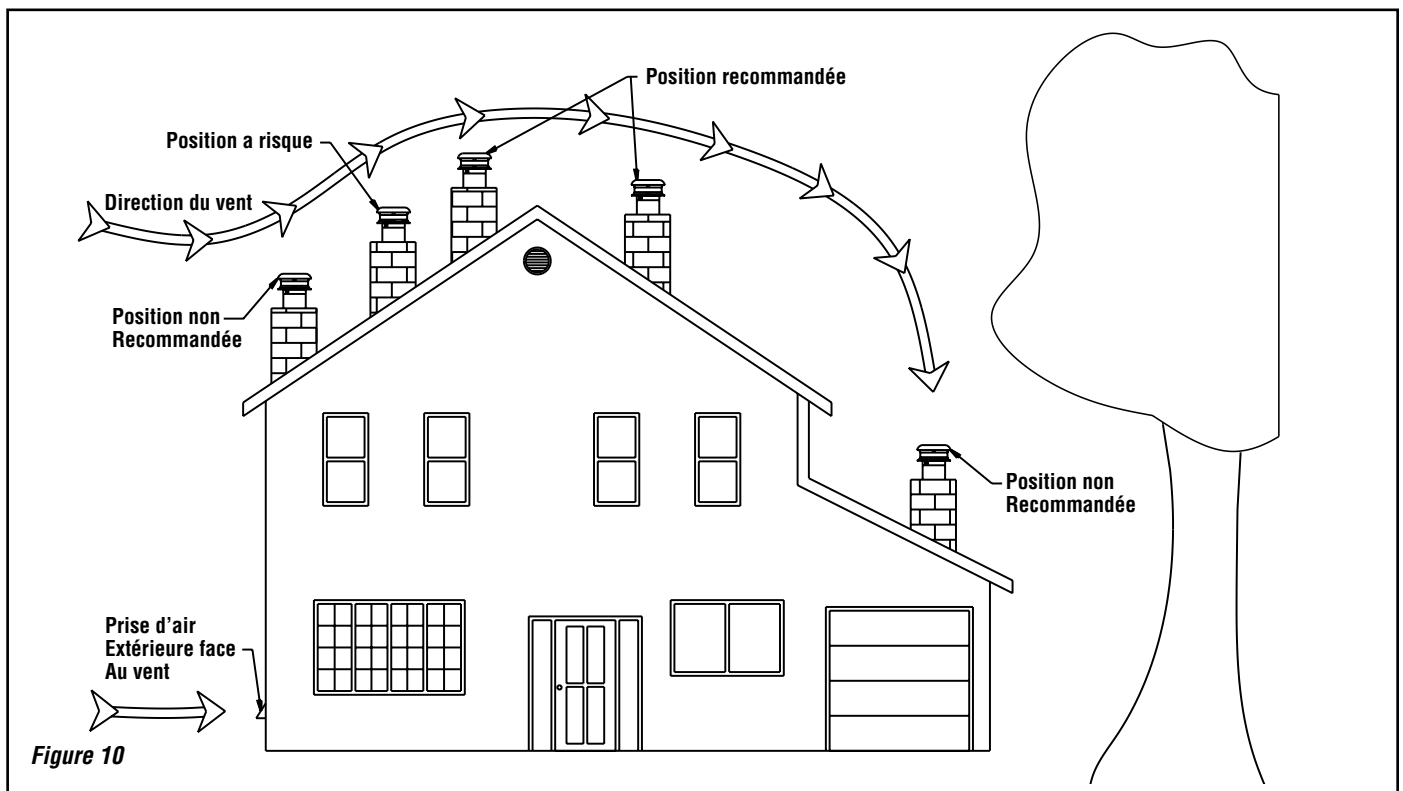
Si possible, choisissez un endroit où la cheminée pourra traverser la maison sans avoir à couper les soliveaux du plancher ou du toit (voir en **Page 15** les dimensions du foyer).

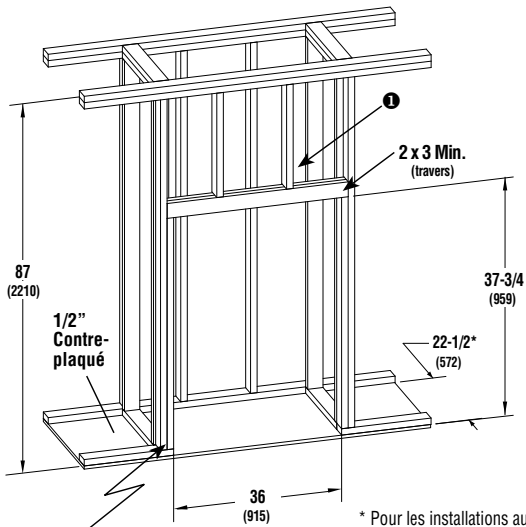
Normalement, il n'est pas nécessaire de renforcer le plancher qui supportera le foyer. La capacité du plancher peut être vérifiée en évaluant le poids du système de foyer. Des mesures vous sont données en annexe (**page 24**). Vérifiez la construction de votre plancher et consultez votre code de construction pour savoir si un support additionnel est nécessaire.

Le foyer peut être installé directement sur le plancher ou sur une base (voir la section « Normes pour l'extension de l'âtre ») et un minimum de 6 pi. 8 po. de la base du foyer au plafond est requis.

Lors de la sélection de l'emplacement, la position de la sortie de cheminée et la direction des vents dominants sont des facteurs déterminants qui affecteront la performance de la cheminée. Donc, pour permettre une tire maximale et réduire les turbulences du vent la cheminée doit :

- Passer dans la partie la plus haute du toit
- Être installé le plus loin possible des dénivellations de toit, les arbres ou tout autre élément susceptible de gêner la circulation d'air et de créer des retours de fumée.
- Avoir le moins de déviations (coudes) possibles. **NOTE:** Un maximum de deux déviations sont permises.

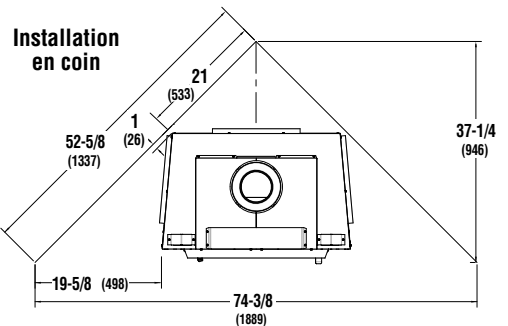




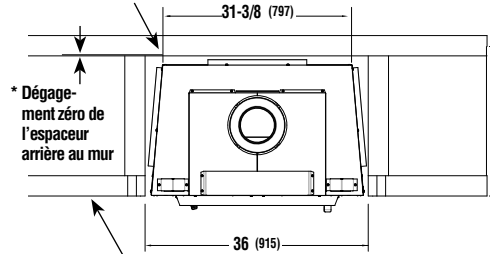
Charpente à l'état brute (Les dimensions doivent inclure la finition à l'intérieur de l'enceinte s'il y a lieu)

* Pour les installations au ras de la charpente

❶ Les matériaux combustibles ne peuvent être utilisés dans l'espace au dessus du foyer. Ne jamais remplir cet espace d'aucun matériau (sauf pour l'encadrement)



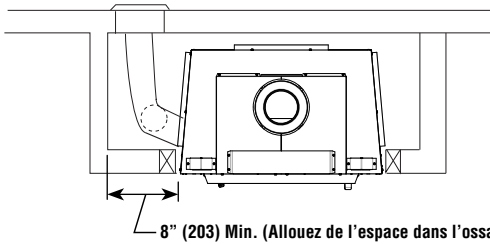
Mur arrière de l'enceinte, incluant les matériaux de finition s'il y a lieu. Enceinte extérieure



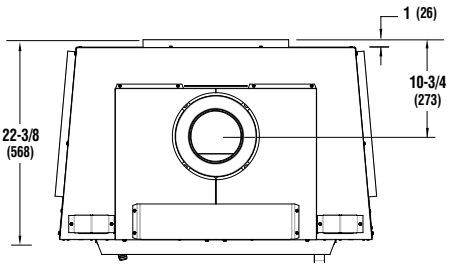
* Dégagement zéro de l'espaceur arrière au mur

Charpente à l'état brute (aucune finition illustrée)

Ensemble de prise d'air extérieure



pouces (millimètres)



ATTENTION : SI VOUS INSTALLEZ LA FAÇADE DE FONTE, RÉFÉREZ-VOUS AU FEUILLET D'INSTALLATION FOURNI AVEC LA FAÇADE AVANT DE PLANIFIER VOTRE INSTALLATION

REMARQUES
Les diagrammes, illustrations et photographies ne sont pas à l'échelle – reportez-vous aux directives d'installation. L'apparence, les matériaux, les dimensions, les caractéristiques techniques, les couleurs et les prix des produits peuvent changer ou être retirés du marché sans préavis.
Toutes les dimensions de la charpente incluent la gaine.
*Aucun isolant solide ou en vrac ne doit entrer en contact avec le foyer. Recouvrez l'isolant autour du foyer de panneau de placoplâtre.

IMPORTANT
La garniture ou la façade doit être démontable une fois installée. Elles sont conçues pour recouvrir tout matériau de revêtement installé à l'avant de la cheminée. Si un matériau plus épais est installé, utilisez la garniture ou la façade comme modèle et assurez-vous qu'elle peut être facilement retirée pour l'entretien.

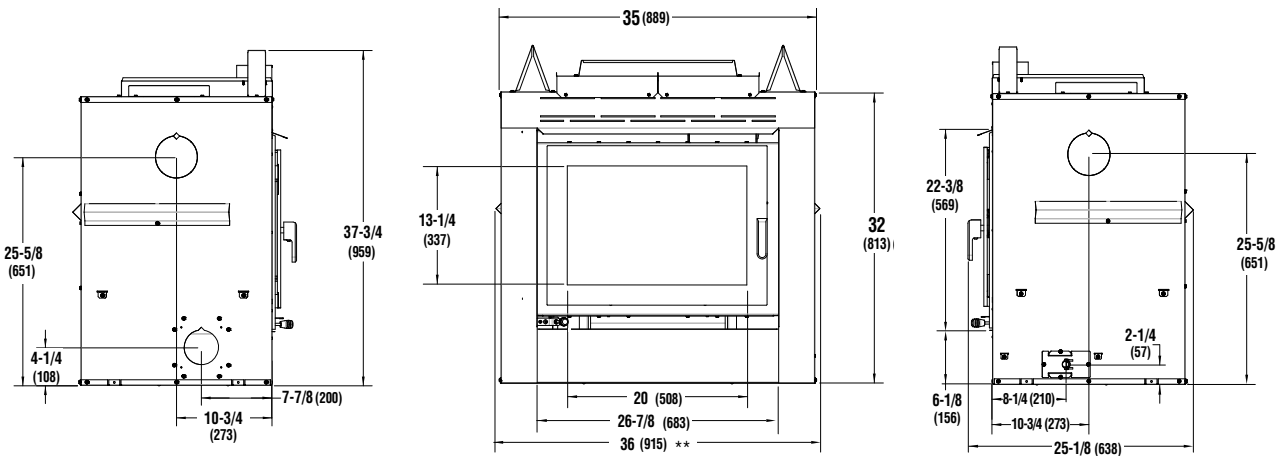


Figure 11 - Dimensions de l'encadrement

** jusqu'au séparateur

REMARQUE : LES SCHÉMAS ET LES ILLUSTRATIONS NE SONT PAS À L'ÉCHELLE.

CONSTRUCTION DE L'ENCEINTE

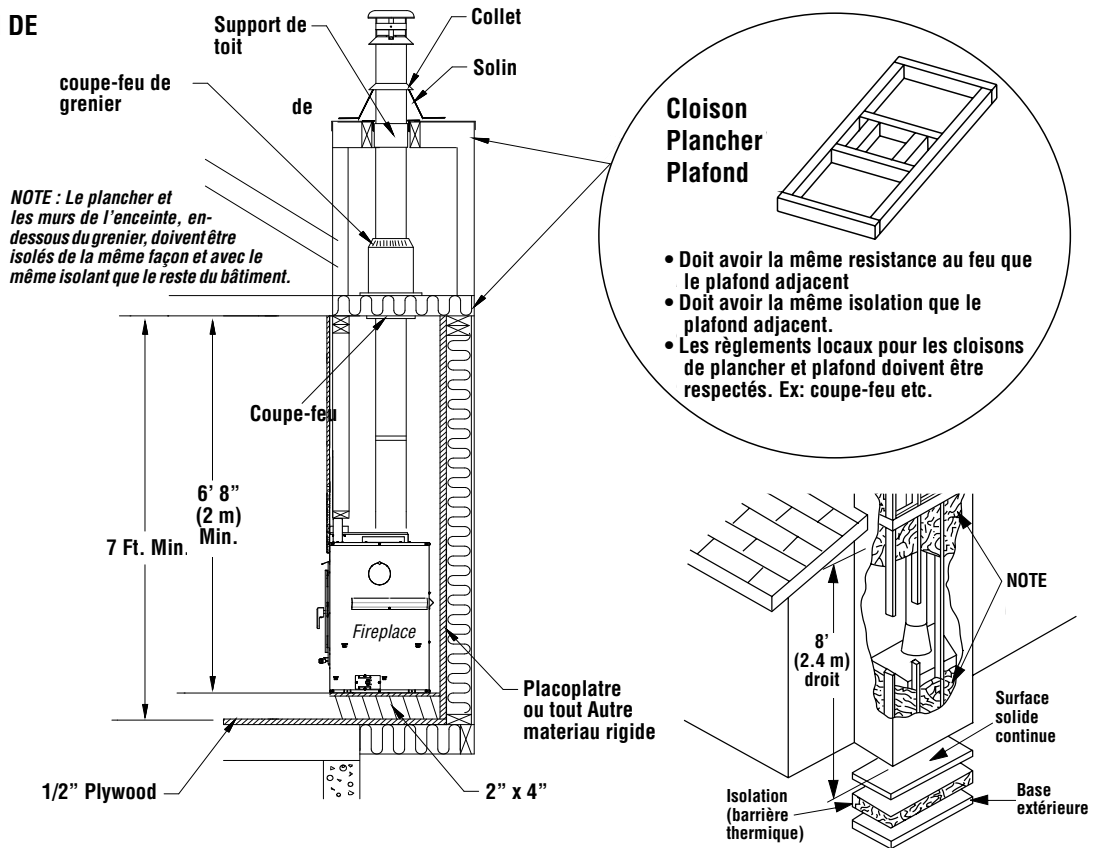


Figure 12A

NOTES:

- Des écrans thermiques supérieurs doivent être installés pendant l'installation. Ils doivent d'abord être retirés pour que la cheminée puisse être fixée (vis), puis être refixés soit à ras (tel qu'expédié), soit encastrés (pour les installations « Proud »)
- Les brides de support et de clouage réglables permettent un réglage de 1/2 po d'avant en arrière pour l'installation souhaitée. Voir Figure 12b.

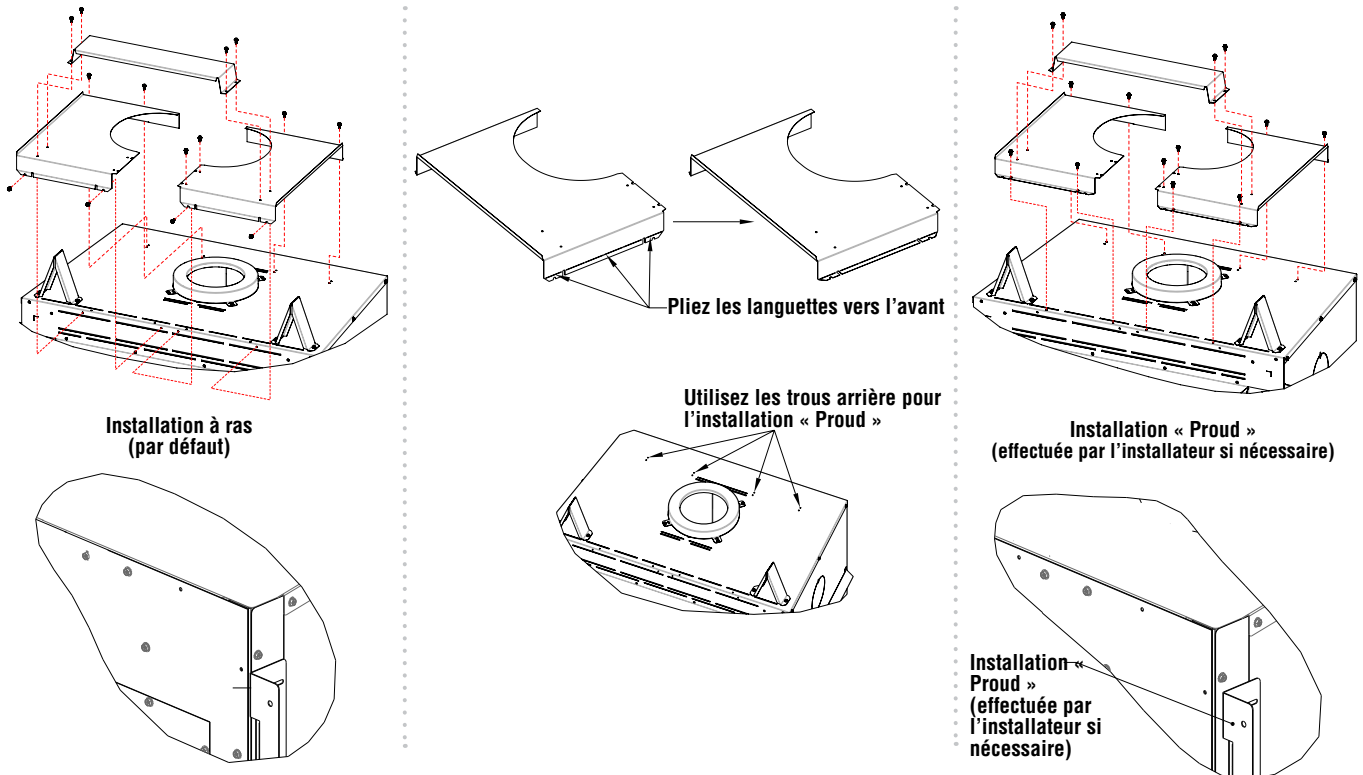
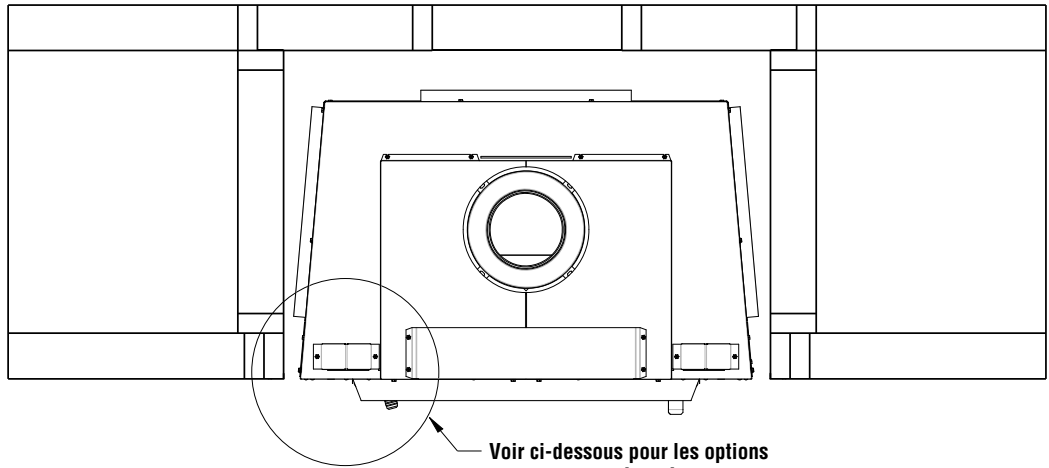


Figure 12B - Positions de l'ensemble de support supérieur et de la bride de clouage

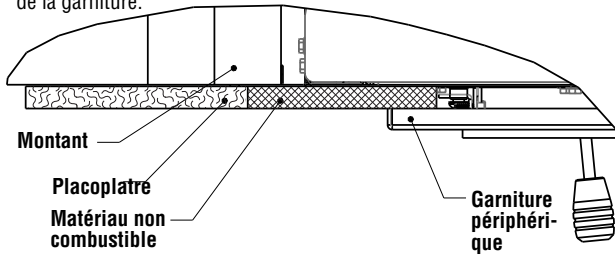
La garniture périphérique est conçue pour être installée sur des matériaux de surfaçage de 1/2 à 1 po d'épaisseur. Elle peut être utilisée comme un encadrement décoratif ou pour réduire le besoin de finition du bord du matériau de surfaçage.

Si la garniture doit être utilisée avec des matériaux de surfaçage de plus de 1 po, il faut laisser de la place pour installer la garniture dans le matériau de surfaçage autour de son périmètre.

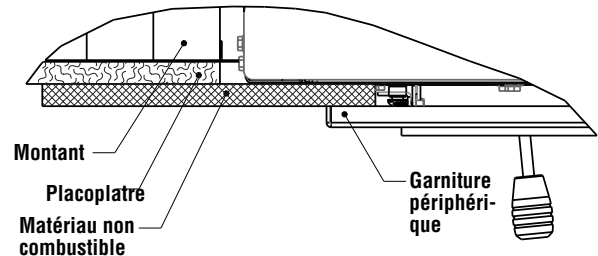


Voir ci-dessous pour les options d'installation détaillées

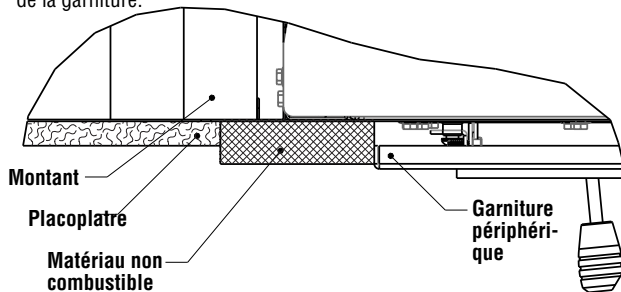
1. Installation à ras standard avec un matériau non combustible au ras de la garniture.



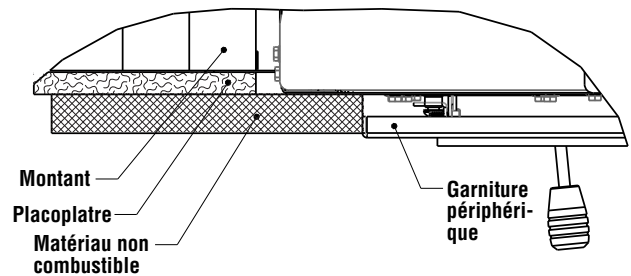
3. Installation « Proud » avec un matériau non combustible derrière la garniture.



2. Installation à ras standard avec un matériau non combustible au ras de la garniture.



4. Installation « Proud » avec un matériau non combustible au ras de la garniture.



DIMENSIONS DE LA GARNITURE PÉRIPHÉRIQUE

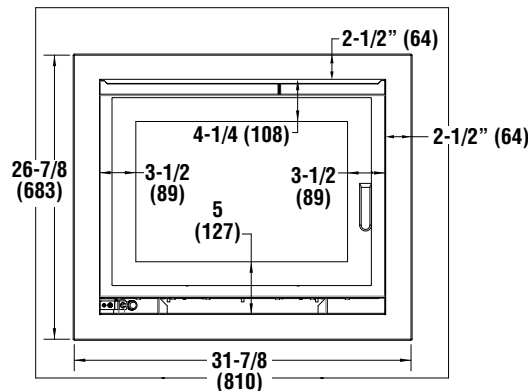


Figure 12C - Options

Pouces (millimètres)

Rabats de fixation

CLOISON: Quatre rabats de fixation sont incorporés pour arrimer le foyer au plancher (voir *figure 13*). Plier les rabats vers le bas afin qu'ils soient

appuyés sur le plancher, ensuite fixer le foyer sur le plancher avec des clous ou des vis (2 rabats par côté). La tête des clous ou des vis doivent être assez grosses pour couvrir le trou des rabats.

CÔTÉS : Fixez les côtés de la cheminée à la charpente latérale à l'aide des brides de clouage latérales illustrées à la *figure 14*.

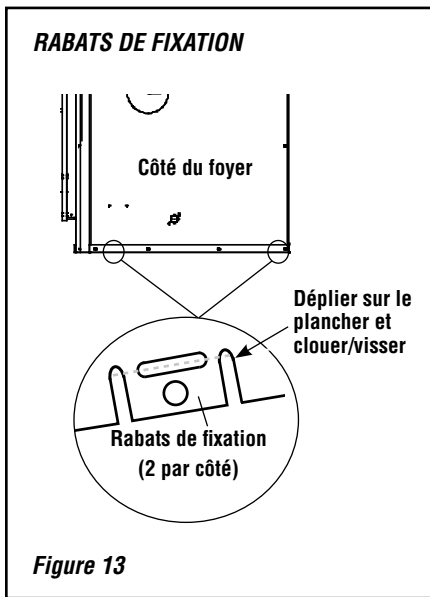


Figure 13

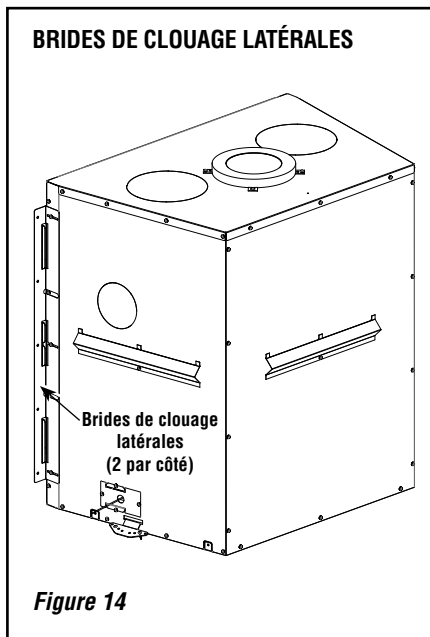


Figure 14

Tablette

Toutes les tablettes doivent être fabriquées en matériaux incombustibles.

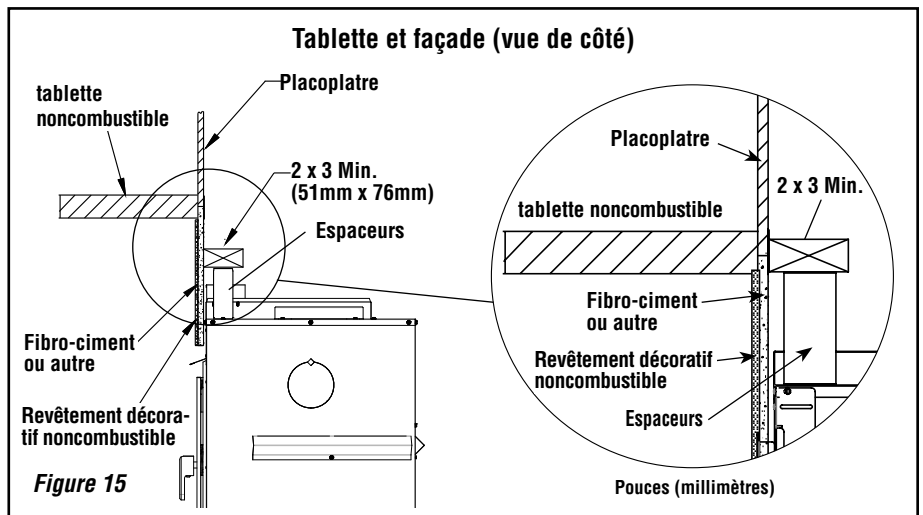


Figure 15

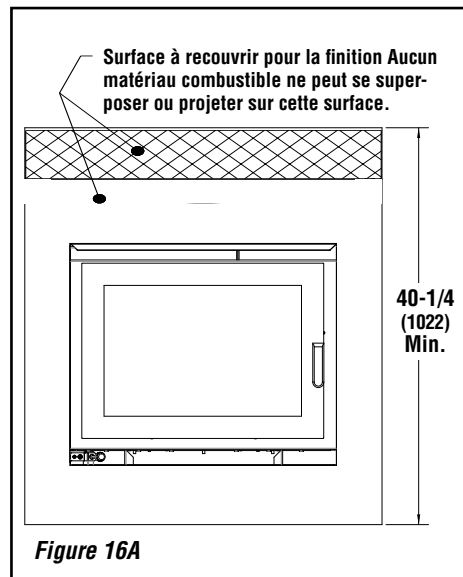


Figure 16A

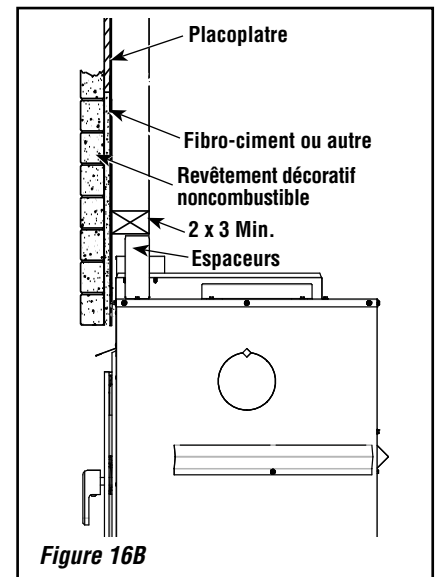


Figure 16B

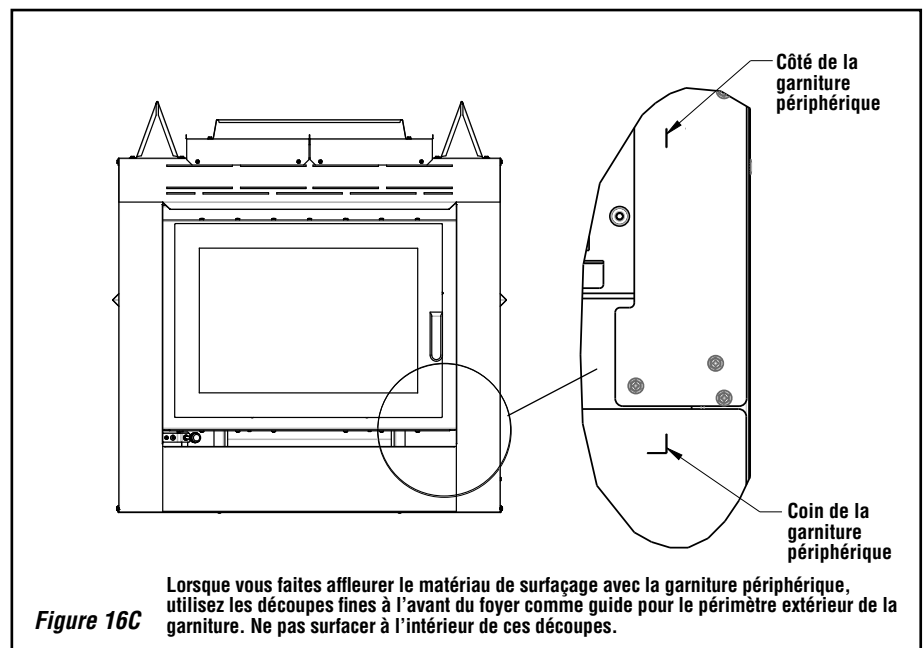


Figure 16C

REMARQUE : LES SCHÉMAS ET LES ILLUSTRATIONS NE SONT PAS À L'ÉCHELLE.

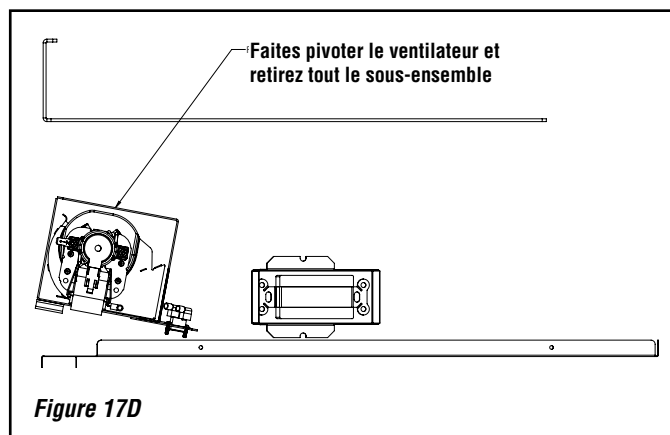
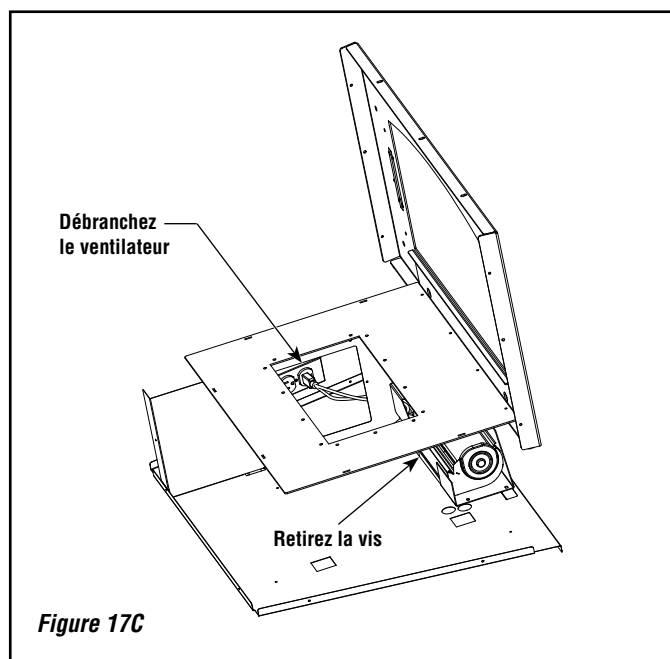
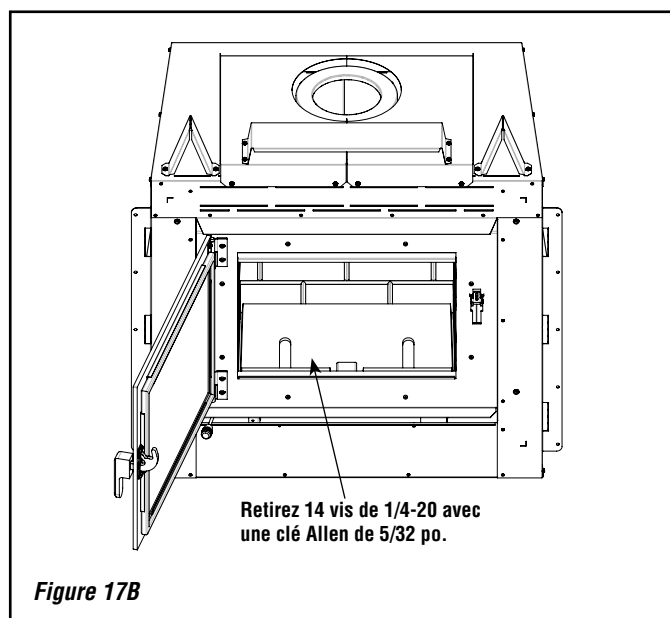
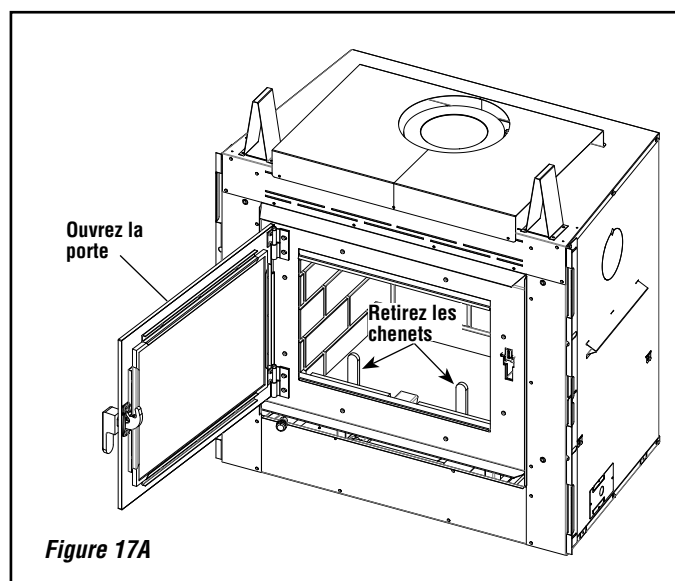
VENTILATEUR

Le foyer vient équipé de série avec un ventilateur. Le ventilateur est localisé dans la partie arrière de l'unité, sous l'âtre. Le ventilateur doit être raccordé au réseau électrique 120V de la maison, par un électricien certifié. Une boîte électrique située dans le coté droit au bas de l'unité permet un raccordement sécuritaire.

Pour accéder à la boîte électrique, enlevez les quatre vis, tirez la plaque et la boîte électrique qui y est rattachée et procédez au branchement.

Si le ventilateur doit être réparé ou remplacé :

1. Coupez l'alimentation électrique de l'unité à sa source.
2. Ouvrez la porte (*figure 17A et 17B*).
3. Retirez les deux chenets de la boîte à feu (*figure 17A*).
4. Retirez les panneaux réfractaires inférieurs (*pièces 1 et 2, figure 6, page 8*). Retirez les 14 vis à l'aide d'une clé Allen 5/32 po (*voir figure 17B*).
5. Retirer le panneau d'accès au ventilateur.
6. Retirez les deux (2) écrans thermiques.
7. Débranchez le ventilateur (*figure 17C*).
8. Retirez la vis de fixation de 5/16 po située à l'avant de l'ensemble ventilateur (*figure 17C*).
9. Le ventilateur est situé à l'avant de l'unité. Les aimants situés au bas de l'ensemble sont maintenus par les languettes le long du bas de l'écran d'isolation inférieur.
10. Faites pivoter le ventilateur vers l'avant et retirez-le par le dessous de la boîte à feu (*Figure 17D*). Débranchez les connecteurs rapides isolés des bornes du moteur et les fixer au nouveau moteur. Remontez dans l'ordre inverse.



Câblage sur place

Les connexions électriques et la vérification du fonctionnement doivent être effectuées avant d'installer des matériaux de finition sur l'avant de la cheminée..

S'assurer que l'appareil fonctionne adéquatement une fois l'entretien terminé.

REMARQUE: Doit être raccordé à la source d'alimentation électrique principale.

REMARQUE: La boîte de jonction est située du côté droit du foyer (figure 37).

Câblage du foyer

1. Amener un câble à trois conducteurs d'une source d'alimentation de 120 VCA, 60 Hz, 1 ph, à la boîte de jonction de l'appareil.
2. Desserrer les vis du couvercle d'entrée de l'alimentation électrique sur le côté de l'appareil et la retirer.
3. Faites passer les fils d'alimentation dans le passe-fil du couvercle et dans la boîte de jonction de l'unité.
4. Faites passer les fils d'alimentation dans le passe-fil du couvercle et dans la boîte de jonction de l'unité (figure 18).
5. Connectez le fil de terre au fil en tire-bouchon fixé à la vis de terre verte de la prise (figure 18). Fixez le câble d'alimentation conformément au code NEC ou aux codes locaux.
6. Une fois le câblage terminé, réinstallez le couvercle.

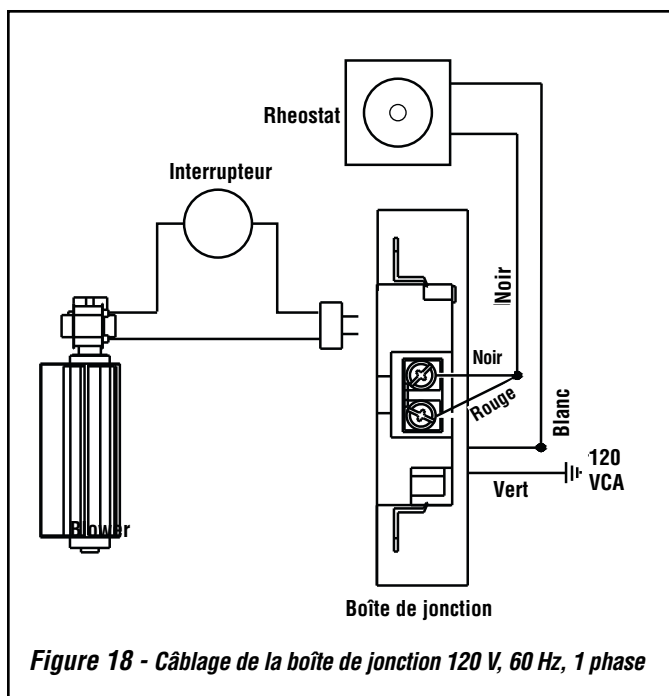


Figure 18 - Câblage de la boîte de jonction 120 V, 60 Hz, 1 phase

PRISE D'AIR EXTÉRIEURE

Le foyer est conçu pour fonctionner obligatoirement avec une prise d'air extérieure. Les pièces suivantes sont requises et incluses dans le foyer :

- Prise d'air extérieure (UZI) (Inclus un conduit flexible de 4 po de diamètre et de 10 pieds maximum)
- Adaptateur de 4 po. pour la connection au foyer

L'ensemble d'air extérieur doit être installé conformément aux exigences suivantes :

Installation de l'ensemble de prise d'air extérieure

L'ensemble de prise d'air extérieure doit être installée en suivant les recommandations suivantes.

- A) La longueur du conduit devrait être aussi courte que possible. La longueur maximale pour un conduit flexible isolé de 4 po. D.I. (100 mm) doit être de 20 pi. (6.1 m). Le conduit peut-être prolongé à 40 pi. (12 m) à l'aide d'un conduit flexible isolé de 6 po. D.I. (150 mm). (voir note ci-bas).
- B) Le registre d'admission d'air ne doit pas être installé à plus de 10 pi. (3050 mm) au-dessus de la base du foyer.
- C) L'air frais doit venir de l'extérieur de la maison. La prise d'air ne doit pas être alimentée par l'air du sous-sol, du grenier ou du garage.
- D) La prise d'air doit être située de façon à ne pas être obstruée par la neige ou exposé à des vents extrêmes ni aux émissions d'automobiles, de gaz ou autres bouches de ventilation.
- E) Le registre et le conduit peuvent être installés au-dessus ou au-dessous du plancher.

Faites une ouverture de 4-1/4 po. (110 mm) dans le mur extérieur de la maison à l'emplacement choisi. De l'extérieur, placez le registre d'air dans l'ouverture (les persiennes ouvertes vers le bas) et fixez le registre au mur avec les vis tel que montré (Figure 19A). Glissez le conduit dans le fourreau isolé. Placez le conduit isolé sur le tube du registre et sur la connexion d'air extérieur du foyer (Figure 19B). À chaque extrémité, enlevez délicatement l'isolant et le plastique protecteur pour dégager le conduit flexible. En vous servant du ruban d'aluminium (inclus), enroulez le ruban autour du joint entre le conduit flexible et les entrées d'air. Faire ensuite la même opération pour la gaine de plastique.

NOTE: Nous recommandons de ne pas utiliser plus de 20 pieds de tuyau flexible 4 po. dia. Si le tuyau flexible utilisé sera entre 21 et 30 pieds, utilisez du tuyau flexible 5 po. dia. De 31 à 40 pieds, utilisez du tuyau flexible 6 po. dia.

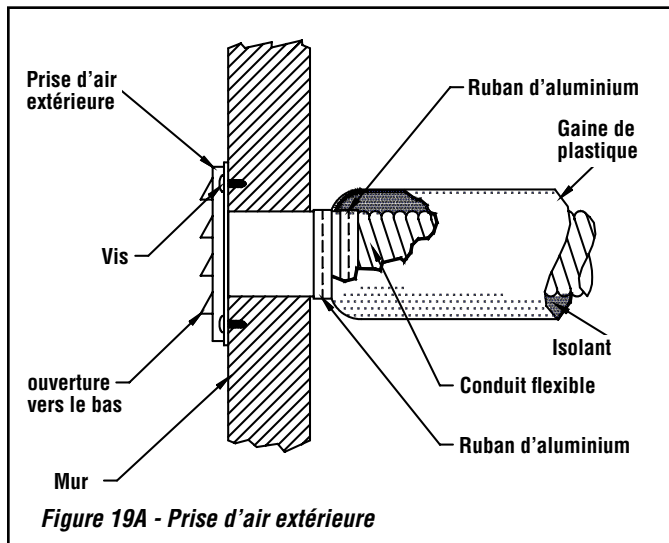


Figure 19A - Prise d'air extérieure

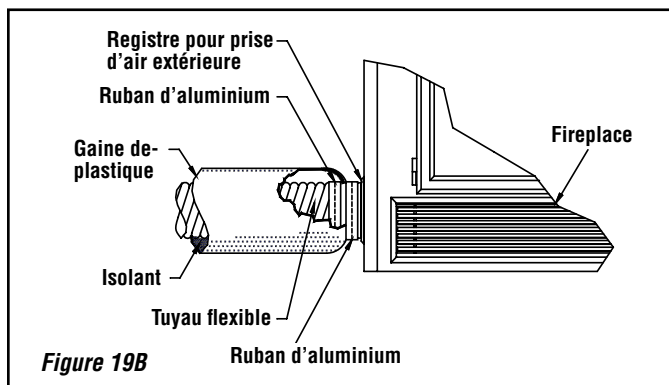


Figure 19B

ÉTATS-UNIS UNIQUEMENT INSTALLATION DE LA CHEMINÉE INSTRUCTIONS EN UTILISANT LE SNAP PAK (SP) IHP

SYSTÈMES DE VENTILATION AGRÉÉS AUX ÉTATS-UNIS :

Cheminée de 6 po de diamètre :

Modèle Snap-Pak IHP, comprenant :

- Longueurs de cheminée
- Coudes (si nécessaires)
- Composants associés conformément à ces instructions d'installation

INSTALLATION À TRAVERS UN PLAFOND PLAT

1. En utilisant du bois de charpente des mêmes dimensions que les solives, encadrez l'ouverture dans le plafond comme illustré à la **figure 25** et au **tableau 3**.

Diamètre de la cheminée	
	6"
A	12-7/16"
B	12-7/16"

Tableau 3

Si la zone au-dessus du plafond est un grenier, passez à l'étape 5.

2. Installez les sections de cheminée SNAP-PAK en commençant par le haut de l'appareil. Ne pas serrer la première section avant la fin de l'installation pour pouvoir faire pivoter la cheminée et faciliter l'installation si des déports sont utilisés. Fixez les sections suivantes en les enclenchant les unes avec les autres (voir la **figure 26**).

3. Si des coudes IHP doivent être utilisés parce que la cheminée doit être déportée, reportez-vous à la section « Installation des coudes ». Marquez le plafond directement au-dessus du centre de la cheminée. Un fil à plomb est normalement utilisé pour trouver le centre. Découpez une ouverture dans le plafond en vous référant à la **figure 25** et au **tableau 3**.

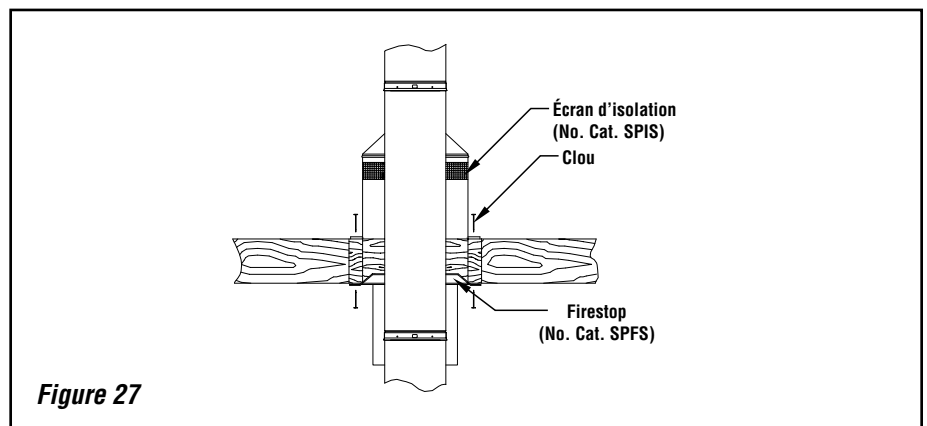
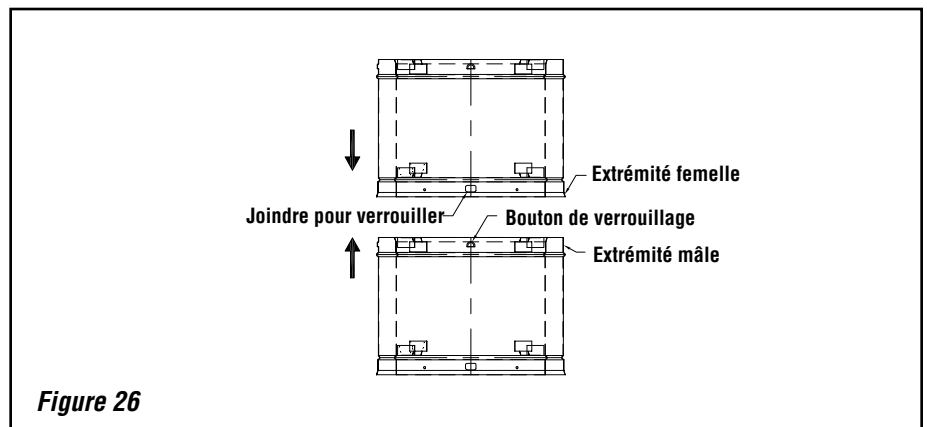
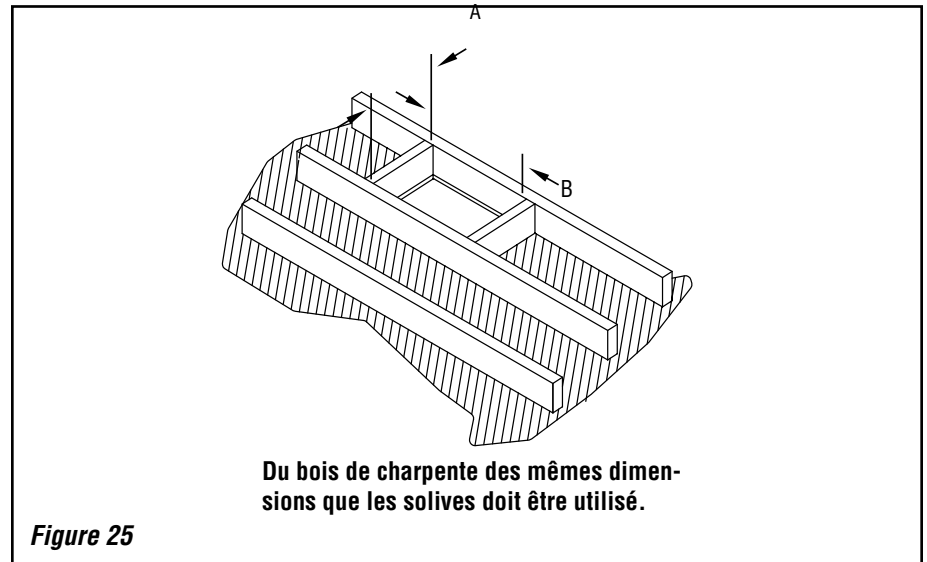
4. Un coupe-feu (SPFS) est obligatoire à chaque traversée d'un plafond. Insérez le SPFS dans la zone des solives préparée à la **figure 25**.

REMARQUE: Si la cheminée traverse des étages qui peuvent être occupés, elle doit être enclose pour empêcher tout contact. Comme indiqué ci-dessus, un dégagement minimal de 2 po par rapport aux matériaux combustibles doit être maintenu en permanence.

5. La première section de cheminée traversant la zone des solives dans le grenier doit être d'environ deux (2) pieds. Si les sections de tuyau dans le grenier ne sont pas enfermées dans un coffrage, un écran d'isolation (SPIS) doit être installé. Abaissez l'écran d'isolation (SPIS) sur le tuyau SP jusqu'à ce que la bride SPIS repose sur la solive. Fixez le SPIS en clouant la bride sur la solive. Voir **figure 27**. Si la section à l'intérieur du grenier est enfermée dans un coffrage, le SPIS n'est pas nécessaire.

AVERTISSEMENT: Ne placez aucun type d'isolation dans les dégagements obligatoires autour de la cheminée.

6. Continuez la cheminée jusqu'au toit. Reportez-vous aux sections « Installation du solin » et « Terminaison ».



INSTALLATION À TRAVERS UNE PAROI LATÉRALE

1. Il est recommandé d'enfermer les cheminées extérieures sous le toit dans les zones géographiques où les températures ambiantes sont basses pendant des périodes prolongées afin de réduire ou de limiter la condensation, l'accumulation de crésotes et le mauvais tirage.
2. Localisez l'endroit où la cheminée doit traverser les montants verticaux du mur. Découpez et encadrez une ouverture de manière à ce que le conduit soit centré entre les montants verticaux du mur. Ouverture du cadre selon la **figure 28** et le **tableau 4**.

Diamètre de la cheminée	
	6"
A	12-7/16"
B	13"

Tableau 4

3. Un coupe-feu mural (SPWF) en 2 parties doit être installé dans l'ouverture encadrée depuis l'extérieur. La partie en acier inoxydable est d'abord installée à partir de l'extérieur de l'ouverture. Enfoncez l'autre moitié dans l'ouverture depuis l'intérieur jusqu'à ce que la plaque affleure le montant. Utilisez quatre (4) vis à bois 10 x 2-1/2 po pour fixer l'ouverture (**figure 29**). Étanchéifiez la plaque extérieure avec du produit d'étanchéité RTV ou similaire.

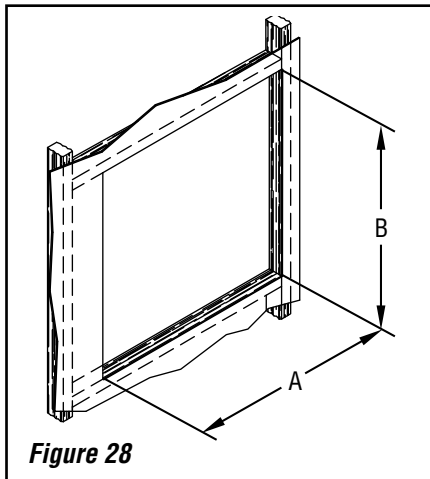


Figure 28

4. Retirez les parties de l'adaptateur de support mural du SPTS et fixez l'adaptateur au bas du T en l'insérant dans le bas du T et en appuyant pour le verrouiller.
5. Poussez la partie latérale du T dans l'ouverture du coupe-feu mural.
6. Montez les goussets droit et gauche sur la plaque de support à l'aide du matériel de fixation fourni.

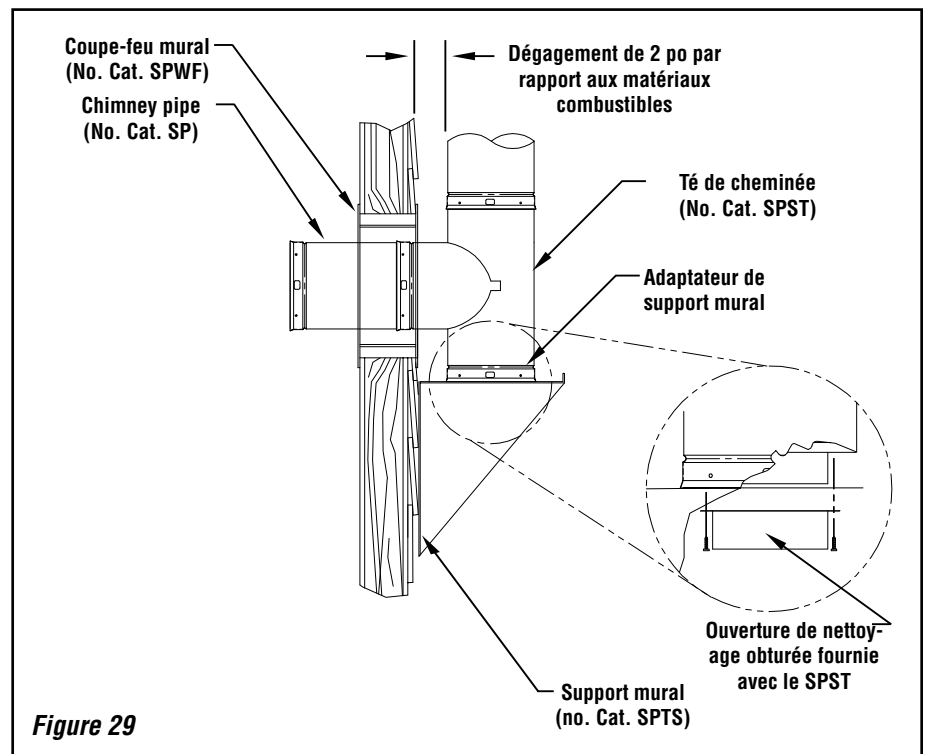


Figure 29

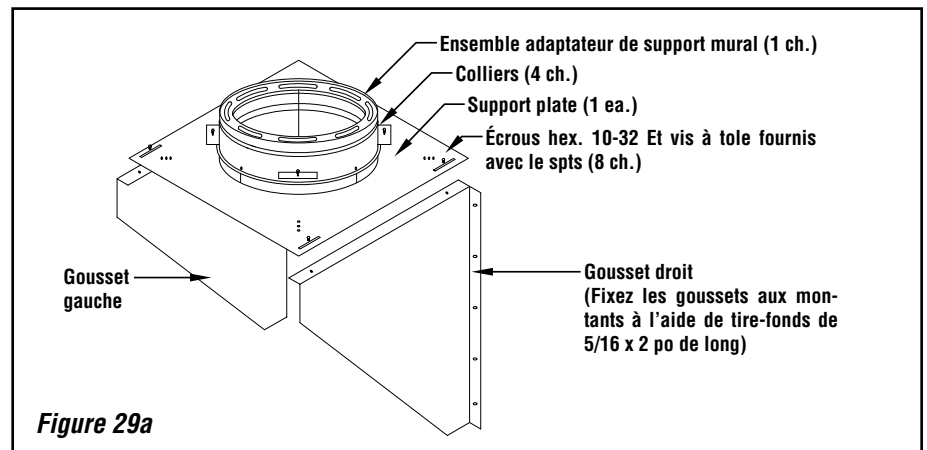


Figure 29a

7. Fixez la plaque de support mural sur l'adaptateur de support mural à l'aide des 4 colliers fournis. Ne pas serrer (*voir figure 29a*).
8. Alignez le support mural sur le mur et fixez-le aux montants à l'aide de tire-fonds de 5/16 x 2 po (non fournis). **NE LE FIXEZ PAS SUR LE PAREMENT.** Pour les murs en maçonnerie, utilisez des tire-fonds pour maçonnerie de 5/16 x 2 po.
9. Installez le capuchon en T sur la partie inférieure de l'adaptateur de support mural avec au moins deux (2) vis à tôle 10 x 1/2 po.
10. Positionnez le T et l'adaptateur sur le support mural pour maintenir des dégagements de 2 po par rapport aux matériaux combustibles. À CE STADE, SERREZ LES COLLIERS.
11. Faites glisser le tuyau de cheminée IHP dans le haut du T. Alignez les extrémités mâle et femelle. Enfoncez les sections de tuyau jusqu'à ce qu'elles se verrouillent. Au fur et à mesure que des sections sont ajoutées, il sera nécessaire des les fixer au mur extérieur avec des bandes (SPWB) à huit pieds d'intervalle et à 2 po des matériaux combustibles. Les bandes murales (SPWB) sont fixées à la cheminée en les plaçant autour de la cheminée et en serrant le boulon. L'ensemble est fixé aux montants de mur (pas au parement) avec des tire-fonds de 5/8 x 2 po. Pour terminer l'installation de la cheminée, reportez-vous aux sections « Installation du solin » et « Terminaison »

INSTALLATION DU COUDE

1. IHP fournit un coude de 15° (SPSE15) et 30° (SPSE30) pour permettre aux cheminées d'éviter les éléments de charpente ou les pics de toit. Pour chaque installation de cheminée, un maximum de 30° par rapport à la verticale est autorisé, et un total de quatre coudes (deux paires). Maintenez un dégagement de 2 po par rapport aux matériaux combustibles.
2. Fixez le(s) coude(s) au tuyau de la cheminée ou à toute autre pièce de support et poussez pour verrouiller. À l'aide du tableau de déport, ajoutez des sections de cheminée entre les coudes. Une bande de support (SPSB) est obligatoire au niveau du coude supérieur de la paire pour supporter la charge, comme illustré à la **Figure 30**. Fixez le coude supérieur pour ramener la cheminée à la verticale.

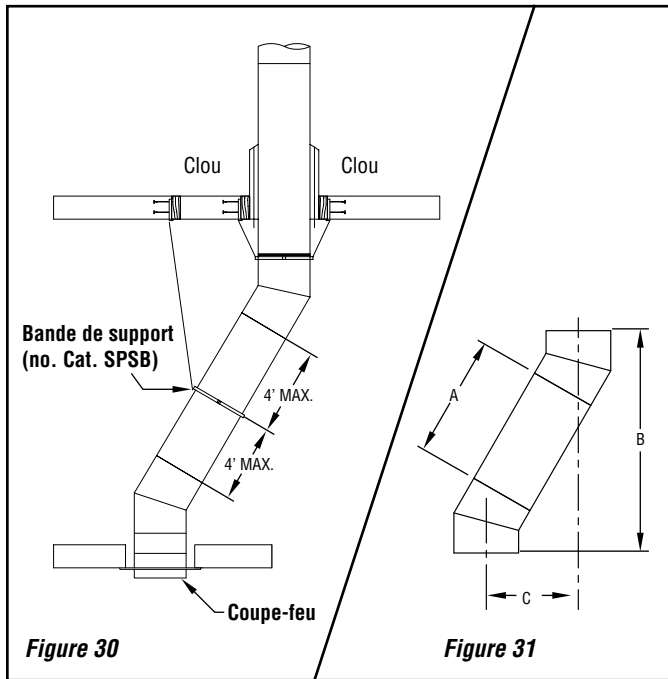


Figure 30

Figure 31

TABLEAU DE DÉPORT DE LA LIGNE CENTRALE DE 6 PO DE DIAMÈTRE					
A		15° Angle		30° Angle	
Longueur	Nbre pi.	B	C	B	C
0	0	18-7/16"	2-1/4"	20-3/16"	5"
6"	1	22-13/16"	3-3/8"	24-1/16"	7-1/4"
12"	1	28-5/8"	4-15/16"	29-1/4"	10-1/4"
18"	1	34-3/8"	6-1/2"	34-7/16"	13-1/4"
24"	1	40-3/16"	8-1/16"	39-5/8"	16-1/4"
30"	2	44-1/2"	9-1/4"	43-1/2"	18-1/2"
36"	1	51-3/4"	11-3/16"	50-1/16"	22-1/4"
42"	2	56-1/8"	12-3/8"	53-15/16"	24-1/2"
48"*	1	63-3/8"	14-1/4"	60-7/16"	28-1/4"
54"*	2	67-3/4"	15-7/16"	64-3/8"	30-1/2"
60"*	2	73-1/2"	17"	69-1/2"	33-1/2"
66"*	2	79-11/16"	18-1/2"	74-3/4"	36-1/2"
72"*	2	85-1/2"	20-1/16"	79-15/16"	39-1/2"
78"*	3	89-7/16"	21-1/4"	83-13/16"	41-3/4"
84"*	2	96-11/16"	23-3/16"	90-5/16"	45-1/2"
90"*	3	102-3/8"	24-3/8"	94-3/16"	47-1/2"
96"*	2	108-1/4"	26-5/16"	100-11/16"	51-1/2"

Tableau 5

INSTALLATION DU SOLIN

1. Continuez la cheminée jusqu'au toit. Découpez l'ouverture du toit, centrée sur la cheminée. Un dégagement de 2 pouces autour de la cheminée est obligatoire car elle traverse le toit. La dimension du trou dans le toit dépend de l'inclinaison du toit.
2. Installez la section de cheminée suivante à travers le toit. Voir **figure 32**.

REMARQUE : Si les bardeaux sont déjà installés sur le toit, assurez-vous de glisser le bord supérieur sous les bardeaux pour éviter les fuites.

3. Installez un cordon d'agent d'étanchéité autour du tuyau sur le bord supérieur du solin. Enroulez la mitre autour du tuyau et insérez le bord dans l'agent d'étanchéité pour éviter toute fuite autour du tuyau.
4. Continuez à installer les sections de tuyau jusqu'à ce que la hauteur correcte de la terminaison soit atteinte. Reportez-vous à la section « Terminaison ».

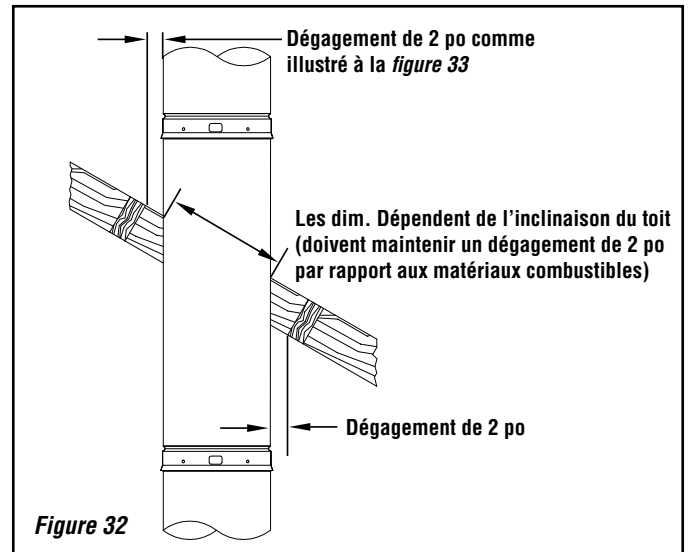


Figure 32

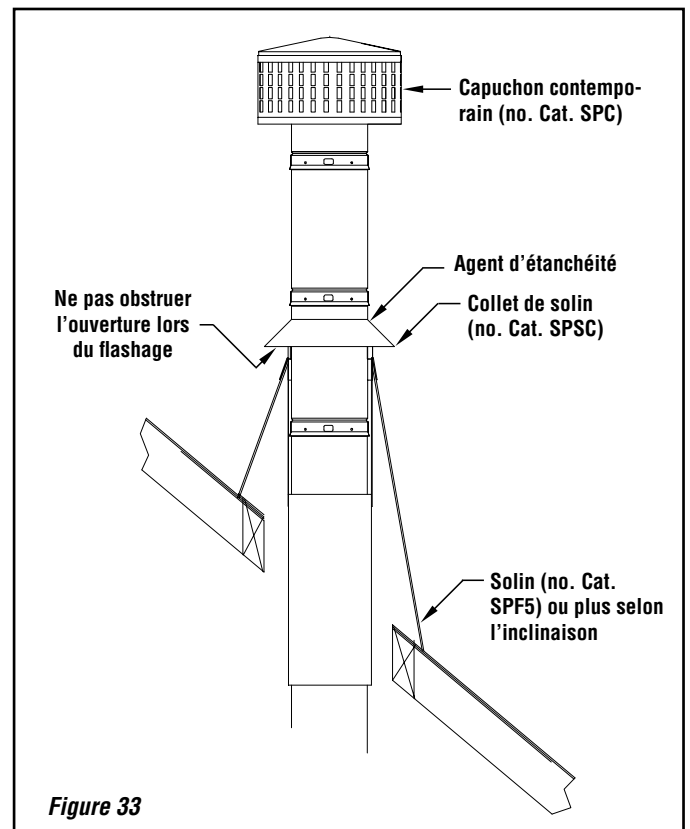


Figure 33

TERMINATION

De nombreux codes du bâtiment spécifient une hauteur minimale au-dessus du toit pour la cheminée. Ces spécifications sont résumées dans ce qui est connu comme la « Règle des dix pieds ». Cette règle est la suivante :

Si la distance horizontale entre le côté de la cheminée et le sommet du toit est de 10 pieds ou moins, le sommet de la cheminée doit être d'au moins 2 pieds au-dessus du sommet du toit mais jamais moins de 3 pieds de la hauteur totale au-dessus du point le plus haut où elle traverse le toit (*figure 34*).

Si la distance horizontale entre le côté de la cheminée et le sommet du toit est supérieure à 10 pieds, un point de référence est établi à la surface du toit à une distance de 10 pieds du côté de la cheminée sur un plan horizontal. Le sommet de la cheminée doit être à au moins 2 pieds au-dessus de ce point de référence, mais jamais à moins de 3 pieds au-dessus du point le plus haut où elle traverse le toit (*figure 35*).

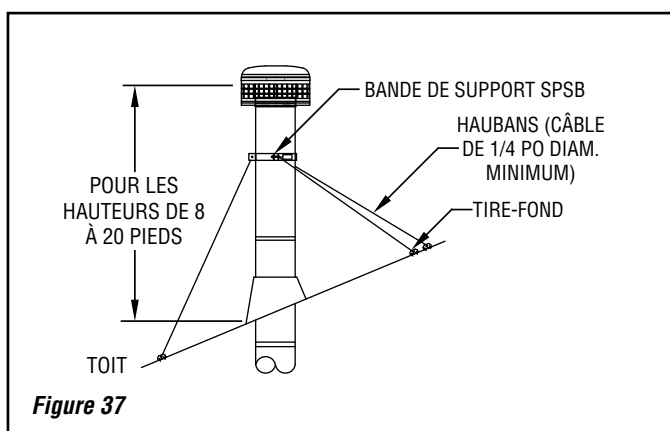
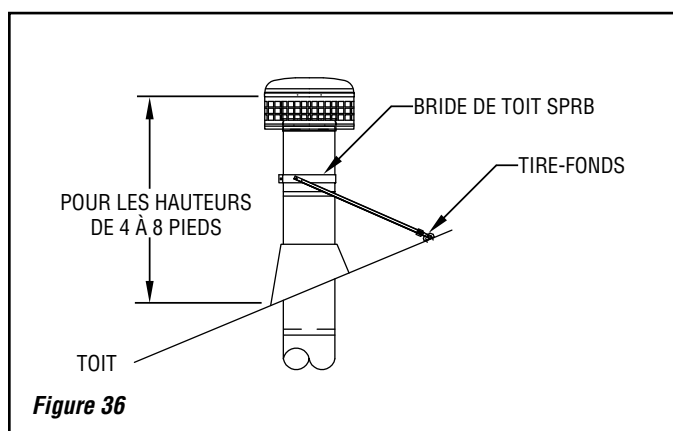
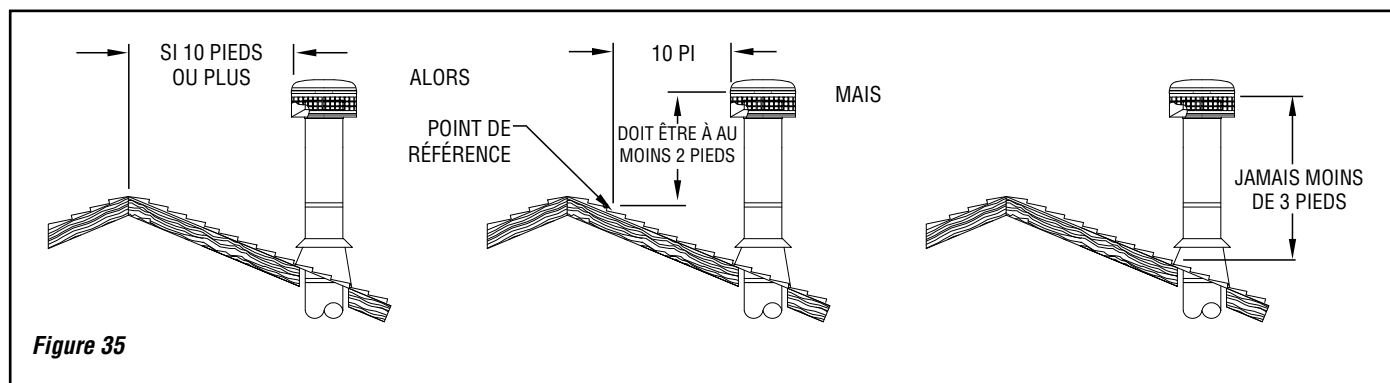
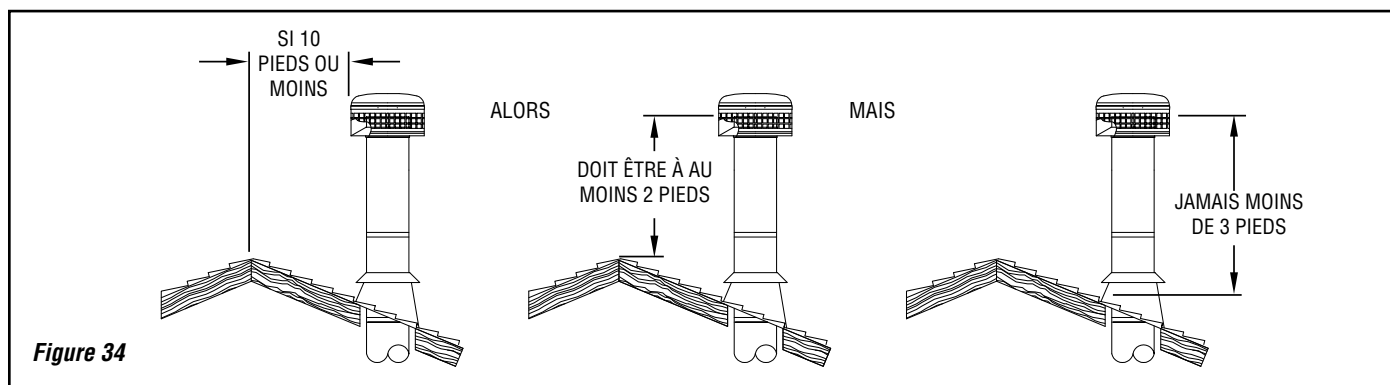
Ces hauteurs de cheminée sont nécessaires dans l'intérêt de la sécurité et ne garantissent pas un fonctionnement sans fumée. Les arbres, les bâtiments, les lignes de toiture adjacentes, les conditions de vent défavorables, etc., peuvent nécessiter d'avoir une cheminée plus haute, en cas de fumée.

Un support supplémentaire est nécessaire au-dessus du toit si la hauteur de la cheminée dépasse quatre (4) pieds.

Sélectionnez le support approprié pour votre application en utilisant soit une bride de toit (*Figure 36*), soit une bande de support avec des haubans (*Figure 37*)

INSTALLATION D'UNE BRIDE DE TOIT

1. Assemblez la bande de support (SPSB) autour de la cheminée et fixez-la à la hauteur souhaitée à l'aide de l'écrou et de la vis fournis.
2. Fixez sans serrer les pattes de support sur les boulons de la bande de support à l'aide du matériel de fixation fourni.
3. Positionnez les pattes de support comme indiqué à la *Figure 36*. La longueur des pattes de support peut être réglée en desserrant le boulon sur le collier de fixation.
4. Fixez les pattes au toit à l'aide des vis fournies. Étanchéifiez les trous des vis pour éviter les fuites du toit.
5. SERREZ TOUS LES DISPOSITIFS DE FIXATION.



CANADA SEULEMENT

LA CHEMINÉE

D'INSTALLATION

SYSTÈMES DE VENTILATION APPROUVÉS AU CANADA :

Cheminée de 6 po de diamètre - Canada

Security Chimney: Secure Temp ASHT+ ou S2100+, Duravent : DuraTech Canada ou Duratech Premium, y compris :

- Longueurs de cheminée
- Coudes (si nécessaires)
- Composants associés conformément à ces instructions d'installation et les instructions fournies par le fabricant de la ventilation

Reportez-vous aux instructions d'installation fournies par le fabricant de la ventilation.

PIÈCE DE JONCTION - CANADA SEULEMENT

Le foyer est normalement fourni avec un adaptateur de cheminée adapté pour utilisation avec la ventilation SnapPak d'IHP. Au Canada, l'utilisation de l'adaptateur Security Chimneys ASHT est obligatoire (numéro de référence Security 6IHP1* ou 6IHP2**).

* Mur d'un pouce

** Mur de deux pouces

Adaptateur de cheminée - Canada seulement

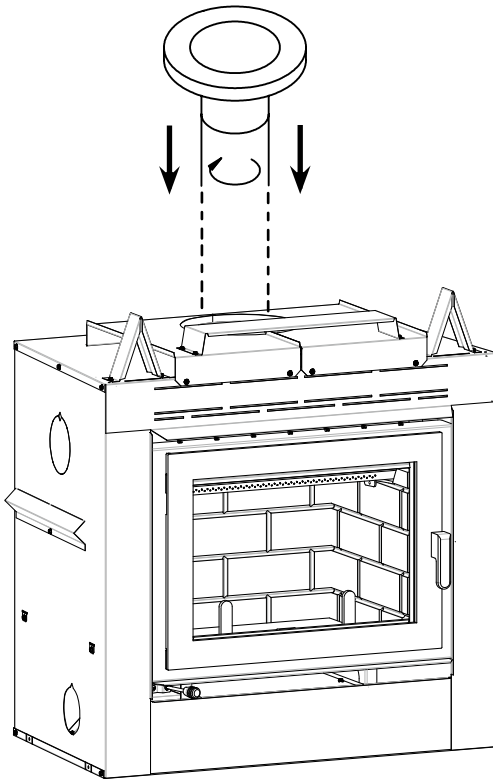


Figure 38

CLOISON DE CHEMINÉE ET SORTIE AU TOIT MULTIPLE

Pour les besoins de ce mode d'installation, un puits de cheminée est considéré comme faisant partie de la cheminée et non du bâtiment. La sortie de cheminée doit être placée à 18 po. (460 mm) minimum au-dessus du puits de cheminée.

Il se peut qu'il y ait plus d'une cheminée dans le même puits ou qui débouche sur une même surface restreinte. Dans un tel cas, nous recommandons que les sorties de cheminées soient séparées d'au moins 410 mm (16 po.) horizontalement et de 460 mm (18 po.) verticalement. Ceci est recommandé afin de prévenir le retour de fumée d'un appareil en opération vers un appareil à l'arrêt (voir Figure 39).

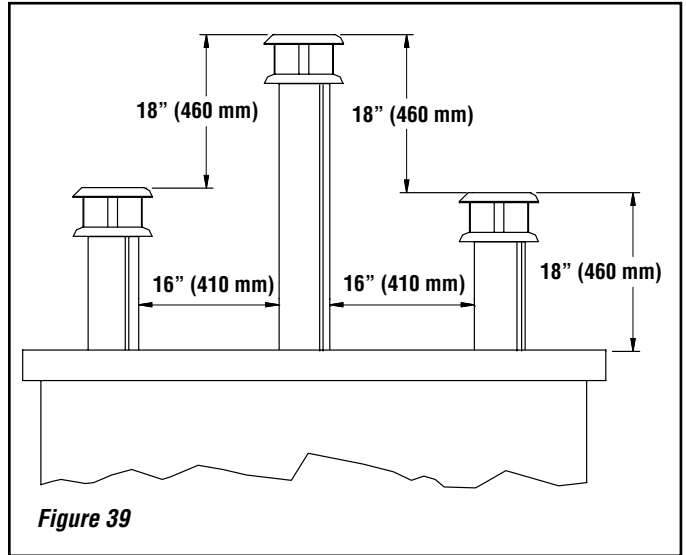


Figure 39

DIRECTIVES D'INSTALLATION POUR RACCORDEMENT À UNE CHEMINÉE DE MAÇONNERIE (ÉTATS-UNIS ET CANADA).

ATTENTION: avant de procéder à l'installation, la cheminée de maçonnerie doit être inspectée par un ramoneur qualifié.

L'installation doit être conforme aux exigences suivantes :

1. La cheminée doit être nettoyée de tout résidu de suie ou créosote. Assurez-vous qu'il n'y a aucune fissure ni aucune brique détachée ou manquante qui pourraient nuire à l'installation sécuritaire du conduit de tubage.
2. Un dégagement au combustible de 1 po. minimum est exigé entre la cheminée de maçonnerie et tout encadrement de bois ou tout isolant.
3. La cheminée doit être construite conformément au code du bâtiment en vigueur.
4. Aucun autre appareil ne peut être raccordé à la même cheminée.
5. Les dégagements aux combustibles pour ces connecteurs sont de 2po pour les côtés et de 16po pour le dessus.
6. Si la connection entre la longueur isolée et la gaine rigide peut se faire à l'intérieur de la cheminée de maçonnerie, les pièces connecteurs ne sont pas nécessaires.

Installation:

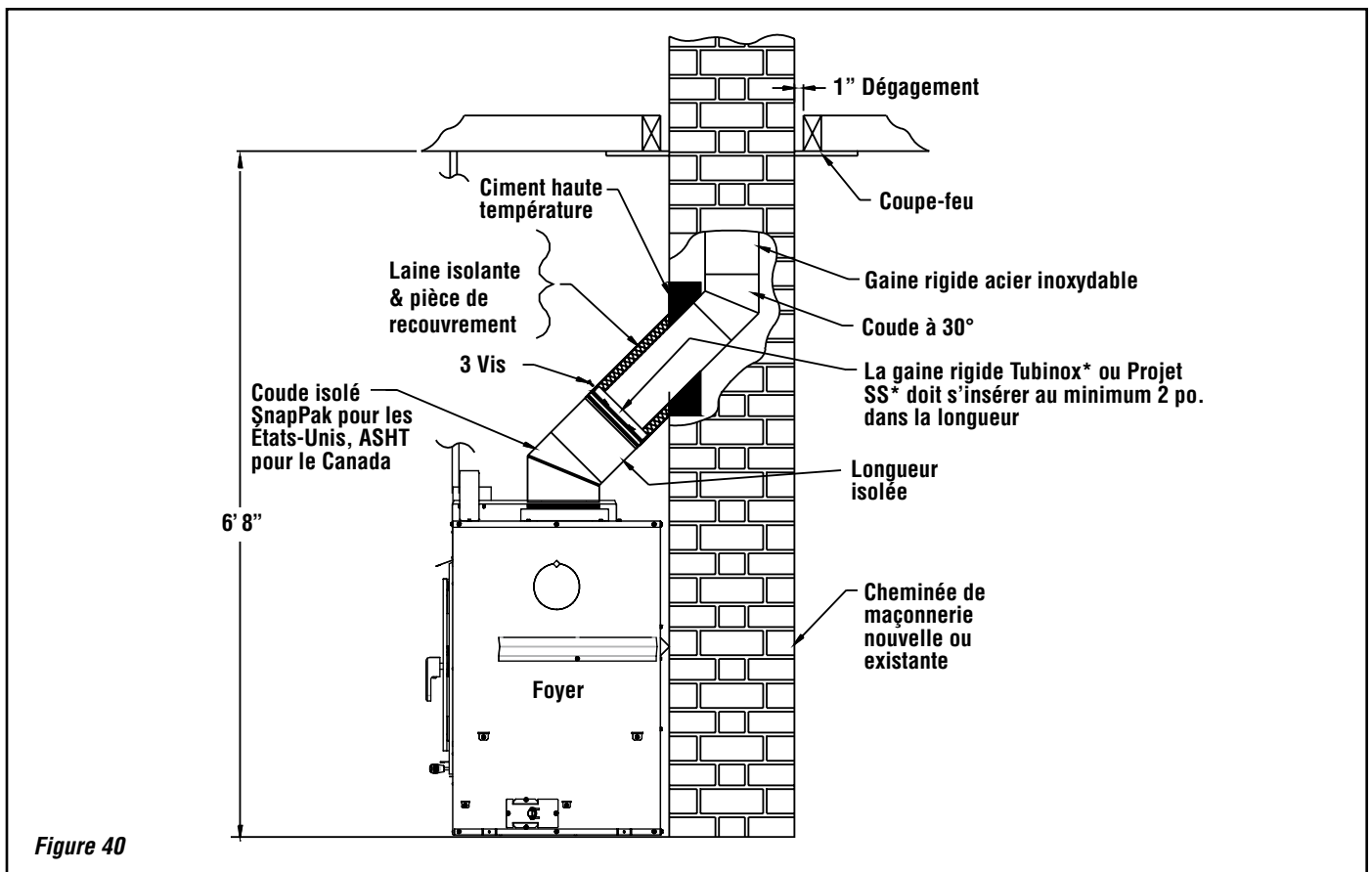
Un chemisage rigide ou flexible en acier inoxydable d'une autre marque peut être utilisé à condition d'être homologué ULC-S635 pour les applications en maçonnerie existantes ou ULC-S640M pour les nouvelles applications en maçonnerie au Canada, ou UL-1777 pour les applications aux États-Unis. Le chemisage rigide ou flexible en acier doit résister à des températures maximales de 1100 °C (2100 °F).

Étapes à suivre :

1. Placer le foyer à l'endroit prévu. Installer temporairement le coude sur le dessus du foyer et à l'aide d'un niveau, marquer d'un ovale l'endroit où le conduit de tubage traversera la cheminée de maçonnerie.
2. Au centre de l'ovale, percer un trou à 30° dans la cheminée de maçonnerie.
3. Agrandir l'ouverture jusqu'à ce que vous puissiez y introduire un coude Tubinox* 30°.
4. Glisser le conduit de tubage du haut de la cheminée de maçonnerie et le descendre jusqu'au niveau de l'ouverture.
5. Glisser dans l'ouverture un coude 30° (Tubinox* ou Projet SS*) et le raccorder au conduit de tubage.
6. Ajouter une courte section au coude, ce qui permettra de prolonger le conduit de tubage à au moins 12 po. de la cheminée de maçonnerie (mesuré sur le dessus du conduit).
7. Sceller l'ouverture autour du conduit de tubage avec du ciment réfractaire haute température.
8. Le raccordement doit être ensuite effectué dans l'ordre qui suit :

Référez-vous à l'illustration ci-dessous (figure 40).

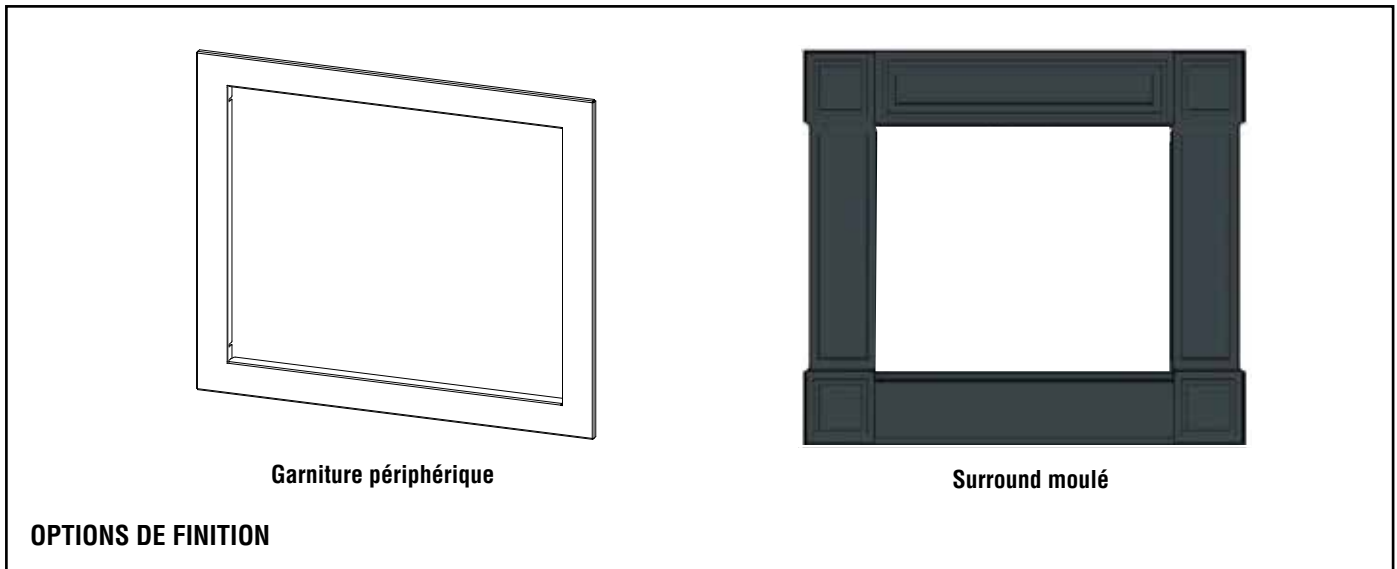
- A. Sélectionner la longueur appropriée qui s'insérera entre le coude et le conduit de tubage de façon à empiéter au moins 2 po. sur la section e conduit de tubage (il sera peut-être nécessaire de couper le conduit de tubage pour un meilleur ajustement).
- B. Une fois défini, glisser cette section et la pièce de recouvrement sur le conduit de tubage (il sera peut-être nécessaire de couper le conduit de tubage pour un meilleur ajustement).
- C. Installez le coude sur le foyer.
- D. Glisser la section sur le coude et visser par rotation.
- E. Abaisser la pièce de recouvrement sur la longueur de façon à dégager le conduit de tubage et installer la laine isolante sur ce dernier en prenant soin de le recouvrir complètement.
- F. Glisser la pièce de recouvrement sur la laine isolante et la fixer en place avec les trois vis à métal fournies.



OPTIONS

Installation Accessories	
Description	No. cat.
Options de finition (à commander séparément)	
Ensemble de garniture périphérique, noir	F4837
Ensemble Surround moulé	H7303
Prise d'air extérieure (inclus avec le foyer)	
Adaptateur, prise d'air extérieure (UZI au foyer)	UZIAD
Prise d'air extérieure - comprend tuyau flex isolé 4po x 10pi long, UZI	UZI

Ensembles de cheminée	
Description	No. cat.
Évent par air forcé	
Ensemble flexible pour la sortie d'air chaud par aspiration incluant : ventilateur (BISZY), un adaptateur pour tuyau flexible (BISAF), 2 collets de serrage, un contrôle de vitesse variable (VRUW), une commande thermostatique (VTU), adaptateur de ventilateur à conduit flexible (BISAVF), registre anti-refoulement, ruban aluminium, registre anti-refoulement (BISBD), ruban d'aluminium, BISFWK-1	BISFWK-1
Tuyau flexible 5" D.I. x 15 pi. longueur, 5FLEX15	5FLEX15
Tuyau flexible 5" D.I. x 25 pi. longueur, 5FLEX25	5FLEX25
Thermostat 24V (chaleur/refroidissement) HCTW	HCTW



PIÈCES DE REMPLACEMENT

Ladera-D pièces de remplacement	
Description	No. cat.
Ventilateur (1)	F3866
Harnais de câblage du ventilateur	F4801
Contrôle de vitesse variable avec plaque murale décorative pour ventilateur (BISZY), VRUW	VRUW
Interrupteur à pression, 110°-20°	H8682
Ensemble plaque de déflecteur	F4840
Réfractaire du dos	PR-SR2826
Réfractaire droite	PR-SR2827
Réfractaire gauche	PR-SR2828
Réfractaire du fond	PR-SR2825
Poignée de bois (porte)	F3618
Porte, complète noire	F3619
Vitre céramique	PR-SR2889
Tube d'air secondaire (3 pièces)	F4839
Chenet (2 pièces)	PR-SR2897
Cordon d'étanchéité de vitre	PR-SR1685H
Cordon d'étanchéité de porte	PR-SR18230
Peinture pour retouche en aérosol, SBMB6309	H8159
Adaptateur, prise d'air extérieure (UZI au foyer)	UZIAD
Ventilateur 250 CFM pour la sortie d'air chaud, 6 po. dia.	BISZY
Adaptateur de ventilateur à conduit flexible, BISAVF	BISAVF
Backdraft Damper, BISBD	BISBD
Fireplace to Flex adaptor and 2 clamps, BISAF	BISAF
Registre anti-refoulement, BISBD	F4190
Ensemble e loquet de porte avec boulonnerie	F4838

Contactez le revendeur IHP pour obtenir ces pièces. Ne jamais utiliser de produits de remplacement. L'utilisation de pièces non approuvées peut réduire le rendement et présenter des risques pour la sécurité.

SPECIFICATIONS

No. cat.	Modèle
F4808	Ladera-D

Modèle	Taux d'émission	Puissance de chauffage	Rendement EPA estimé
Ladera-D	1.7 g/hr	12,000-53,300 btu/hr	60%

CANADA: Les composantes suivantes doivent être commandées de Cheminées Sécurité ou DuraVent.

Contactez votre distributeur ou détaillant Cheminées SécuritéMD ou DuraVent pour les informations sur les commandes de pièces.

Cheminées Sécurité 2125 rue Monterey Laval, Québec, Canada, H7L 3T6 chemineesecurite.com	450-973-9999 1-800-361-4909 (USA) 1-800-667-3387 (Canada)
--	--

Product Reference Information	
Poids	215 lbs
Hauteur	37-3/4"
Largeur	36"
Profondeur	22-3/8"
Chambre de combustion L x H x P - mesurée sur le devant	19-1/2" x 13-1/4" x 12"

CHEMINÉE SNAP-PAK IHP (ÉTATS-UNIS) - LISTE DE PIÈCES ET COMPOSANTES

Les composantes suivantes doivent être commandées de IHP. Contactez votre distributeur ou détaillant IHP pour les informations sur les commandes de pièces.

Cheminée Snap-Pak de 6 po		
Longueurs et raccords de cheminée à bois Snap-Pak 6 de po (diamètre intérieur 6 po - diamètre extérieur 9 po). Homologué UL103HT (2100° intermittent, 1000° continu)		
Description	Modèle	No. cat.
Longueur, 6" SS (2)	6SPS6-2	F3966
Longueur, 12" SS (2)	6SPS12-2	F3967
Longueur, 18" SS (2)	6SPS18-2	F3968
Longueur, 24" SS	6SPS24	F3969
Longueur, 36" SS	6SPS36	F3970
Longueur, 48" SS	6SPS48	F3971
Coude, 15° SS (2)	6SPSE15-2	F3972
Coude, 30° SS (2)	6SPE30-2	F3973
Coupe-feu	6SPFS	F3974
Écran d'isolation	6SPIS	F3975
Solin plat	6SPFF	F3976
2/12-5/12 Solin	6SPF5	F3977
6/12-10/12 Solin	6SPF10	F3978
Bride de toit	6SPRB	F3980
Collet	6SPSC	F3981
Capuchon rond avec pare-étincelles	6SPC	F3982
Pare-feu mural non isolé	6SPWF	F3983
Support réglable	6SPAS	F3984
Bande murale	6SPWB	F3985
Bande de support	6SPSB	F3986

M&G DuraVent 877 Cotting Court, Vacaville, California, 95688 États-Unis duravent.com	1-800-835-4429
--	-----------------------



Report No. / Rapport n°
14-181

Serial No.
Numéro de série

Model / Modèle: LADERA-D

LISTED FACTORY BUILT FIREPLACE
FOYER PRÉFABRIQUE HOMOLOGUÉ



Manufactured by / Fabriqué par:
INNOVATIVE HEARTH PRODUCTS
1502 14th St. NW
Auburn, WA 98001 USA

Conforms to / Conforme au : UL STD 127
Certified to / Certifié au : ULC STD S610

U.S. ENVIRONMENTAL PROTECTION AGENCY

EPA certification test emission value 1.7 g/hr per 2020 NSPS (cordwood)
Valeur d'émission du test d'homologation 1,7 g/h selon la norme 2020 NSPS

CLEARANCES TO COMBUSTIBLES:

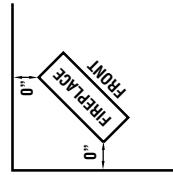
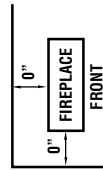
SIDE WALL (FROM FIREBOX OPENING)	24 in. (610 mm)	MUR LATÉRAL (À PARTIR DE L'OUVERTURE DE LA CHAMBRE DE COMBUSTION)	24 po. (610 mm)
FRAME HEIGHT OPENING	37-3/4 in. (959mm)	HAUTEUR DE L'OUVERTURE	37-3/4 po. (959mm)
BACK WALL (FROM STANDOFFS)	0 in. (0 mm)	MUR ARRIÈRE (À PARTIR DES ENTRETOISES DE DÉGAGEMENT)	0 PO. (0 MM)
CEILING HEIGHT (FROM BASE OF FIREPLACE)	6 ft. 8 in. (2032 mm)	AU-DESSUS DU FOYER (À PARTIR DE LA BASE DU FOYER)	6 pi. 8 po. (2032 mm)
CHIMNEY	2 in. (51 mm)	CHEMINÉE	2 po. (51 mm)

DÉGAGEMENTS AUX COMBUSTIBLES:

MUR LATÉRAL (À PARTIR DE L'OUVERTURE DE LA CHAMBRE DE COMBUSTION)	24 po. (610 mm)
HAUTEUR DE L'OUVERTURE	37-3/4 po. (959mm)
MUR ARRIÈRE (À PARTIR DES ENTRETOISES DE DÉGAGEMENT)	0 PO. (0 MM)
AU-DESSUS DU FOYER (À PARTIR DE LA BASE DU FOYER)	6 pi. 8 po. (2032 mm)
CHEMINÉE	2 po. (51 mm)

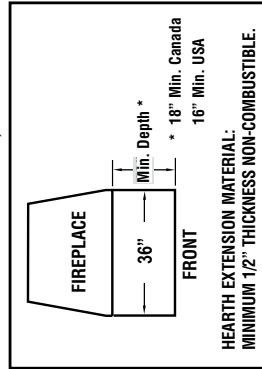
MINIMUM CLEARANCES TO FINISHED FRAMED OPENING, IN INCHES

NOTE: Dimensions are to the standoffs



MINIMUM FLOOR PROTECTION FROM OPENING

CENTERED ON FIREPLACE, IN INCHES



HEARTH EXTENSION MATERIAL:
MINIMUM 1/2" THICKNESS NON-COMBUSTIBLE.

Date of Manufacture / Date De Fabrication

P/N 90194-00, REV. 0, 03/2022	2022	2023	2024	JAN	FEB	MAR	APR	MAY	JUN	JUL	AUG	SEP	OCT	NOV	DEC
	■	■	■	■	■	■	■	■	■	■	■	■	■	■	■

- USE WOOD FUEL ONLY
- ANON-COMBUSTIBLE HEARTH EXTENSION MUST BE INSTALLED AT FRONT OF UNIT EXTENDING 18 IN. (457 MM) IN CANADA (OR 16 IN. USA) AND 36" (914 MM) WIDE MINIMUM.
- ANY MANTEL MUST BE NON-COMBUSTIBLE
- WARNING: THIS FIREPLACE HAS NOT BEEN TESTED WITH UN-VENTED GAS LOG SET. TO REDUCE RISK OF FIRE OR INJURY DO NOT INSTALL AN UNVENTED GAS LOG SET INTO THE FIREPLACE.
- ELECTRICAL RATING: 120 V, 60 Hz
- CHIMNEY TYPE: USE ONLY WITH 6 IN. DIAMETER - USA: IHP SNAP-PAK; CAN: SECURE TEMP ASHT+ OR S2100+, DURATECH CANADA OR DURATECH PREMIUM.
- CAN BE CONNECTED TO A MASONRY CHIMNEY AS DESCRIBED IN THE INSTALLATION INSTRUCTIONS.
- COMPONENTS USED WITH THE FIREPLACE MUST BE LISTED. SEE LIST IN THE INSTALLATION INSTRUCTIONS.
- REPLACE GLASS WITH CERAMIC GLASS 5 mm THICK.
- FOR SAFE OPERATION INSTALL IN ACCORDANCE WITH THE MANUFACTURER'S INSTRUCTIONS.
- CAUTION: COMBUSTION AIR OPENING MUST NOT BE OBSTRUCTED.
- DO NOT OVERFIRE THE FIREPLACE.
- OPERATE THE FIREPLACE WITH DOOR FULLY CLOSED ONLY.
- DO NOT USE A FIREPLACE INSERT OR OTHER PRODUCTS NOT SPECIFIED FOR USE WITH THIS PRODUCT.
- CONTACT YOUR LOCAL BUILDING OR FIRE OFFICIALS ABOUT RESTRICTIONS AND INSTALLATION INSPECTIONS IN YOUR AREA.
- SEE IHP INSTALLATION AND OPERATING INSTRUCTIONS FOR THIS MODEL.
- KEEP FURNISHINGS AND OTHER COMBUSTIBLE MATERIALS A CONSIDERABLE DISTANCE AWAY FROM APPLIANCE.
- THIS WOOD HEATER NEEDS PERIODIC INSPECTION AND REPAIR FOR PROPER OPERATION. CONSULT THE OWNER'S MANUAL FOR FURTHER INFORMATION. IT IS AGAINST FEDERAL REGULATIONS TO OPERATE THIS WOOD HEATER IN A MANNER INCONSISTENT WITH THE OPERATING INSTRUCTIONS IN THE OWNER'S MANUAL.
- INSTALL AND USE ONLY IN ACCORDANCE WITH THE MANUFACTURER'S INSTRUCTIONS AND LOCAL BUILDING CODES.
- SPECIAL METHODS ARE REQUIRED WHEN PASSING THROUGH A WALL OR CEILING. SEE INSTRUCTIONS AND BUILDING CODES.
- PREVENT CREOSOTE FIRE: INSPECT CHIMNEY CONNECTOR AND CHIMNEY FLUE MONTHLY AND CLEAN IF NECESSARY.
- DO NOT OVERFIRE. IF DOME OR CHIMNEY CONNECTOR GLOWS YOU ARE OVERFIRING.

- POUR USAGE AVEC LE BOIS SEULEMENT
- UN TABLIER NON COMBUSTIBLE DOIT ÊTRE INSTALLÉ À L'AVANT DE L'APPAREIL S'ÉTENDANT DE 18 "(457 MM) À L'AVANT ET AVOIR UNE LARGEUR D'AU MOINS 36" (914 MM).
- LES MANTEAUX DE CHEMINÉE DOIVENT ÊTRE NON COMBUSTIBLES.
- AVERTISSEMENT : CE FOYER N'EST PAS HOMOLOGUÉ POUR ÊTRE UTILISÉ AVEC UN ENSEMBLE DE BÛCHES À GAZ SANS CONDUIT D'ÉVACUATION. AFIN DE RÉDUIRE LES RISQUES D'INCENDIE OU DE BLESSURES, N'INSTALLEZ PAS DE BÛCHES À GAZ SANS CONDUIT D'ÉVACUATION À L'INTÉRIEUR DE CE FOYER.
- ALIMENTATION ÉLECTRIQUE: 120V, 60 Hz
- TYPE DE CHEMINÉE: UTILISER SEULEMENT AVEC 6 PO. DIAMÈTRE - ÉTATS-UNIS: IHP SNAP-PAK; CAN: SECURE TEMP ASHT + OU S2100 +, DURATECH CANADA OU DURATECH PREMIUM.
- PEUT ÊTRE RACCORDÉ SUR UNE CHEMINÉE DE MAÇONNERIE TEL QUE DÉCRIT DANS LE MANUEL D'INSTALLATION.
- LES COMPOSANTES UTILISÉES AVEC LE FOYER DOIVENT ÊTRE HOMOLOGUÉES. VOIR LA LISTE DANS LE MANUEL D'INSTALLATION.
- REMPLACER LA VITRE AVEC UN VERRE CÉRAMIQUE DE 5mm D'ÉPAISSEUR.
- POUR UNE UTILISATION SÉCURITAIRE, INSTALLER CONFORMÉMENT AUX DIRECTIVES DU FABRICANT.
- ATTENTION : NE PAS OBSTRUER LES ARRIVÉES D'AIR COMBURANT.
- NE PAS FAIRE SURCHAUFFER LE FOYER.
- LA PORTE DU FOYER DOIT DEMEURER TOTALEMENT FERMÉE LORSQUE LE FOYER FONCTIONNE.
- NE PAS UTILISER DE POÈLE ENCASTRABLE OÙ D'AUTRES PRODUITS NON SPÉCIFIÉS COMME ÉTANT UTILISABLES AVEC CE PRODUIT.
- CONTACTEZ LES RESPONSABLES DE VOTRE RÉGION À PROPOS DES RESTRICTIONS ET INSPECTIONS D'INSTALLATION.
- MAINTENIR LES MEUBLES ET AUTRES OBJETS À UNE DISTANCE SÉCURITAIRE DU FOYER.
- INSPECTEZ ET ENTRETIEN PÉRIODIQUEMENT POUR FONCTIONNER CORRECTEMENT. VOIR LE MANUEL DU PROPRIÉTAIRE POUR PLUS D'INFORMATION.
- L'UTILISATION DE CET APPAREIL DE CHAUFFAGE AU BOIS DE MANIÈRE INCOMPATIBLE AVEC LES INSTRUCTIONS DU MANUEL DU PROPRIÉTAIRE CONSTITUE UNE INFRACTION AUX RÉGULATIONS FÉDÉRALES.

Innovative Hearth Products Foyer-EPA Au Bois Astria^{MD} Garantie limitée à vie

LA GARANTIE

La garantie limitée à vie de Innovative Hearth Products («IHP») assure que votre poêle ou encastrable au bois Astria^{MD} («Produit») est libre de tout défaut de matériaux ou fabrication au moment de sa fabrication. Le châssis, boîte à feu et le verre céramique sont couverts par la garantie limitée à vie. Le verre céramique est couvert par la garantie limitée à vie contre un bris thermique seulement. Après installation, si le matériel ou la fabrication des composantes fabriquées par IHP s'avère défectueux, pendant la période de garantie limitée à vie et que le produit est toujours installé à son emplacement d'origine, IHP effectuera, à sa discrétion, la réparation ou le remplacement des composantes garanties. Si la réparation ou le remplacement s'avèrent commercialement impraticable, IHP remboursera, à sa discrétion, le prix d'achat au détail ou le prix d'achat du marchand/distributeur du produit IHP, tel qu'applicable. IHP paiera la main-d'œuvre au taux préétabli par IHP, déterminé à sa seule discrétion, pour la réparation ou le remplacement des composantes pour une période maximale de cinq ans. IL EXISTE DES EXCLUSIONS ET DES LIMITATIONS à cette garantie limitée à vie tel que stipulé ci-dessous.

DATE D'ENTRÉE EN VIGUEUR DE LA COUVERTURE

La couverture de la garantie débute à la date d'achat du produit. Dans le cas d'une construction neuve, le début de la couverture commence à la date d'occupation des lieux ou six mois après la date de vente du produit par un marchand/distributeur IHP indépendant, selon la première éventualité. La garantie commence au plus tard 24 mois suivant la date de livraison du produit par IHP indépendamment de la date d'installation ou d'occupation.

EXCLUSIONS ET LIMITATIONS

Cette garantie limitée à vie s'applique uniquement si le produit est installé aux États-Unis ou au Canada et seulement s'il est utilisé et entretenu conformément aux instructions qui accompagnent le produit. Le produit doit avoir été installé selon les normes en bâtiment applicables et les lois et règlements en vigueur localement.

Cette garantie n'est pas transférable et s'applique au propriétaire d'origine seulement. Le produit doit avoir été acheté chez un fournisseur IHP autorisé et une preuve d'achat doit être fournie. Le châssis et la boîte à feu sont couverts par la garantie limitée à vie à compter de la date d'installation. La cheminée, les composantes décoratives et la peinture sont exclues de cette garantie limitée à vie. Les items suivants ne sont pas couverts par la garantie limitée à vie mais sont garantis selon les règles suivantes:

Échangeur de chaleur en fonte – Remplacement pour une période de 5 ans à partir de la date d'installation

Pièces en fonte – Remplacement pour un an à compter de la date d'installation

Catalyseur – Couvert par une garantie spécifique distincte. Référez-vous au certificat de garantie fourni avec la pièce

Composantes électriques – Réparation ou remplacement pour un an à compter de la date d'installation

Joint d'étanchéité – Remplacement pour un an à compter de la date d'installation.

Placage or & nickel – Remplacement pour deux ans à compter de la date d'installation, exclus le ternissement

Pierres réfractaires et pare-étincelles – Remplacement pour deux ans à compter de la date d'installation. Exclut les petites fissures

Conduits d'air amovibles – Réparation ou remplacement pour sept ans à compter de la date d'installation. Les taux de main d'œuvre IHP applicable sont en vigueur pendant les cinq premières années.

Couverture de la main-d'œuvre – Le taux de la main-d'œuvre préétabli par IHP s'applique pour la période de la garantie de la composante à moins d'avis contraire

Les pièces qui ne se retrouvent pas dans la liste ci-dessus sont couvertes par une garantie de 90 jours à compter de la date d'installation.

Lorsque possible, IHP fournira des pièces de remplacement, si disponibles, pour une période de 10 ans à partir de la dernière date de fabrication du produit.

IHP n'est pas responsable d'un tirage de la cheminée inadéquat causé par des systèmes d'air climatisé et de chauffage, systèmes de ventilation mécanique, ou des conditions générales de construction qui peuvent créer une pression négative à l'intérieur de la pièce dans laquelle l'appareil est installé. (Le produit doit être sujet à un usage normal avec des combustibles autorisés tels que décrits dans le manuel d'opération fourni avec le produit. Les produits combustibles avec des caractéristiques de combustion anormales, incluant mais sans limiter les combustibles tels que le bois de rivage marin, charbon, contreplaqué et autres produits de bois utilisant un agent de liaison (colle), peuvent brûler à des températures excessives et peuvent causer des dommages au produit ou causer un mauvais fonctionnement; Les poêles, encastrables et foyers-EPA à rendement élevé de IHP sont certifiés pour brûler du bois sec seulement.); (c) dommages causés par manque d'entretien selon les instructions fournies avec le produit; (d) dommages, réparations ou mauvais rendement résultant d'une installation ou d'une application inadéquate du produit.

La couverture de cette garantie limitée à vie est conditionnelle à ce qu'aucune grille ou pièce métallique ne soit utilisée pour surélever le feu.

IHP n'est pas responsable d'un tirage de la cheminée inadéquat causé par des systèmes d'air climatisé et de chauffage, systèmes de ventilation mécanique, ou des conditions générales de construction qui peuvent créer une pression négative à l'intérieur de la pièce dans laquelle l'appareil est installé. De plus, IHP n'assume pas la responsabilité pour la fumée causée par une cheminée de hauteur inadéquate, arbres ou bâtiments adjacents, conditions de vents exceptionnelles ou facteurs environnementaux et conditions inhabituelles. composantes de cheminées que celles spécifiées dans le manuel de l'appareil annulera la garanti du produit.

Cette garantie limitée à vie couvre seulement les pièces et la main-d'œuvre tel que stipulé dans la présente. IHP n'est responsable, en aucun cas, pour des matériaux, composantes ou construction qui ne sont pas fournis ou fabriqués par IHP ni pour la main-d'œuvre nécessaire à l'installation, réparation ou pour le retrait de tels matériaux, composantes ou construction. Les coûts additionnels associés aux services publics dus au mauvais fonctionnement ou défaut de l'équipement ne sont pas couverts par cette garantie. Toutes les composantes de remplacement ou nécessaires pour la réparation seront livrées FAB du centre de distribution IHP le plus près.

LIMITATION DE LA RESPONSABILITÉ

Il est expressément entendu et compris que la seule obligation de IHP ainsi que le recours exclusif de l'acheteur sous cette garantie, ou toute autre garantie, expresse ou implicite, ou de contrat, délit, ou autrement, sera limitée au remplacement, réparation, ou remboursement tel que stipulé dans la présente.

En aucun cas IHP ne sera responsable d'incidents ou dommages conséquents causés par un ou des défauts du produit, si tel dommage se produit ou est découvert avant ou après le remplacement ou la réparation et si tel dommage est causé par la négligence de IHP. IHP n'a pas fait et ne fait pas de représentation ou garantie de forme particulière ou de cause et il n'y a pas de condition de forme tacite pour une utilisation particulière.

IHP ne fait aucun autre énoncé de garantie sauf tel qu'énoncé dans cette garantie limitée à vie. La durée de la garantie tacite est limitée à la durée de l'énoncé de cette garantie.

Nul n'est autorisé à changer cette garantie limitée à vie ou à créer pour IHP toute autre obligation ou responsabilité en rapport à ce produit. Certains états et provinces n'autorisent pas l'exclusion ou la limitation de dommages circonstanciels ou conséquents alors, les limitations ou exclusions ci-dessus pourraient ne pas s'appliquer à vous. Les provisions de cette garantie limitée à vie sont en plus de, et non une modification de, ou soustraction de quelque garantie légale et autres droits et recours fournis par la loi.

INVESTIGATION DES RÉCLAMATIONS CONTRE GARANTIE

IHP se réserve le droit d'enquêter sur tous types de réclamations contre cette garantie limitée à vie et de décider, à sa seule discrétion, de la méthode de règlement.

Pour être éligible aux bénéfices et avantages décrits dans cette garantie limitée à vie, l'appareil doit être installé et réparé par un entrepreneur agréé autorisé par IHP.

Contactez IHP à l'adresse stipulée afin d'obtenir une liste des marchands et distributeurs autorisés. **IHP ne sera responsable, en aucun cas, des travaux sous garantie effectués par un entrepreneur qui n'est pas autorisé sans avoir obtenu, préalablement, le consentement écrit de IHP.**

COMMENT ENREGISTRER UNE RÉCLAMATION CONTRE GARANTIE

Afin qu'une quelconque réclamation sous cette garantie soit valide, vous devez contacter le marchand/distributeur IHP duquel vous avez acheté le produit. Si vous ne pouvez localiser le marchand/distributeur, vous devez aviser IHP par écrit. IHP doit être avisé par écrit à l'intérieur d'un délai de 90 jours de la date du défaut. Les avis devraient être dirigés au Département de la garantie IHP au 1769 East Lawrence Street, Russellville, AL 35654 ou visitez notre site Web à WWW.ASTRIA.US.COM.

GARANTIE

Votre foyer est couvert par une garantie limitée. Veuillez lire la garantie afin d'être familier avec sa couverture.

Conservez ce manuel. Classez-le avec vos autres documents pour référence future.

INFORMATION DE RÉFÉRENCE DU PRODUIT

Nous recommandons que vous conserviez les informations suivantes à propos de votre foyer. Veuillez contacter votre détaillant IHP pour toute question ou inquiétude.

PIÈCES DE REMPLACEMENT

Voir la **Page 24** pour une liste complète des pièces de remplacement. Utiliser seulement des pièces fournies par le fabricant.

Normalement, toutes les pièces devraient être commandées par votre distributeur ou détaillant IHP. Les pièces seront expédiées au prix en vigueur au moment de la commande.



Lorsque vous commandez des pièces de remplacement, toujours fournir les informations suivantes :

1. Le modèle de l'appareil;
2. Le numéro de série de l'appareil;
3. Le numéro de la pièce;
4. Une description de la pièce;
5. La quantité requise;
6. La date d'installation de l'appareil.

Pour tout problème rencontré ou questions concernant l'installation ou l'application de ce système, veuillez contacter votre détaillant.

IHP
1769 East Lawrence Street
Russellville, AL 35654
Astria.us.com

Modèle du foyer	_____
Numéro de série	_____
Date d'installation	_____
Nom du détaillant	_____
# téléphone du détaillant	_____

 <p>NATIONAL FIREPLACE INSTITUTE NFI CERTIFIED www.nficertified.org</p>	<p>Nous recommandons que nos poêles à bois soient installés et que l'entretien soit effectué par des professionnels certifiés, aux États-Unis par le National Fireplace Institute® (NFI) et au Canada, par le Wood Energy Technical Training (WETT).</p>	 <p>Wood Energy Technical Training www.wettinc.ca</p>
---	--	--

Innovative Hearth Products (IHP) se réserve à tout moment le droit d'apporter sans préavis des changements à la conception, aux matériaux, aux caractéristiques ou aux prix, ainsi que de supprimer des options de couleurs, de styles et de produits. Pour obtenir de l'information sur les codes de foyer, consultez le distributeur de votre région.

